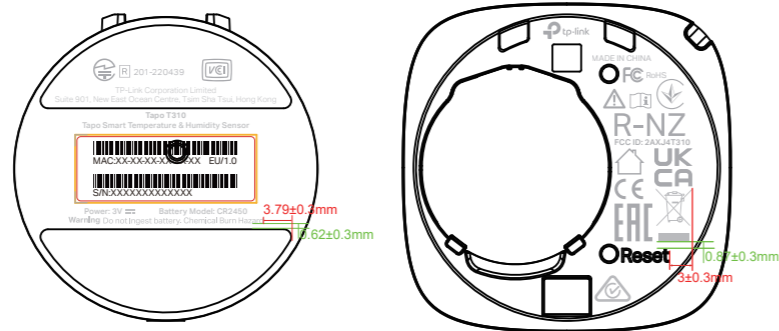
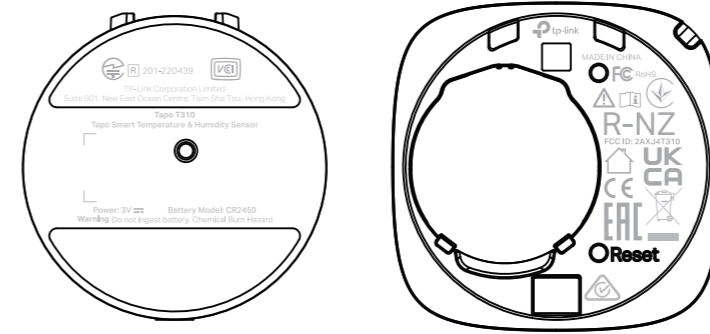


料号:

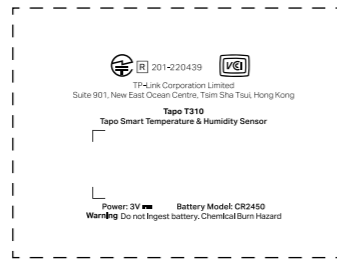


尺寸图

中间内容保持与产品中心左右居中对齐  
空白标贴: 23.5\*8.5mm 0.5R



效果图



菲林图

工艺: 镭雕  
尺寸: 29.17\*22mm  
颜色: Pantone Cool Gray 4C  
(以最终签样效果为准)



菲林图

工艺: 镭雕  
尺寸: 19.71\*37.05mm  
颜色: Pantone Cool Gray 4C  
(以最终签样效果为准)

普联技术有限公司  
TP-LINK TECHNOLOGIES CO., LTD.

名称	Tapo T310(EU)1.0_壳体镭雕	颜色	logo	
版本	A2		底色	
材质			文字	
模具	饼干-46	审核	其它	Pantone Cool Gray 4C
机型版本号	Tapo T310(EU)1.0		结构工程师	
设计	胡燕燕		硬件工程师	
完成日期	2022.6.24	核	产品工程师	
记录与上一版的区别	增加日本认证		平面负责人	