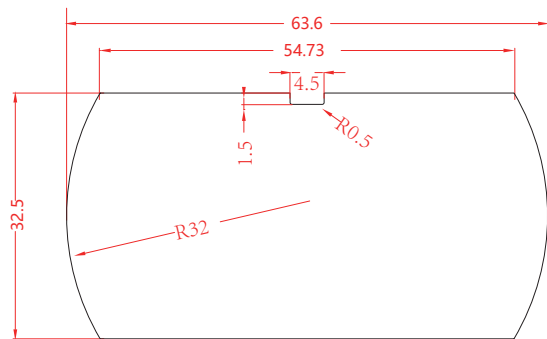
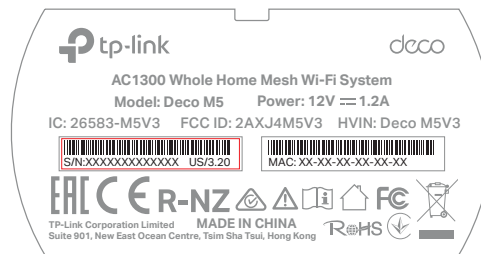


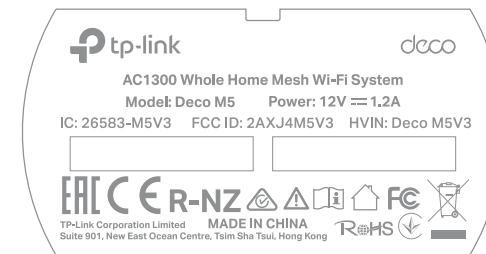
料号:



结构尺寸图



63.6*32.5mm ±0.2

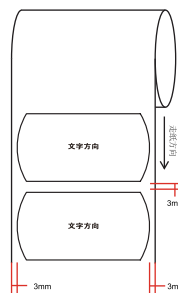


文字转曲（来料效果图）

备注:

- 1) S/N码由工厂用 23.5*4(7210500171) 空白标贴打印, 贴于产品规格标贴指定位置;
MAC地址由工厂直接打印于产品规格标贴指定位置, 其中条码由“XXXXXXXXXXXX”生成, 打印为“XX-XX-XX-XX-XX-XX”。
- 2) 图示条码均为示意, 具体请以生产实际为准。

走纸示意图:
跳距: 3mm
边距: 3mm



普联技术有限公司 TP-LINK TECHNOLOGIES CO., LTD.			
名称	Deco M5_3.20_产品规格标贴	Logo	
版本	A1	颜色	底色 白色
材质	100#珠光合成纸+雾膜	文字	
模具	声纳-120	其它	Pantone 877C
机型版本号	Deco M5_3.20	结构工程师	
设计	陈映徽	硬件工程师	
完成日期	2021-3-10	产品工程师	
记录与上一版的区别		审核人	

label location

