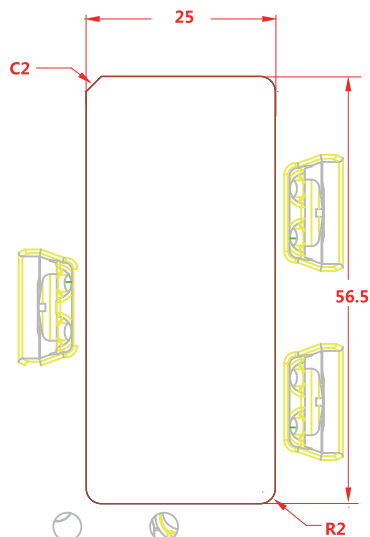


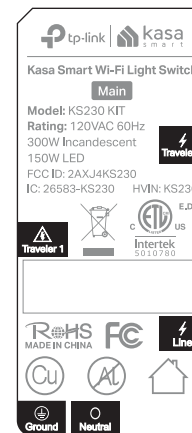
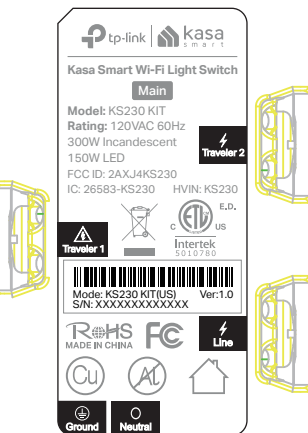
料号:



尺寸图

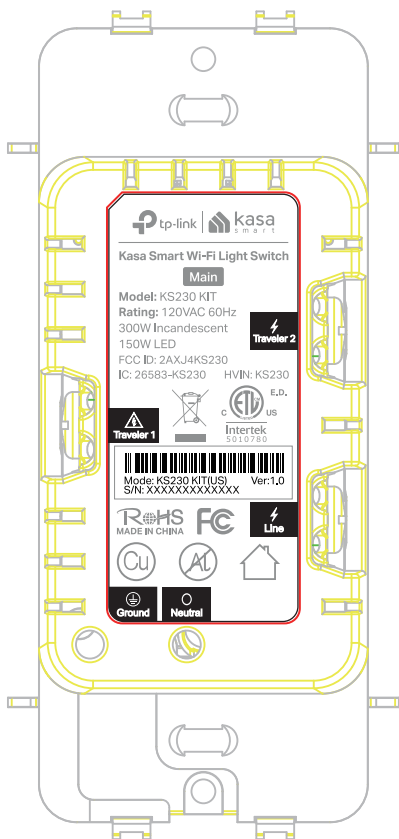
尺寸: 25*56.5 ± 0.2mm, C2, 2R

文字转曲 (供应商来料效果图)

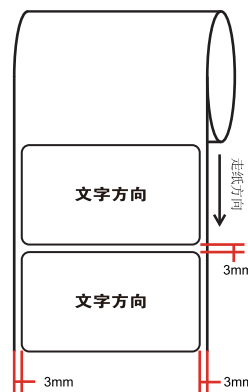


注: 序列号由工厂直接打印在产品规格标贴上 (以上条码仅为示意)

标贴粘贴效果示意图



卷式供货
边距: 3mm
跳距: 3mm



普联技术有限公司 TP-LINK TECHNOLOGIES CO., LTD.			
名称	KS230Kit(Main)_产品规格标贴	logo	Pantone877C
版本	A2	颜色	底色 白色
材质	50#网纹胶亮白PET+可打印雾膜	文字	Pantone877C
模具	白盾-128	其它	黑色
机型版本号	KS230Kit(Main)	审核	结构工程师
设计	陈博博	核	硬件工程师
完成日期	2021-03-25		产品工程师
记录与上一版的区别	添加HVIN, ETL logo, 删除UL logo, 材质改为可打印雾膜		平面负责人

label location

