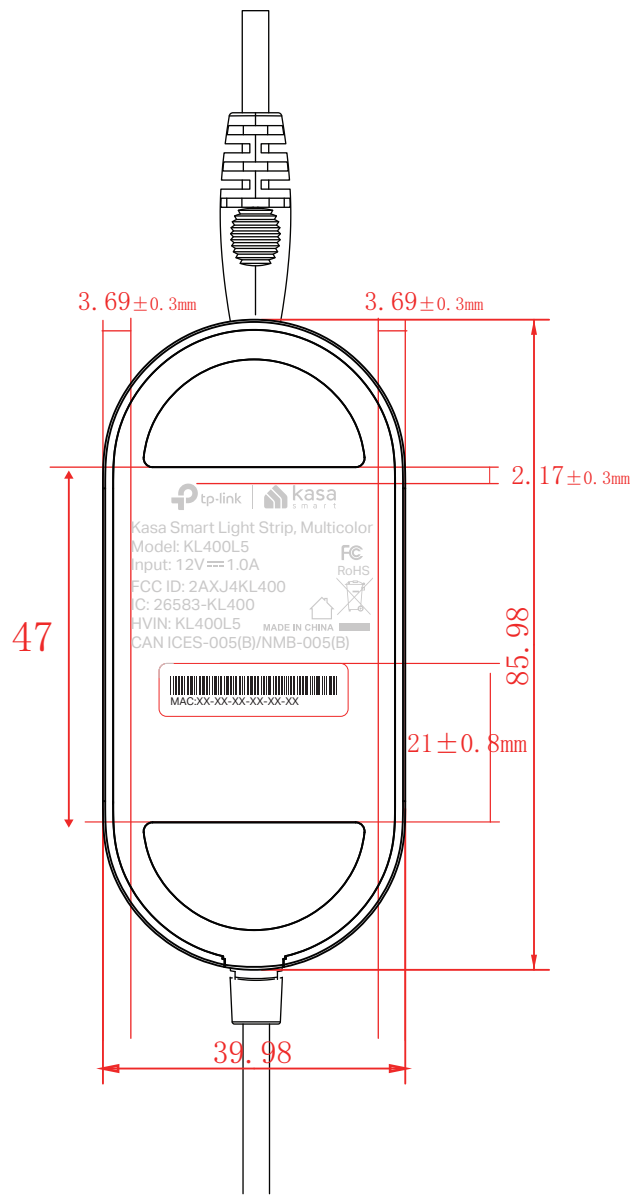


料号:



尺寸图



效果图



菲林图

尺寸: 31.9\*25.7mm

颜色: Pantone Cool Gray 4C

MAC地址由工厂使用7210500003\_25×7mm\_空白标贴  
打印后贴于壳体指定位置。

普联技术有限公司  
TP-LINK TECHNOLOGIES CO., LTD.

名称		Logo	
名称	KL400L5(US) 1.0_控制器镭雕	颜色	底色 白色
版本	A2	颜色	文字 Pantone Cool Gray 4C
材质		其它	
模具	控制盒-85	审核	结构工程师
机型版本号	KL400L5(US) 1.0	审核	硬件工程师
设计	陈映徽	审核	产品工程师
完成日期	2021-6-23	核	平面负责人
记录与上一版的区别	修改IC ID		