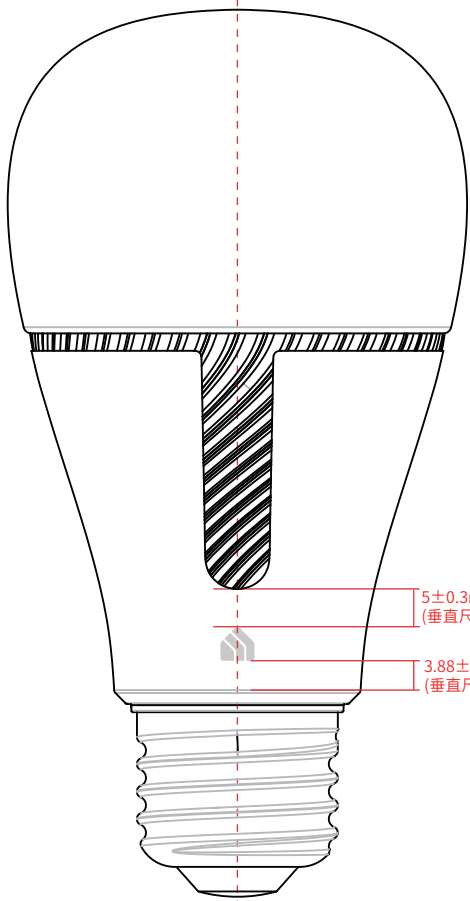
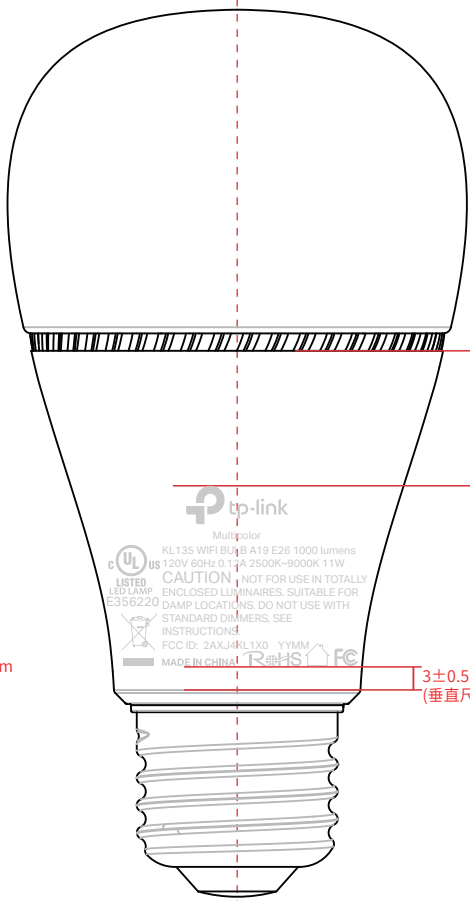


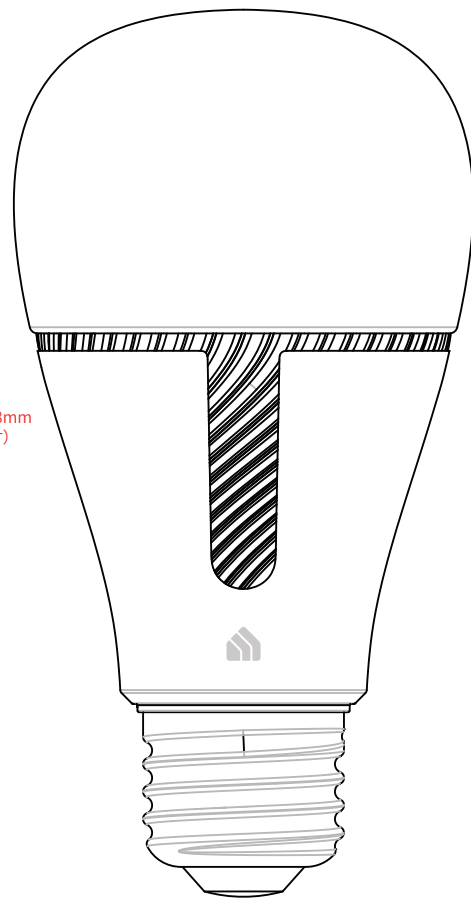
料号:



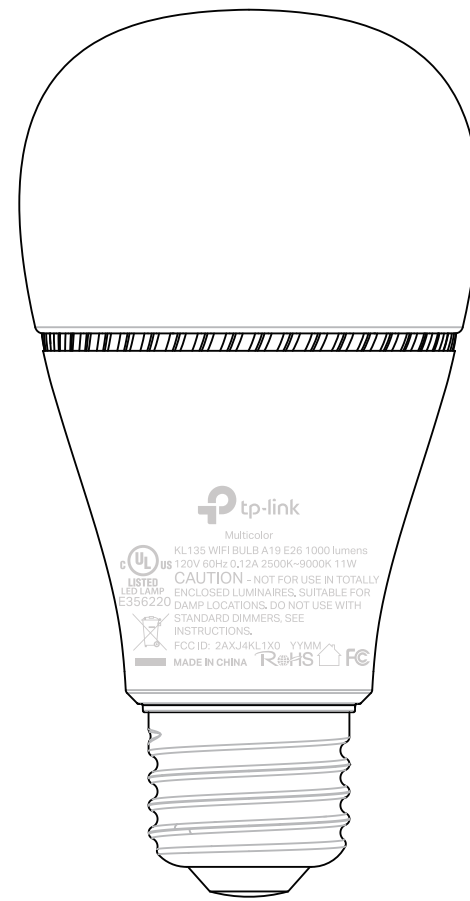
尺寸图



尺寸图



供应商来料效果图



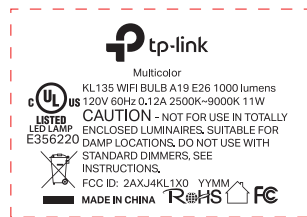
供应商来料效果图

*LOGO和镭雕信息整体与壳体居中对齐
*图纸上标准均为垂直尺寸,实际尺寸以打样确认效果为准。

菲林图:



尺寸:4.5*4.5mm
颜色:Pantone Cool Gray 3C (具体以签样为准)
工艺:镭雕



尺寸:34.4*23.8mm
颜色:Pantone Cool Gray 3C (具体以签样为准)
工艺:镭雕
字体:TP-Link Aktiv Regular,4pt
注意:Date Code: YYMM需要根据生产日期改动

普联技术有限公司
TP-LINK TECHNOLOGIES CO., LTD.

名称	KL135(US) 1.0_壳体镭雕	Logo	Pantone Cool Gray 3C (以签样为准)
版本	A2	颜色	底色
材质		文字	Pantone Cool Gray 3C (以签样为准)
模具	A19 E26	其它	
机型版本号	KL135(US) 1.0	审	结构工程师
设计	陈映徽	核	硬件工程师
完成日期	2021-04-25		产品工程师
记录与上一版的区别	更新UL认证警语		平面负责人