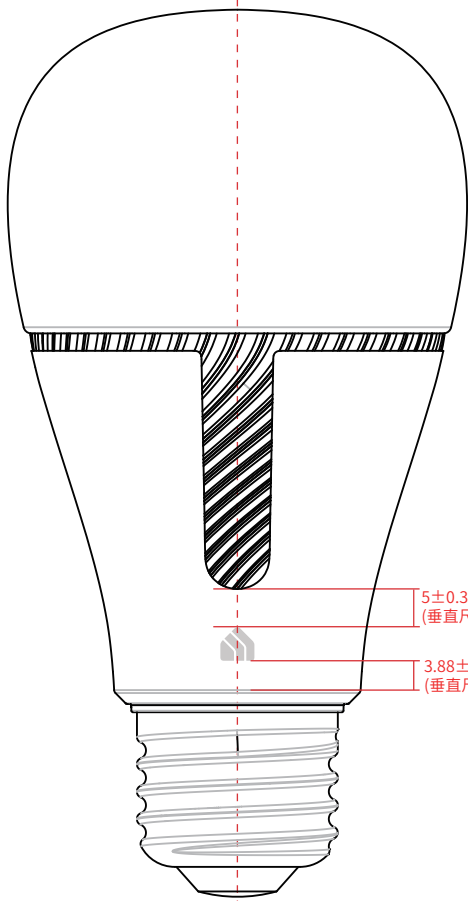
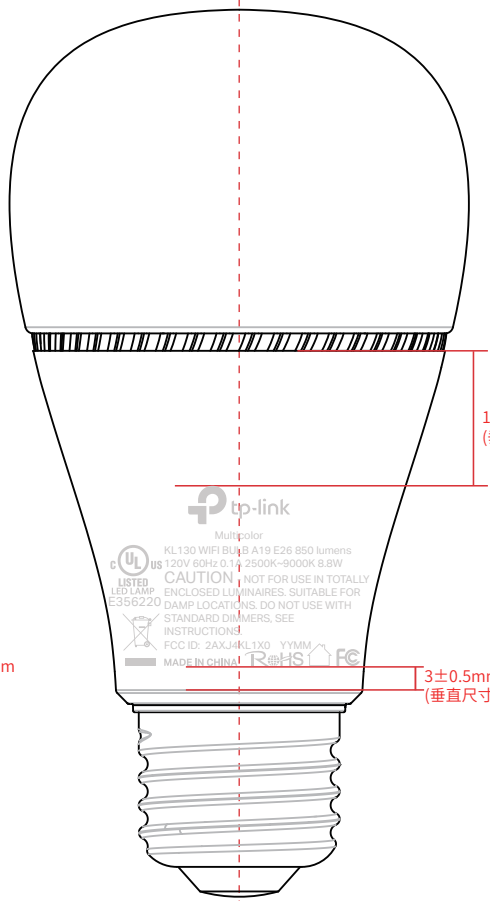


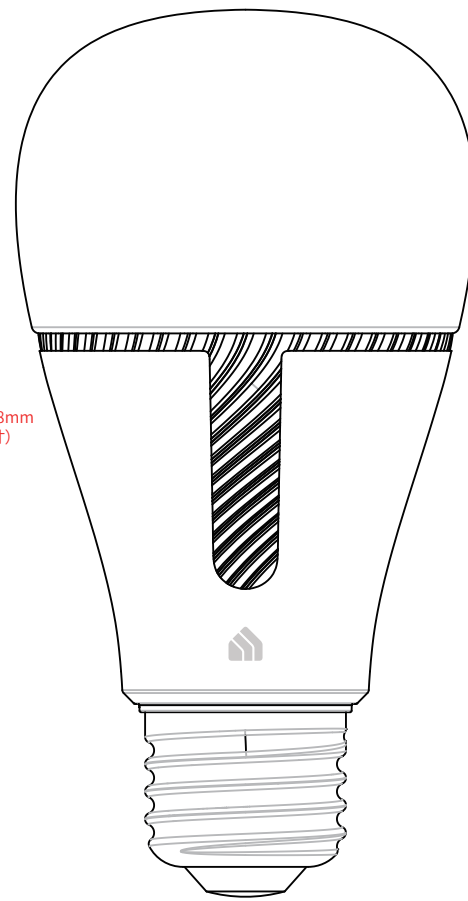
料号:



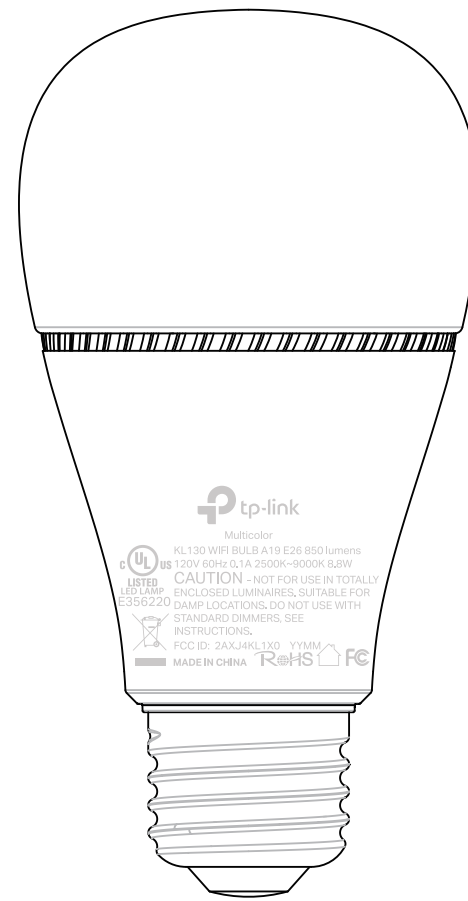
尺寸图



尺寸图



供应商来料效果图



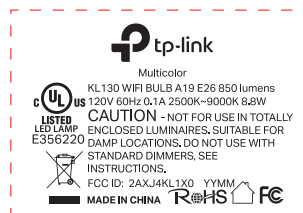
供应商来料效果图

*LOGO和镭雕信息整体与壳体居中对齐
*图纸上标准均为垂直尺寸,实际尺寸以打样确认效果为准。

菲林图:



尺寸:4.5*4.5mm
颜色:Pantone Cool Gray 3C (具体以签样为准)
工艺:镭雕



尺寸:34.4*23.8mm
颜色:Pantone Cool Gray 3C (具体以签样为准)
工艺:镭雕
字体:TP-Link Aktiv Regular,4pt
注意:Date Code: YYMM需要根据生产日期改动

普联技术有限公司
TP-LINK TECHNOLOGIES CO., LTD.

名称	KL130(US) 3.0-壳体镭雕	Logo	Pantone Cool Gray 3C (以签样为准)
版本	A2	颜色	底色
材质		文字	Pantone Cool Gray 3C (以签样为准)
模具	A19 E26	其它	
机型版本号	KL130(US) 3.0	审核	结构工程师
设计	陈映微	审核	硬件工程师
完成日期	2021-04-25	审核	产品工程师
记录与上一版的区别	更新UL认证警语	审核	平面负责人