

料号:

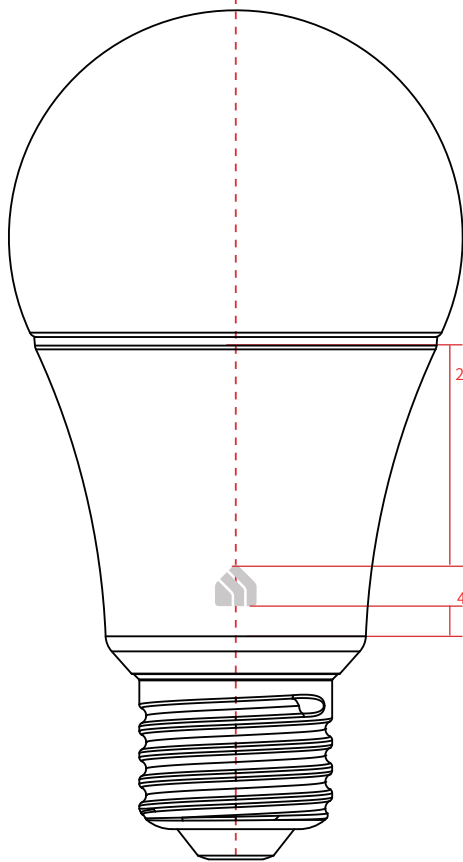
6307000748

结构图

结构图

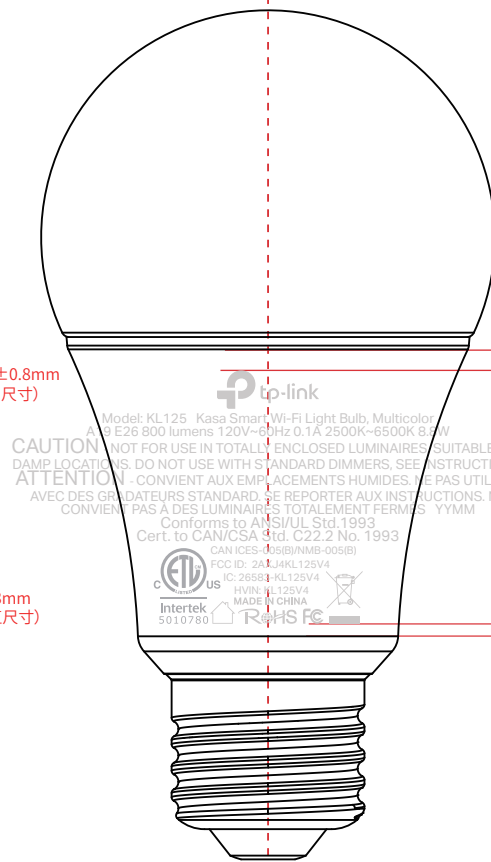
效果图

效果图



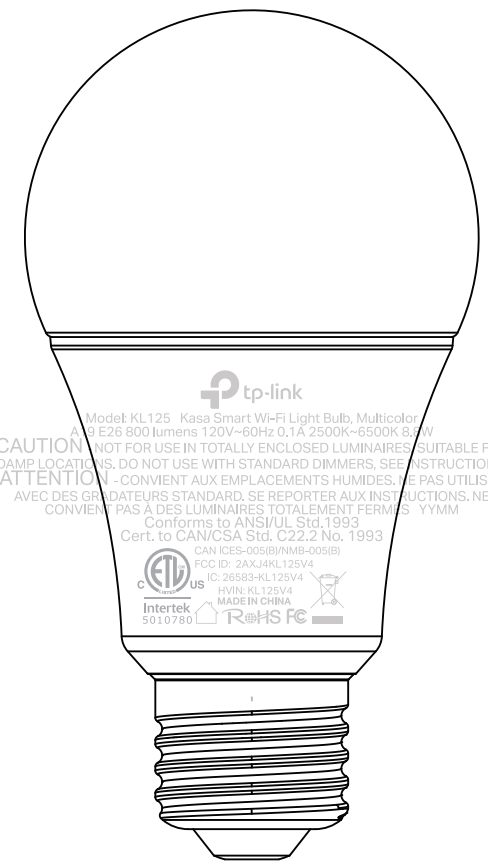
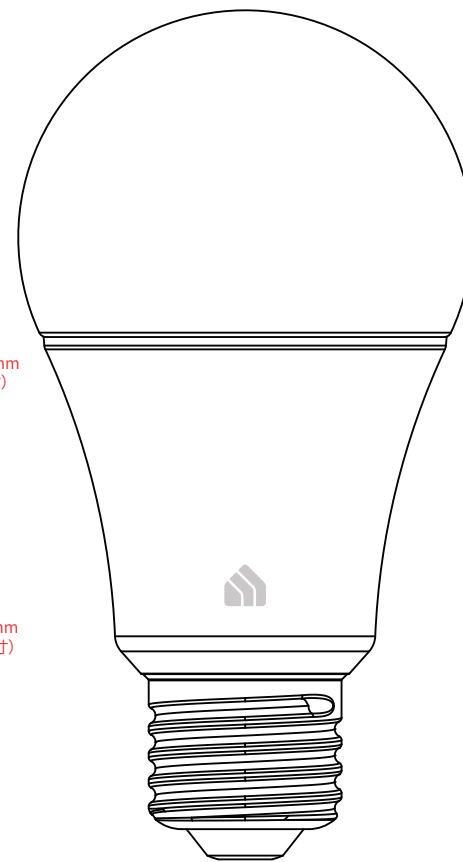
29.29±0.8mm
(垂直尺寸)

4±0.3mm
(垂直尺寸)



2.68±0.2mm
(垂直尺寸)

1.6±0.2mm
(垂直尺寸)



*LOGO与壳体居中对齐

*LOGO和镭雕信息整体与壳体居中对齐

*图纸上标准均为垂直尺寸,实际尺寸以打样确认效果为准。

菲林图:



尺寸: 5.5*5.5mm
颜色: Pantone Cool Gray 3C
工艺: 镭雕



尺寸: 67.55*33.5mm
颜色: Pantone Cool Gray 3C
(具体以签样为准)
工艺: 镭雕
注意: Date Code: YYMM需要
根据生产日期改动

深圳市联洲国际技术有限公司

名称	KL125(US) 4.0_壳体镭雕	Logo	Pantone Cool Gray 3C (以签样为准)
版本	A1	颜色	底色
材质		文字	Pantone Cool Gray 3C (以签样为准)
模具	A19 E26	其它	
机型版本号	KL125(US) 4.0	审核	结构工程师
设计	曾明华	核	硬件工程师
完成日期	2023-2-24		产品工程师
记录与上一版的区别	改为CETL, 调整型号, 调整字体高度		平面负责人