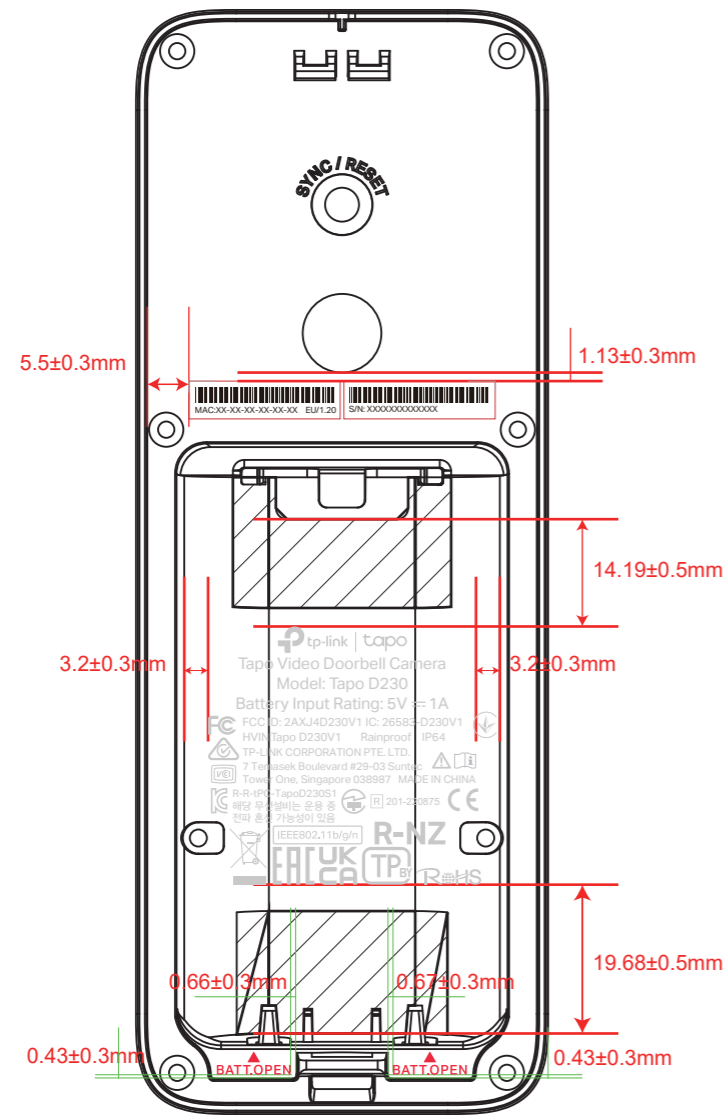
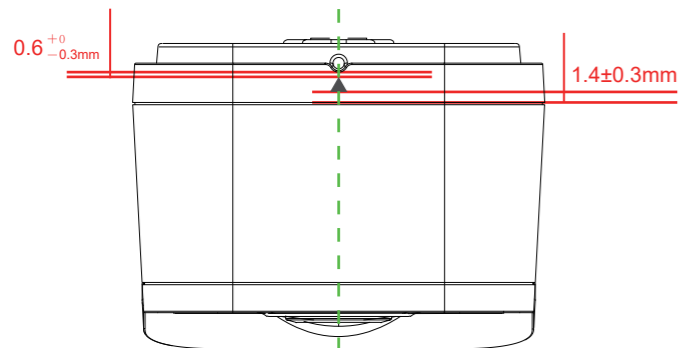


料号:

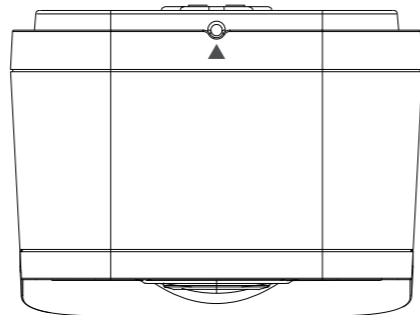


尺寸图



针孔指示标识与针孔居中对齐

尺寸图



效果图



菲林图

尺寸: 2.29*1.99mm

工艺: 镭雕

颜色: Pantone Cool Gray 6C

(以实际签样效果为准)

深圳市联洲国际技术有限公司

名称	Tapo D230 (EU&US&JP) 1.20_后盖镭雕	颜色	logo	
版本	A2		底色	
材质		审核	文字	
模具			其它	
机型版本号	Tapo D230 (EU&US&JP) 1.20	核	结构工程师	
设计	陈博博		硬件工程师	
完成日期	2024.03.13		产品工程师	
记录与上一版的区别	修改公司名, 添加KC认证, 添加Rainproof		平面负责人	