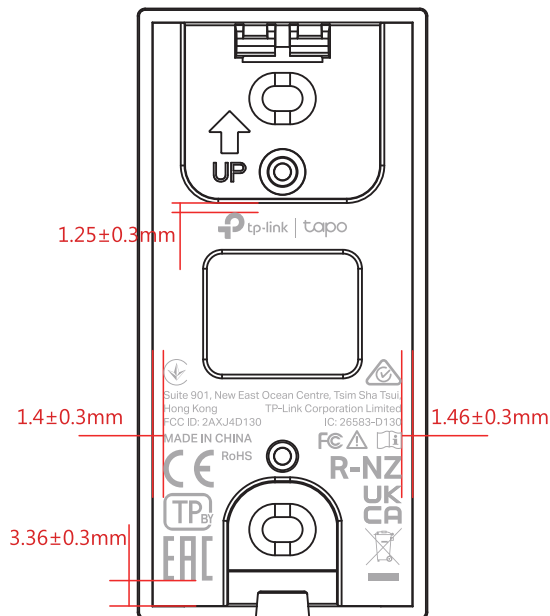
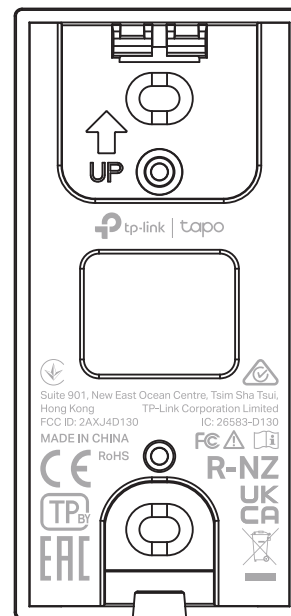


料号:



挂墙件尺寸图



挂墙件效果图(转曲)



注塑镭雕

菲林图

整体尺寸: 31.52\*48.68mm

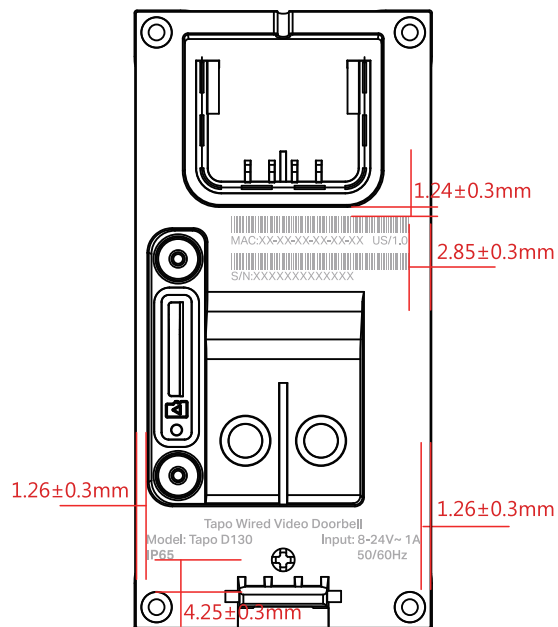
工艺: 镭雕

颜色: Pantone Cool Gray 6C,  
以实际签样为准

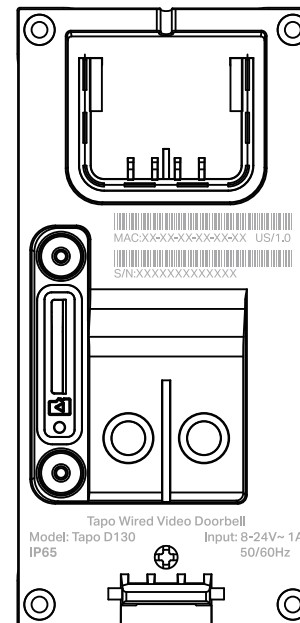
深圳市联洲国际技术有限公司

名称	Tapo D130(US)1.0_挂墙件镭雕	Logo	
版本	A1	颜色	底色
材质		文字	
模具		其它	见图纸中标注
机型版本号	Tapo D130(US)1.0	审核	结构工程师
设计	姚星欣	审核	硬件工程师
完成日期	2023-03-27	审核	产品工程师
记录 与上一版的区别		审核	平面负责人

料号:



底壳尺寸图



底壳效果图(转曲)



### 外销镭雕

### 菲林图

整体尺寸: 36.18\*45.39mm

工艺: 镭雕

颜色: Pantone Cool Gray 6C,  
以实际签样为准

## 深圳市联洲国际技术有限公司

名称	Tapo D130(US)1.0_底壳规格镭雕	Logo	
版本	A1	颜色	底壳
材质		文字	
模具		其它	见图纸中标注
机型版本号	Tapo D130(US)1.0	审	结构工程师
设计	姚星欣	核	硬件工程师
完成日期	2023-04-04		产品工程师
记录与上一版的区别			平面负责人