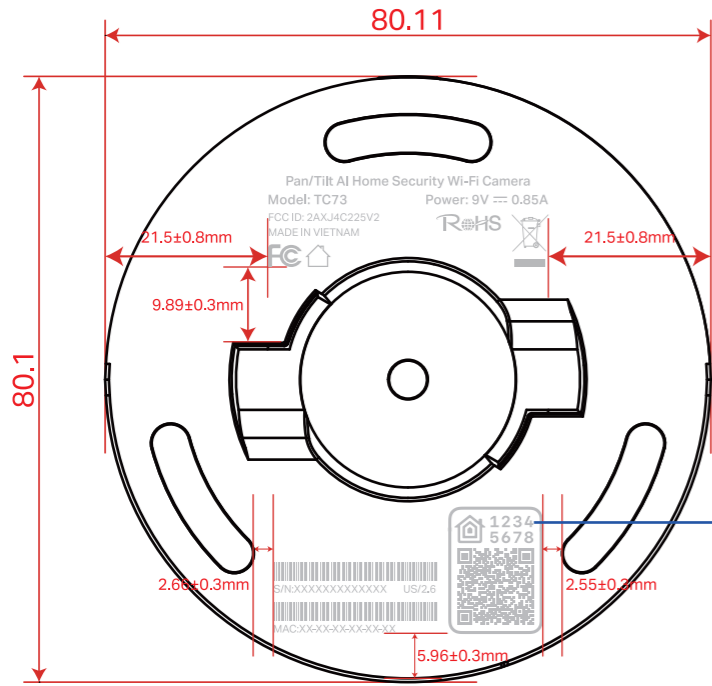


料号:



尺寸图

PIN码由产测工具生成。
 字体: SF Mono Bold
 字号: 6pt
 字符间距: 100
 二维码尺寸: 10*10mm



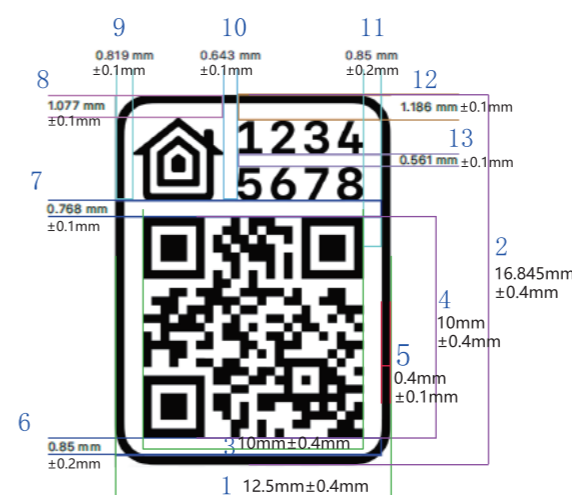
效果图



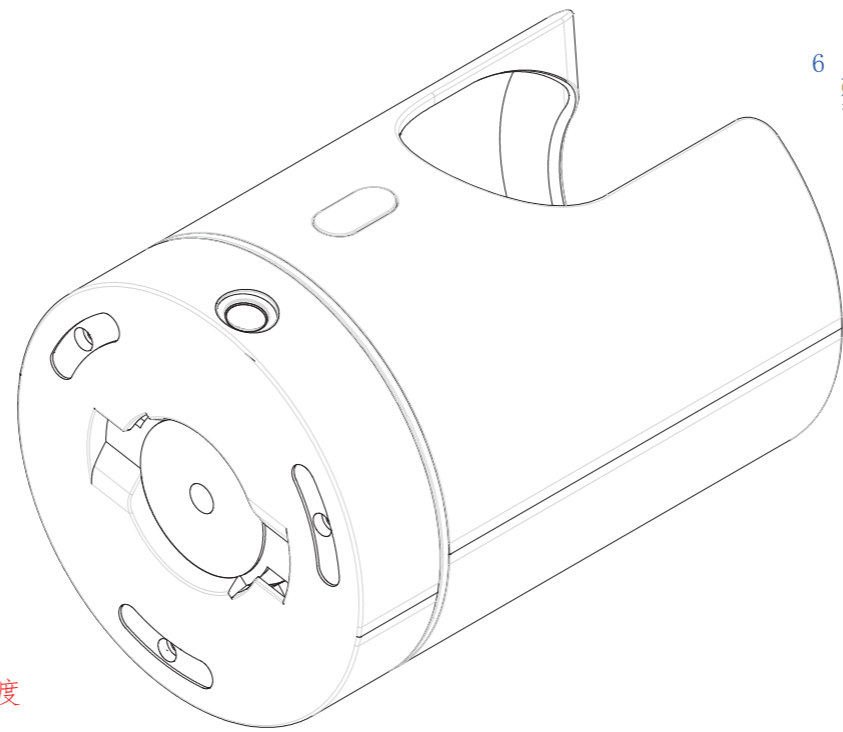
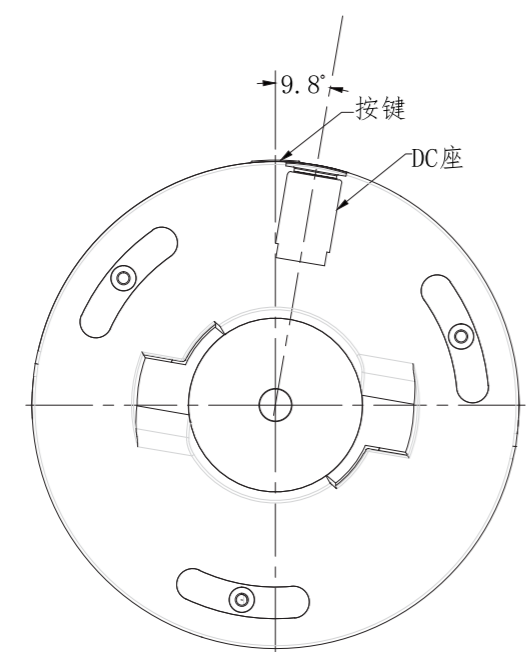
菲林图
 尺寸: 37.06*12.07mm
 紫光镭雕颜色: Pantone Cool Gray 8C



菲林图
 尺寸: 35.55*16.85mm
 紫光镭雕颜色: Pantone Cool Gray 8C



尺寸及公差要求如下, 详见左图标注:
 整体尺寸: 12.5*16.845mm, 公差±0.4mm
 二维码尺寸: 10*10mm, 公差±0.4mm
 框线宽度: 0.4mm, 公差±0.1mm
 二维码距离内框线宽度: 0.85mm, 公差±0.2mm
 其它距离尺寸如图示, 公差: ±0.1mm



主体套筒不动, 底座逆时针旋转到底后按键中心与电源孔中心角度

深圳市联洲国际技术有限公司

名称	TC73(US)2.6_产品规格镭雕	颜色	logo	
版本	A1		底色	
材质		审核	文字	
模具	藏头机-112		其它	
机型版本号	TC73(US)2.6	核	结构工程师	
设计	姚星欣		硬件工程师	
完成日期	2023.05.12		产品工程师	
记录与上一版的区别			平面负责人	