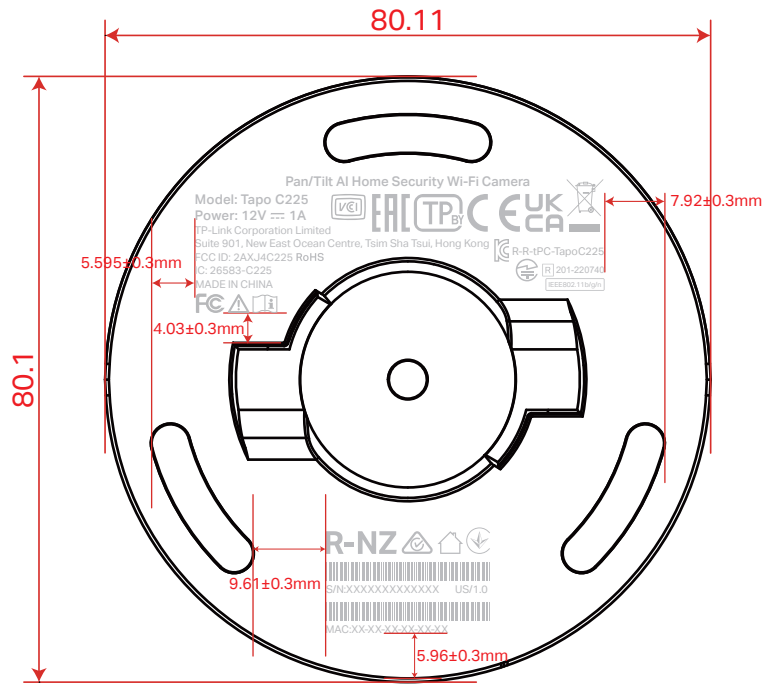


料号:



尺寸图



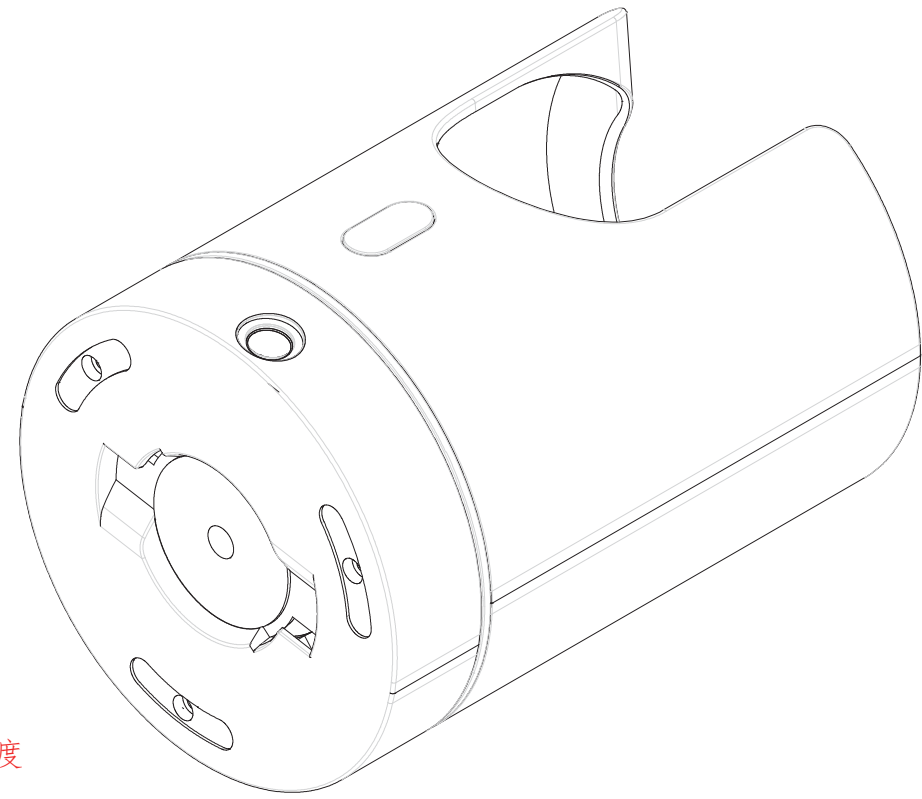
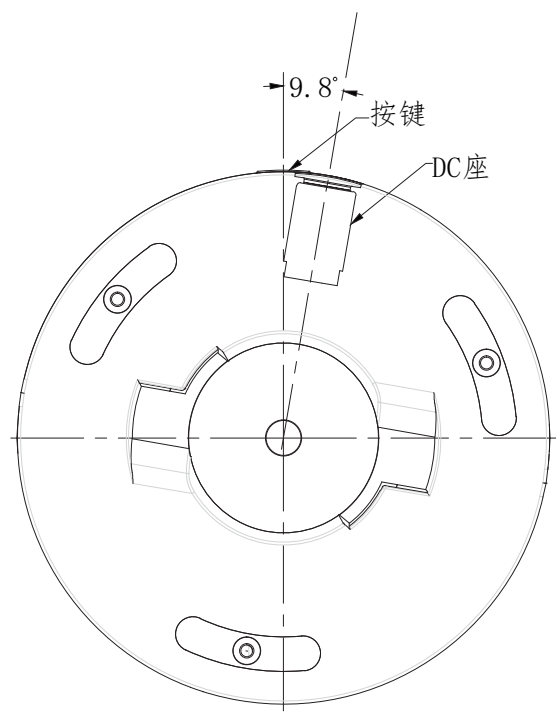
效果图



菲林图
尺寸: 54.16*18.14mm
紫光镭雕颜色: Pantone Cool Gray 8C



菲林图
尺寸: 21.75*13.92mm
紫光镭雕颜色: Pantone Cool Gray 8C



主体套筒不动，底座逆时针旋转到后按键中心与电源孔中心角度

深圳市联洲国际技术有限公司			
名称	Tapo C225(US)1.0_产品规格镭雕	颜色	logo
版本	A1		底色
材质		其它	文字
模具	藏头机-112		
机型版本号	Tapo C225(US)1.0	审核	结构工程师
设计	曾明华		硬件工程师
完成日期	2022.10.25		产品工程师
记录与上一版的区别		核	平面负责人