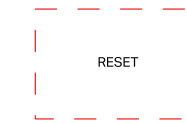
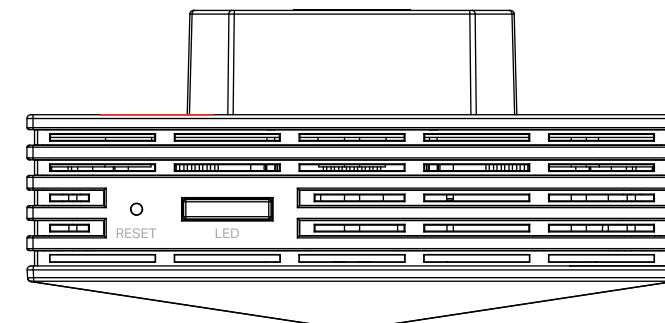
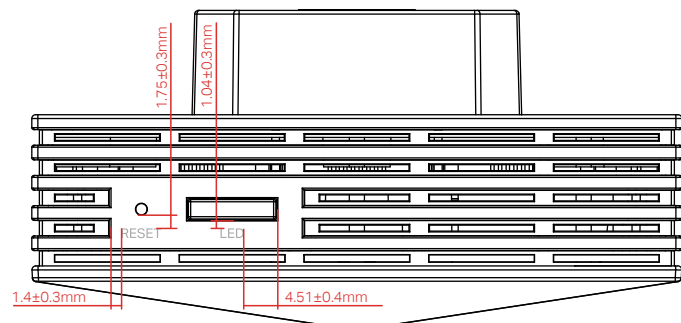
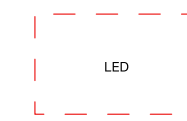


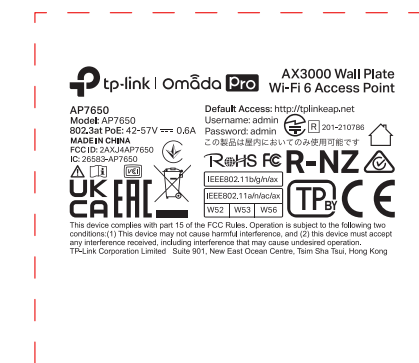
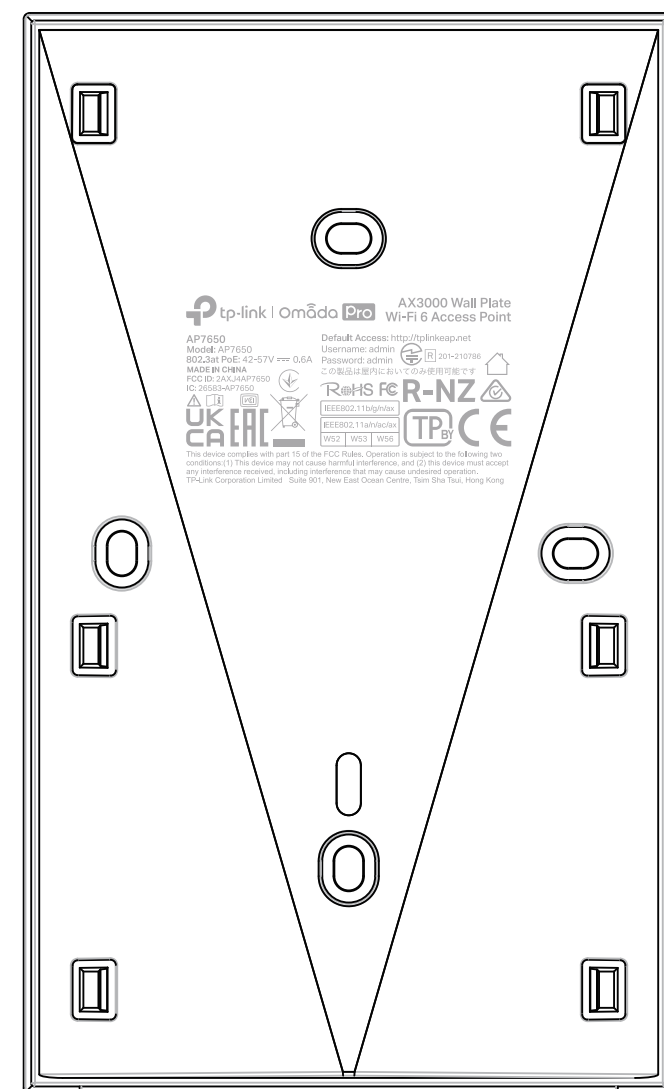
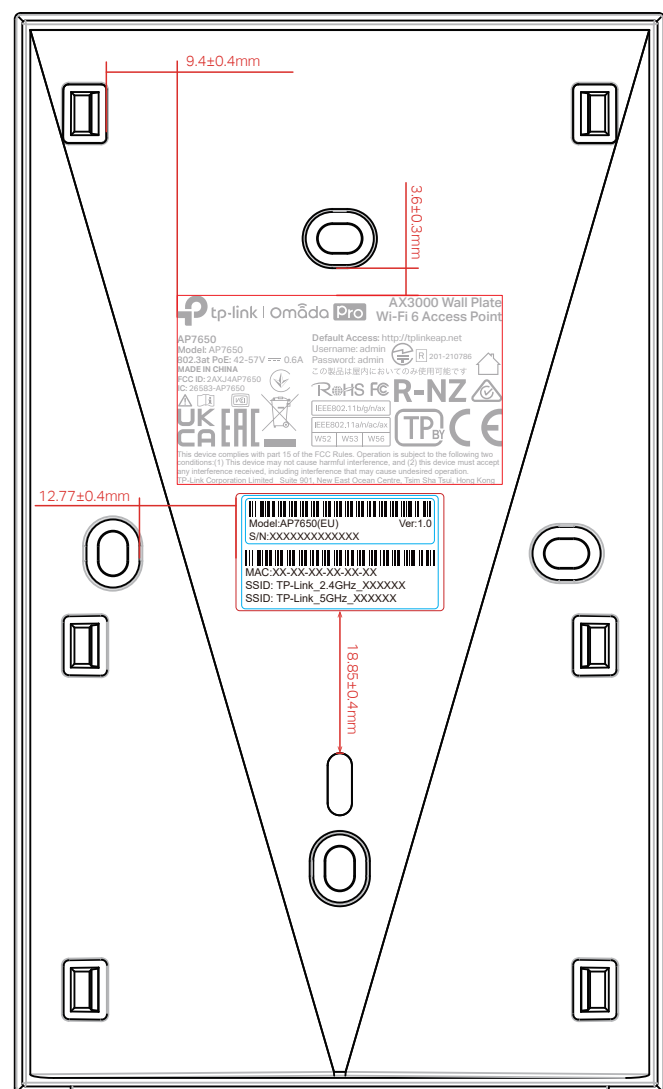
料号:



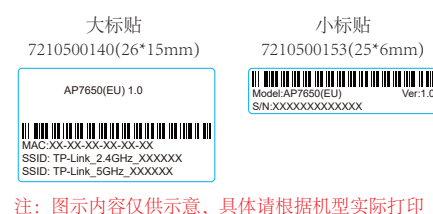
尺寸: 5.25*1.32mm
颜色: Pantone Cool Gray 6C



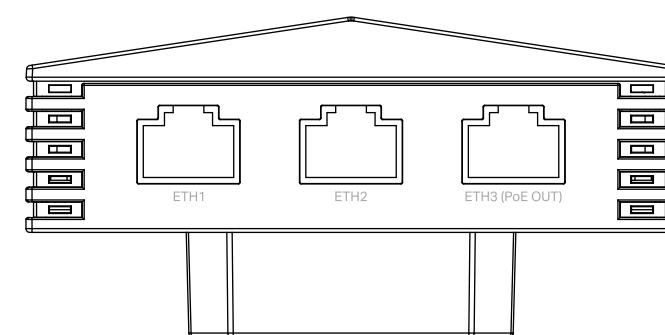
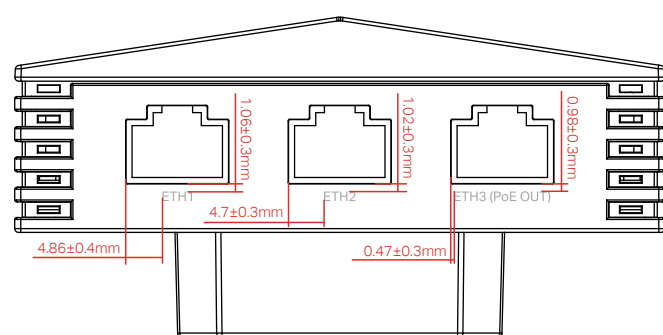
尺寸: 3.07*1.26mm
颜色: Pantone Cool Gray 6C



尺寸: 43*25 mm
颜色: Pantone Cool Gray 6C



注: 图示内容仅供示意, 具体请根据机型实际打印



尺寸: 3.91*1.26mm
颜色: Pantone Cool Gray 6C



尺寸: 4.16*1.26mm
颜色: Pantone Cool Gray 6C



尺寸: 12.71*1.51mm
颜色: Pantone Cool Gray 6C

尺寸图

菲林图 (文字转曲线)

普联技术有限公司

名称	AP7650(EU&US) 1.0壳体镭雕	颜色	logo	
版本	A1		底色	
材质			文字	
模具		审核	其它	
机型版本号	AP7650(EU&US) 1.0		结构工程师	
设计	庄剧慈		硬件工程师	
完成日期	2022-12-08		产品工程师	
记录与上一版的区别		核	平面负责人	