

**TESLONG**  
Digital Borescope User Manual


**Customer Service**

Please contact us if you have any product quality problems, we would love to hear from you.

- 📞 12-month Limited Warranty
- 📞 Lifetime Technical Support
- ✉ support@teslong.com
- ☎ 1-877-899-8809 (US)  
(Mon-Fri 8:00 AM-5:00 PM PST)
- 🌐 www.teslong.com



Model No.: WF200  
FCC ID: 2AXAVWF2002302



© TESLONG WF200 B1009 V1.0  
3.06.13.000302

**Safety**

**⚠ WARNING!** Please read all safety warnings and all instructions before using this product. Failure to follow the warnings and instructions may result in electric shock, fire and serious injury.

- Keep the tool dry, clean, free from oil, water, gas or other materials causing corrosion.
- Keep work area clean and well lit.
- This appliance is not intended for use by persons with limited physical, sensory or mental capabilities.
- This appliance is not intended for medical use or personal inspection.
- Keep bystanders, children away while operating the tool.
- Do not overreach, keep proper footing and balance at all times.

**Battery**

- Charge the device when the power button red blinks, the light turns to red/purple stay on when charging and will be off when fully charged.
- Only use 5V indoor home use USB charger to charge the device.
- Please charge the device at least once every 3 months if it is left unused for a long time to prevent damage to the battery.

**Maintenance**

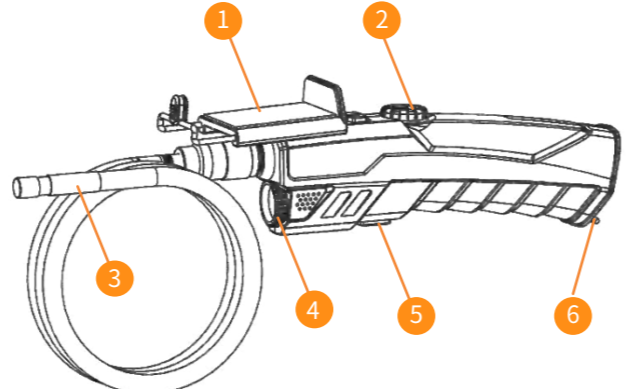
- Always keep the camera lens clean.
- Should any other components not mentioned need to be replaced, please contact our service agents.

- 1 -

**Specification**

Optical Sensor	CMOS
FOV	80°
Depth of Field	30-80mm
Resolution	Max to 1920*1080
Power Input	DC 5V/1A
Power Supply	2000mAh Lithium Battery
Ingress Protection	Camera IP67 Waterproof
WiFi Frequency Bands	2.4 Ghz

**General Guide**



- 2 -




**General Guide**

1	Smartphone Holder
2	Camera Light Rotate Switch
3	Camera
4	LED Flashlight
5	Flashlight Switch
6	Metal Ring Hook
7	Cable Port
8	Smartphone Stand
9	Reset
10	Power Switch
11	Power/Battery Indicator

Blue LED stay on: Running status  
Red LED flash: Low Battery  
Red LED stay on: Power off Charging status  
Purple LED stay on: Power on Charging status

**Operating Instruction**

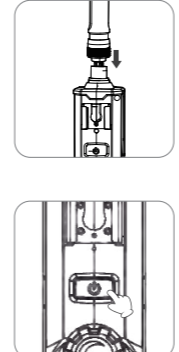
**DOWNLOADING THE APP**  
Use the endoscope with the "Smart Endoscope" app. You can download it from Apple Store/Google Play or scan the QR codes below.

- 3 -


**CONNECTING YOUR DEVICE TO THE ENDOSCOPE**

1. Connect the cable to the endoscope.
2. Turn on the endoscope and the power indicator will stay blue.
3. Go into the WiFi setting on your devices, search and choose "WiFi Cam\_\*\*\*\*\*" to connect.



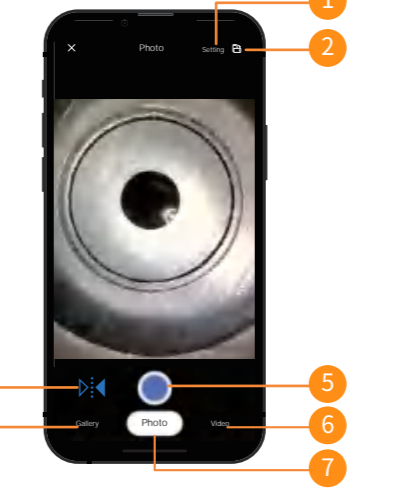
- 4 -

4. Open the "Smart Endoscope" app, click the **+** button to add "Wi-Fi Endoscope" and start using it.



- 5 -

**App Instruction**



1. **Setting:** Click to choose Front Camera/Side Camera/Dual View (Dual Lens Only)
2. **Rotate:** Click to rotate the image
3. **Screen Mirroring:** Click to enter into Screen Mirroring Mode
4. **Gallery:** Click to check the photos/videos
5. **Shoot Button:** Click to take a photo/video record
6. **Photo:** Click to enter into Photo Mode
7. **Video:** Click to enter into Video Mode

- 6 -

**Sicherheit**

**⚠ WARNING!** Bitte lesen Sie alle Sicherheits Hinweise und alle Anweisungen bevor Sie dieses Produkt verwenden. Die Nichtbeachtung der Warnhinweise und Anweisungen kann zu Stromschlag, Brand und schweren Verletzungen führen.

- Halten Sie das Werkzeug trocken, sauber, frei von Öl, Wasser, Gas oder anderen korrosionsfördernden Materialien.
- Halten Sie den Arbeitsbereich sauber und gut beleuchtet.
- Dieses Gerät ist nicht zur Verwendung durch Personen mit eingeschränkten körperlichen, sensorischen oder geistigen Fähigkeiten bestimmt.
- Dieses Gerät ist nicht für den medizinischen Gebrauch oder die persönliche Untersuchung bestimmt.
- Halten Sie Unberührte und Kinder während des Betriebs des Geräts fern.
- Achten Sie darauf, dass Sie sich nicht überheben, sondern stets einen sicheren Stand haben und das Gleichgewicht halten.

**Batterie**

- Laden Sie das Gerät auf, wenn die Netzleuchte rot blinkt. Das Licht leuchtet rot/violett während des Ladevorgangs und erlischt, wenn es vollständig geladen ist.
- Verwenden Sie zum Aufladen des Geräts nur ein 5-V-USB-Ladegerät für den Hausgebrauch.
- Bitte laden Sie das Gerät mindestens einmal alle 3 Monate auf, wenn es längere Zeit nicht benutzt wird, um eine Beschädigung des Akkus zu vermeiden.

**Wartung**

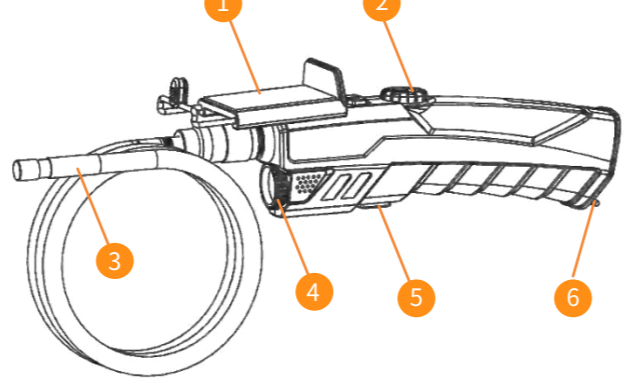
- Halten Sie das Kameraobjektiv stets sauber.
- Sollten andere, nicht aufgeführte Komponenten ausgetauscht werden müssen, wenden Sie sich bitte an unsere Servicevertreter.

- 7 -

**Spezifikation**

Optischer Sensor	CMOS
FOV	80°
Tiefenschärfe	30-80mm
Auflösung	Maximal 1920*1080
Leistungsaufnahme	DC 5V/1A
Stromversorgung	2000mAh Lithium-Batterie
Schutz gegen Eindringen	Kamera IP67 Wasserdicht
WiFi Frequenz	2.4 Ghz

**Allgemeines**



- 8 -

**Allgemeines**

1	Smartphone-Halterung
2	Kamera-Licht Regler
3	Kamera
4	LED-Taschenlampe
5	Taschenlampenschalter
6	Metallringhaken
7	Kabelanschluss
8	Smartphone-Ständer
9	Zurücksetzen
10	Netzschalter
11	Strom-/Batterieanzeige

Blue LED leuchtet: Betriebsstatus  
Rote LED blinkt: Niedriger Batteriestand  
Rote LED leuchtet: Gerät ausgeschaltet im Ladestand  
Lila LED leuchtet: Gerät eingeschaltet im Ladestand

**Gebrauchsanweisung**

**HERUNTERLADEN DER APP**  
Verwenden Sie das Endoskop mit der App "Smart Endoscope". Sie können die App im Apple Store/Google Play herunterladen oder die QR-Codes unten scannen.

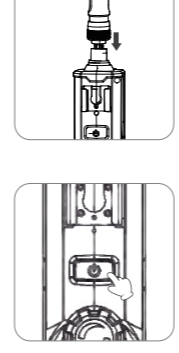




- 9 -


**Anschluss Ihres Geräts an das Endoskop**

1. Schließen Sie das Kabel an das Endoskop an.
2. Schalten Sie das Endoskop an und die Betriebsanzeige leuchtet blau.
3. Gehen Sie in die WiFi-Einstellungen Ihres Gerätes und wählen Sie "WiFi Cam\_\*\*\*\*\*", um eine Verbindung herzustellen.



- 10 -

4. Öffnen Sie die App "Smart Endoscope" und klicken Sie auf die Schaltfläche **+** "um "Wi-Fi Endoskop" hinzuzufügen und es zu verwenden.



- 11 -

**App Anleitung**



1. **Einstellung:** Klicken Sie, um die Frontkamera/Seltenkamera/Doppelansicht zu wählen (nur Doppellinse)
2. **Drehen:** Klicken Sie, um das Bild zu drehen
3. **Bildschirm-Spiegelung**
4. **Galerie:** Klicken Sie, um zur Foto/Video-Mediathek zu gelangen
5. **Aufnahme Taste:** Klicken Sie, um ein Foto zu machen / Videoaufnahme zu starten
6. **Foto:** Klicken Sie, um in den Fotomodus zu wechseln
7. **Video:** Klicken Sie, um in den Videomodus zu wechseln

- 12 -

**安全上のご注意**

**⚠ 警告!** 本製品をご使用前に、取扱説明書中の各種注意事項及び使用説明を必ずお読みください。マニュアルの操作違反より、危険または設備の破損を引き起こす可能性があります。

- 本製品をきれいに保ってください。石油・水・その他の危険物との直接接触をお避けください。
- 本製品を静かかつ清潔な環境でご使用ください。
- 本製品は体の不自由な方に適用していません。
- 本製品は医療目的や人体に使用しないでください。
- お子様を製品に近づかせない。操作は絶対に禁止です!!
- 本製品をご使用する際には、姿勢のバランスを保ち、体をあまり傾けないでください。

**バッテリーについて**

- 電源ボタンが赤く点滅する場合は、製品に充電を行ってください。充電中、赤いLEDライト/紫のLEDライトが常に点灯し、完全な充電後赤いLEDライトが消えます。
- 本製品の充電を行うには、安全標準規格を満たす5V家庭用充電器をご使用ください。
- 長期間に製品を放置された場合、少なくとも三ヶ月毎に一部の充電を行ってください。長期放置より、バッテリーが過放電現象が起こり、修復不可のダメージが発生する恐れがあります。

**メンテナンスについて**

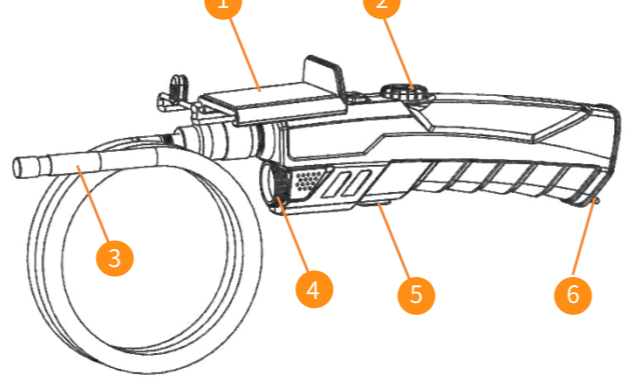
- カメラレンズを清潔な状態に保ってください。
- 壊れた場合は、自らの修理をお避けください。購入先もしくはエージェントに連絡して、専門のメンテナンスサービスを受けてください。

- 13 -

**製品仕様**

光学センサー	CMOS
視野角	80°
撮影深度	30-80mm
解像度	最大1920*1080
電源入力	DC 5V/1A
バッテリー	2000mAhリチウム電池
防水規格	カメラIP67防水
作動周波数	2.4 Ghz

**製品の詳細について**



- 14 -

**製品の詳細について**

1	スマホホルダー
2	カメラLEDライト調節ボタン
3	カメラ
4	フラッシュライト
5	フラッシュライトスイッチ
6	ケーブルリング
7	ホースコネクタ
8	スマホスタンド
9	リセットボタン (穴)
10	電源スイッチ
11	電源インジケータ

青いLEDライトが常に点灯: 作動状態  
赤いLEDライトが点滅: バッテリーの残量が低い状態  
赤いLEDライトが常に点灯: バッテリー満タンの状態で充電  
紫のLEDライトが常に点灯: バッテリー満タンの状態で充電

**使用手順**

**アプリをダウンロード**  
"Smart Endoscope" というアプリを通じて本製品を使います。  
\* スマホのアプリストアからしくは以下のQRコードをスキャンしてアプリのダウンロードができます。





- 15 -

**ごデバイスを使用して内視鏡を接続します**

1. プローブをデバイスインターフェイスに取り付けます。
2. [ON/OFF] ボタンをクリックします。電源インジケータの青いLEDライトが常に点灯します。
3. スマホやその他のデバイスのWiFi設定に入り、「WiFi Cam\_\*\*\*\*\*」のという対象を検索し、出たら接続します。



- 16 -

4. アプリ「Smart Endoscope」を開き、**+** ボタンをクリックし、「Wi-Fi Endoscope」を追加してから使用可能です。



- 17 -

**アプリの使い方について**



1. **設定:** クリックして先端カメラ/側面カメラ/デュアルビュー(デュアルレンズのみ)を切り替える
2. **回転:** クリックして画像を回転させる
3. **画面ミラーリング:** クリックして画面ミラーリング
4. **アルバム:** クリックして撮った写真/ビデオを確認する
5. **撮影ボタン:** クリックして写真/動画を撮る
6. **写真:** クリックして写真撮影モードに入る
7. **動画:** クリックして動画撮影モードに入る

- 18 -

**FCC Caution:**

This device complies with part 15 of the FCC Rules. Operation is subject to the following two conditions:  
(1) This device may not cause harmful interference, and (2) this device must accept any interference received, including interference that may cause undesired operation.

Any changes or modifications not expressly approved by the party responsible for compliance could void the user's authority to operate the equipment. NOTE: This equipment has been tested and found to comply with the limits for a Class B digital device, pursuant to Part 15 of the FCC Rules. These limits are designed to provide reasonable protection against harmful interference in a residential installation. This equipment generates, uses and can radiate radio frequency energy and, if not installed and used in accordance with the instructions, may cause harmful interference to radio communications. However, there is no guarantee that interference will not occur in a particular installation.

If this equipment does cause harmful interference to radio or television reception, which can be determined by turning the equipment off and on, the user is encouraged to try to correct the interference by one or more of the following measures:  
— Reorient or relocate the receiving antenna.  
— Increase the separation between the equipment and receiver.  
— Connect the equipment into an outlet on a circuit different from that to which the receiver is connected.  
— Consult the dealer or an experienced radio/TV technician for help.  
The device has been evaluated to meet general RF exposure requirement. The device can be used in portable exposure condition without restriction.