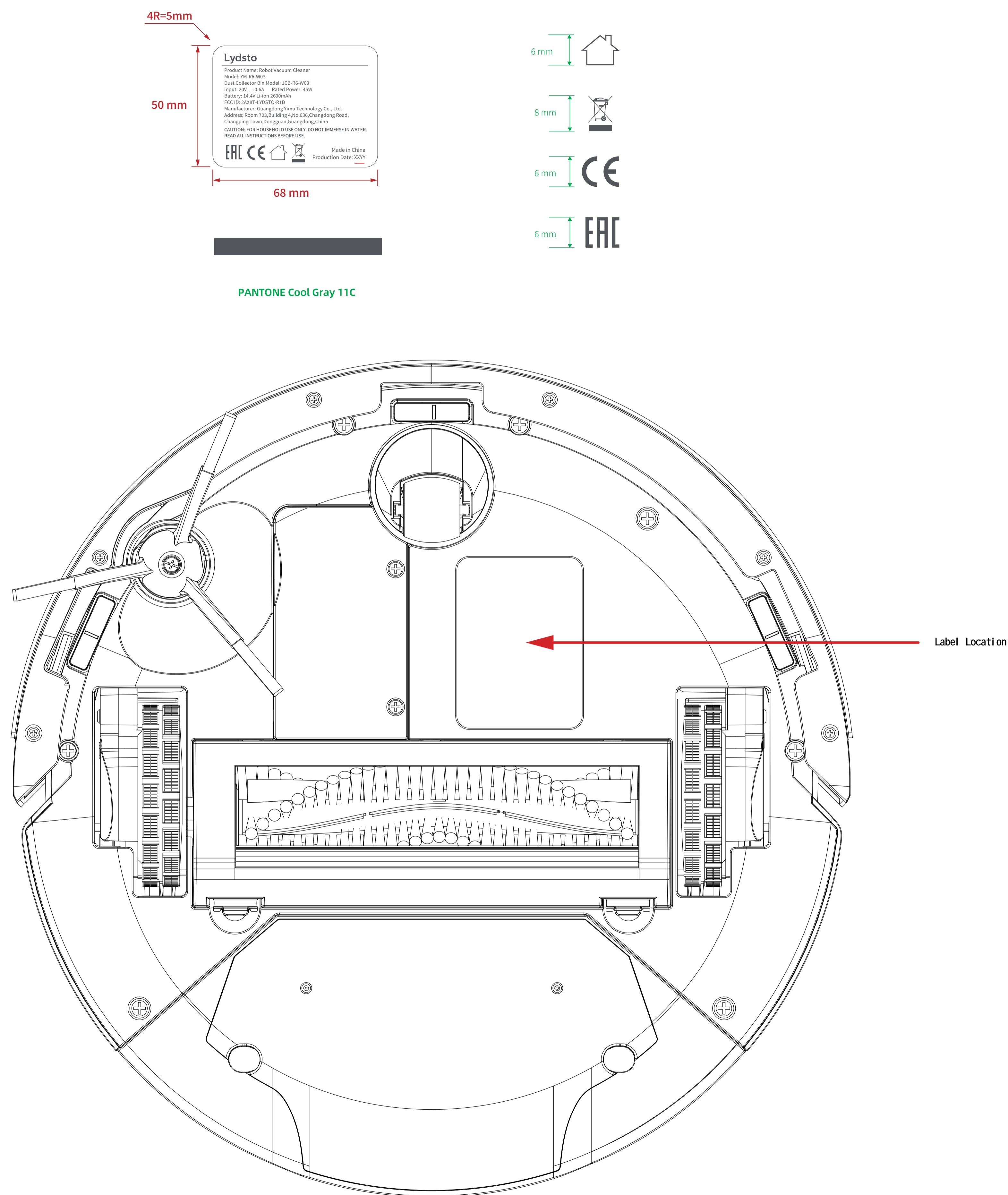


文件编号:

2024.01.31
V1.0 首次创建



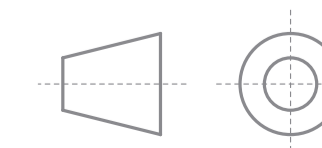
材质工艺要求:

材质:0.12mm白色PET,

正面单色印刷,
覆哑膜,背强胶,模切;
贴于塑胶件上,粘性强,表面干净、不得有漏底、错印,低温-30度~高温60各4小时测试,不起边、不起泡,酒精反复探试20次不掉色。

色相正确、印迹牢固
套印准确、各色套印
不露杂色,套印误差 $\leq 0.1\text{mm}$
模切走位 $\pm 0.5\text{mm}$

FIRST ANGLE PROJECTION



Title	扫拖一体机R1 Lite	Type	铭牌	Designed by		Checked by		Scale	1/1	Units	mm
-------	--------------	------	----	-------------	--	------------	--	-------	-----	-------	----