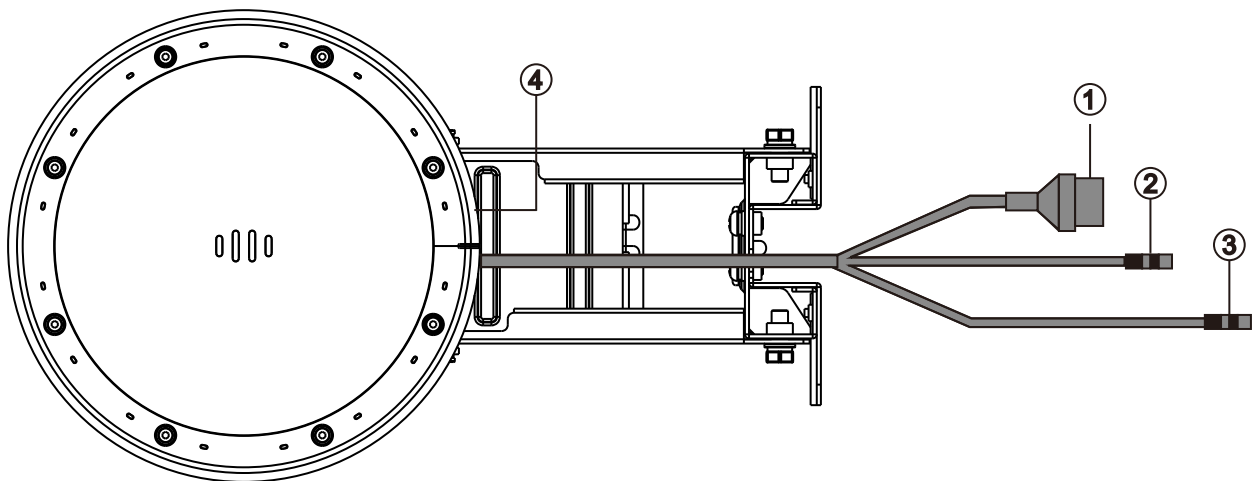


Hướng dẫn sử dụng

Trong hộp có

Danh mục	Số lượng
Điểm truy cập thiết bị RG-RAP6262	1
Cùm kẹp ống	2
Tấm lắp	1
Vít M8 x 20	2
Tắc kê nở M8 x 60	4
Hướng dẫn sử dụng	1
Ốc siết cáp cho cổng SFP	1
Đầu cắm cổng SFP (Đã lắp sẵn trên AP)	1
Giá đỡ (Đã lắp sẵn trên AP)	1

Các cổng



Chú ý: ① Cổng LAN/PoE ② Đầu kết nối nguồn 12V DC
③ Lỗ RESET ④ Cổng SFP

Thông số kỹ thuật

Danh mục	Thông số kỹ thuật
Kích thước (D x S x C)	230 mm x 230 mm x 195 mm (9.06 in. x 9.06 in. x 7.68 in., không gồm tấm lắp)
Tốc độ dữ liệu	2.4 GHz: 574 Mbps 5 GHz: 2402 Mbps

	Kết hợp: 2976 Mbps
Radio hoạt động	802.11b/g/n/ax: 2.4 GHz đến 2.4835 GHz 802.11a/n/ac/ax: 5.150 GHz đến 5.350 GHz, 5.470 GHz đến 5.725 GHz, 5.725 GHz đến 5.850 GHz
Ăng-ten	Ăng-ten đa hướng tích hợp
Cổng dịch vụ	Một cổng Ethernet 10/100/1000 Base-T (hỗ trợ PoE) Một cổng SFP 1000 Base-X
Khởi động lại/Reset	Được hỗ trợ
Đèn LED trạng thái	Đèn LED Wi-Fi, đèn LED trạng thái hệ thống và đèn LED trạng thái cổng
Nguồn điện	Có hai bộ nguồn có sẵn các chế độ: 1. Nguồn điện cục bộ: 12 V DC /2 A (Bộ đổi nguồn là phụ kiện tùy chọn.) 2. Nguồn điện IEEE 802.3at (PoE+)
Điện năng tiêu thụ tối đa	24 W
Môi trường	Nhiệt độ: -30°C đến 65°C (-22°F đến 149°F)
	Nhiệt độ bảo quản: -40°C đến 85°C (-40°F đến 185°F)
	Độ ẩm: 0% đến 100% (không ngưng tụ)
	Độ ẩm bảo quản: 0% đến 100% (không ngưng tụ)
Khối lượng	≤ 1.4 kg (3.09 lbs, không gồm tấm đỡ)
Màu	Trắng ấm

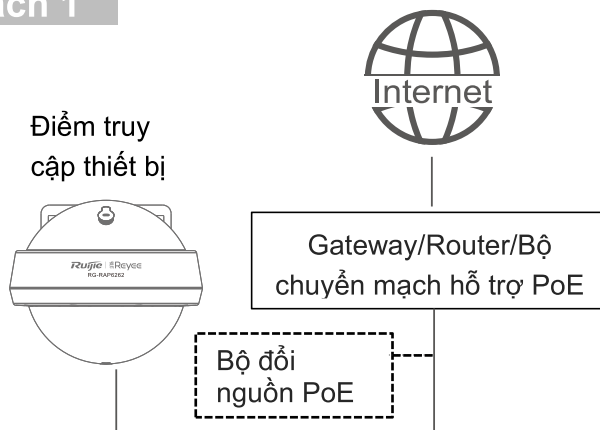
Đèn LED và nút Reset

Danh mục	Trạng thái	Mô tả
Đèn LED Wi-Fi (Xanh lá)	Nhấp nháy	Dữ liệu được truyền qua Wi-Fi.
	Sáng	Wi-Fi đã bật và không có truyền dữ liệu.
	Tắt	Wi-Fi đã tắt.
Đèn LED trạng thái hệ thống (Xanh dương)	Fast flashing	Điểm truy cập đang khởi động.
	Nhấp chậm (0.5 Hz)	Mạng không thể truy cập được.
	Nhấp hai lần liên tiếp	Trường hợp có thể xảy ra: 1. Đang khôi phục điểm truy cập về cài đặt gốc. 2. Đang nâng cấp chương trình cơ sở. 3. Đang xử lý báo động tự động. Chú ý: Không được tắt nguồn điểm truy cập trong trường hợp này..
	Sáng	Điểm truy cập đang hoạt động bình thường.
	Tắt	Điểm truy cập không nhận được nguồn

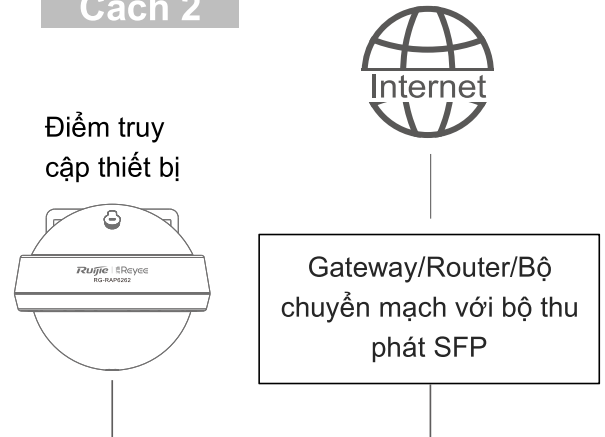
		điện.
Đèn LED trạng thái cổng LAN (Xanh lá)	Nháy	Cổng đã kết nối thành công và đang truyền nhận dữ liệu.
	Sáng	Cổng đã kết nối thành công và không truyền nhận dữ liệu .
	Tắt	Cổng không có kết nối nào .
Đèn LED cổng SFP (Xanh lá)	Nháy	Cổng đã kết nối thành công và đang truyền nhận dữ liệu .
	Sáng	Cổng đã kết nối thành công và không truyền nhận dữ liệu .
	Tắt	Cổng không có kết nối nào .
Lỗ Reset	Nhấn và giữ chốt vào lỗ Reset ít hơn 2 giây. .	Khởi động lại điểm truy cập.
	Nhấn và giữ chốt vào lỗ Reset ít hơn 5 giây. .	Khôi phục điểm truy cập về cài đặt gốc .

Kết nối AP với Internet

Cách 1



Cách 2



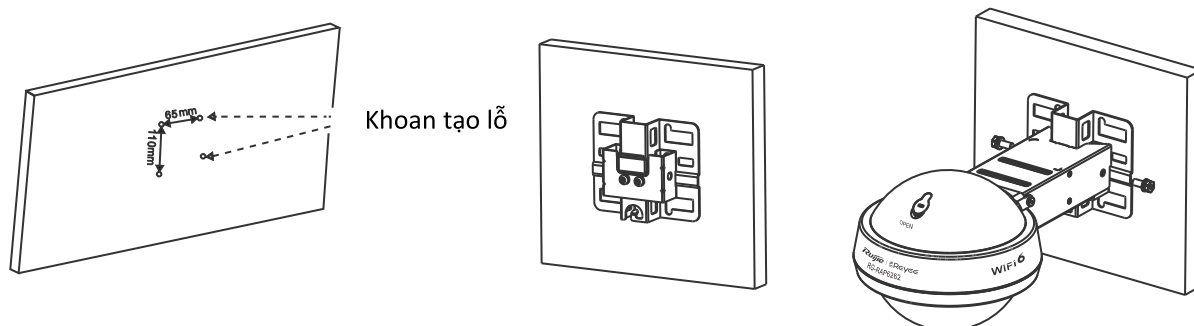
Chú ý:

1. Nếu gateway hoặc router hoặc bộ chuyển mạch không hỗ trợ PoE, thì cần có thêm bộ đổi nguồn PoE hoặc đổi nguồn DC (12 V / 2 A).
2. Bộ thu phát GE SFP cho kết nối cáp quang do khách hàng tự cấp.
3. Điểm truy cập cũng có thể được cấp nguồn bằng bộ đổi nguồn DC (12 V / 2 A; đường kính trong: 2,1 mm / 0,08 inch, đường kính ngoài: 5,5 mm / 0,22 inch, sâu: 9 mm / 0,35 inch.) . Bộ đổi nguồn nên được mua riêng.

Gắn điểm truy cập

Chú ý: Lắp điểm truy cập theo phương ngang.

Gắn tường



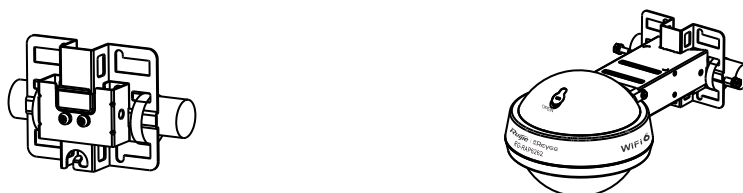
- (1) Khoan bốn lỗ với mẫu lỗ 65 mm x 110 mm (2,56 in. X 4,33 in.) trên tường.
- (2) Cố định tấm lắp trên tường bằng tắc kê nở M8 x 60.
- (3) Lắp điểm truy cập và giá đỡ vào tấm lắp bằng vít M8 x 20.

Gắn trên trụ thẳng đứng



- (1) Cố định tấm lắp vào trụ thẳng đứng bằng cách luồn hai kẹp ống qua các lỗ vuông của tấm lắp. Vặn các vít bằng tua vít Philips.
- (2) Lắp điểm truy cập và giá đỡ vào tấm lắp bằng vít M8 x 20.

Gắn trên trụ ngang

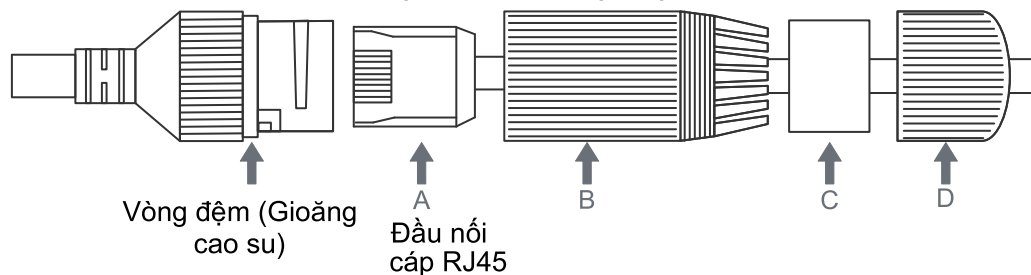


- (1) Cố định tấm gắn vào trụ nằm ngang bằng cách luồn hai kẹp ống qua các lỗ vuông của tấm lắp. Vặn các vít bằng tua vít Philips.
- (2) Lắp điểm truy cập và giá đỡ vào tấm lắp bằng vít M8 x 20.

Lắp cáp

Lắp cáp Ethernet

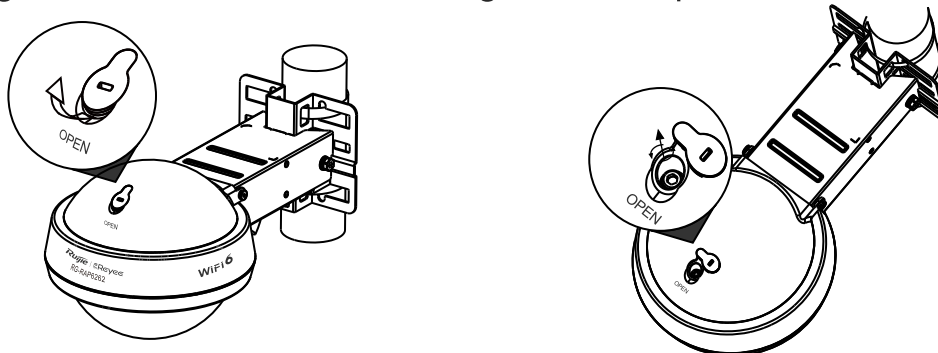
- (1) Cắt cáp Ethernet theo khoảng cách giữa điểm truy cập và nguồn điện.
- (2) Chèn đầu chưa nối của cáp Ethernet qua phần D, C và B theo thứ tự.



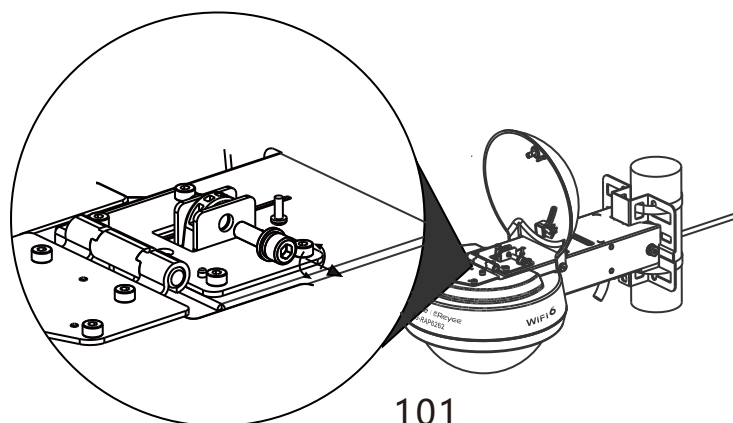
- (3) Lắp đầu nối RJ45 vào đầu chưa nối của cáp Ethernet bằng công cụ lắp cáp Ethernet.
- (4) Cắm đầu nối RJ45 vào cổng LAN / PoE của điểm truy cập và siết chặt phần B, C và D theo thứ tự.

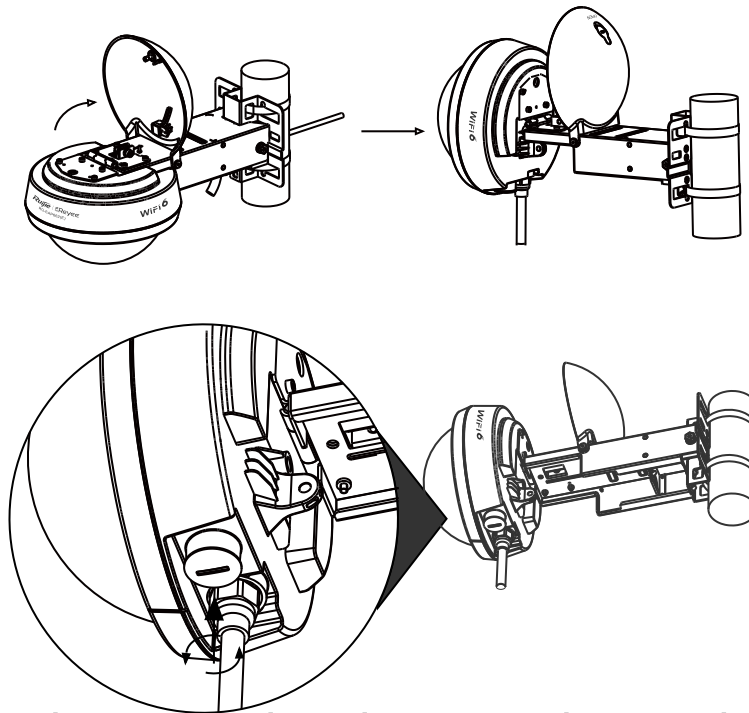
Lắp đặt cáp quang

- (1) Sử dụng tua vít lười phẳng hoặc xà beng để tháo phích cắm cao su. Sau đó, sử dụng khóa Allen 5 mm để rời lồng vít trên nắp trên của điểm truy cập.

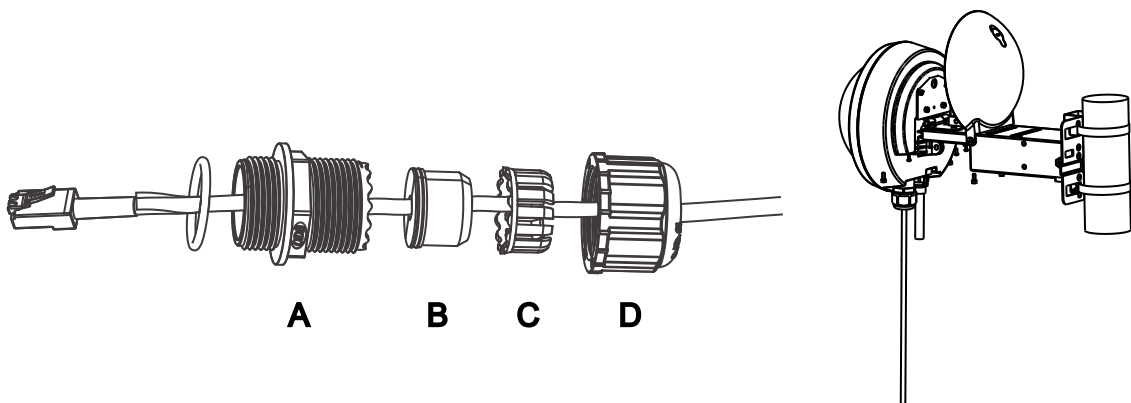


- (2) Mở nắp trên và sử dụng khóa Allen 5 mm để rời lồng vít trên chốt bản lề. Tháo dây cáp khỏi giá đỡ và xoay thiết bị chính 90 độ theo chiều kim đồng hồ. Sử dụng tua vít lười phẳng để rời lồng phích cắm cổng SFP và lắp bộ thu phát SFP (do khách hàng tự cấp) vào cổng.





(3) Một cụm ốc siết cáp bao gồm bốn thành phần: A (phần thân), B (miếng đệm phân chia), C (vòng đệm cao su), D (nắp nén). Luồn đầu chưa nối của cáp quang qua phần D, C, B và A theo thứ tự. Lắp đầu nối RJ-45 vào đầu chưa nối của cáp quang. Caren thận cắm đầu nối RJ-45 vào cổng SFP của AP. Luồn A (phần thân) vào cổng SFP. Trượt B (miếng đệm phân chia) và C (vòng đệm cao su) dọc theo dây cáp, ấn mạnh để B (miếng đệm phân chia) hoàn toàn vào C (vòng đệm cao su). Vặn chặt D (nắp nén) cho đến khi C (vòng đệm cao su) và B (miếng đệm phân chia) nén chặt vào cáp và giảm căng thẳng cho cáp. Sử dụng băng dính không thấm nước để siết chặt ốc siết cáp

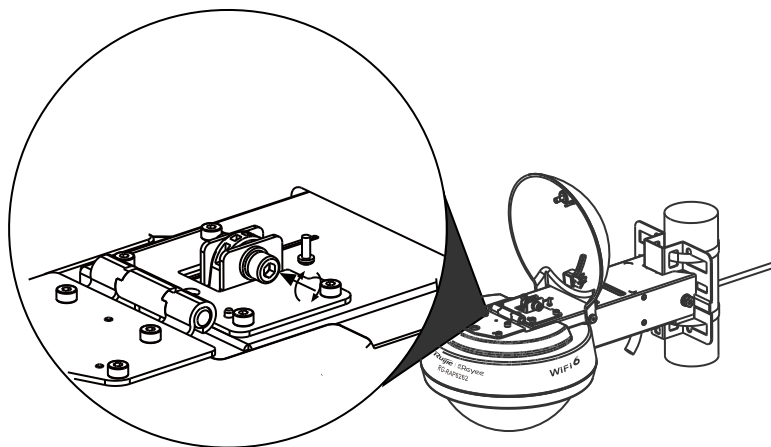


Chú ý:

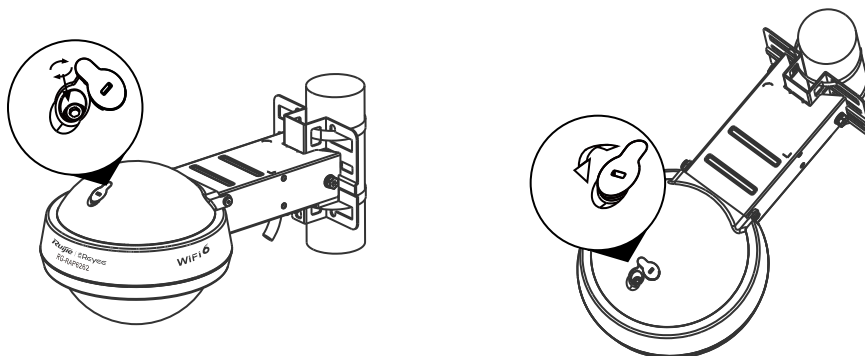
1. Băng chống thấm và bộ thu phát SFP do khách hàng tự cấp.
2. Nếu bạn muốn sử dụng bộ thu phát SFP (do khách hàng tự cấp), ốc siết cáp chỉ có thể giữ cáp quang LC đến LC có đường kính từ 2,8 mm đến 3,2 mm (0,11 in. đến 0,13 in.).

3. Khi tháo ốc siết cáp, hãy tiến hành theo trình tự ngược lại của quá trình lắp đặt. Bắt đầu bằng cách nới lỏng D (nắp nén). Nếu không, cáp Ethernet có thể bị hỏng.

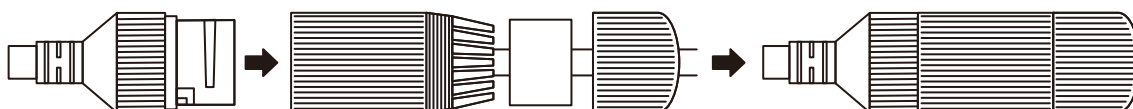
(4) Xoay thiết bị chính 90 độ ngược chiều kim đồng hồ để vẫn nằm ngang với mặt đất. Vận chặt vít trên chốt bản lề bằng chìa khóa Allen 5 mm.



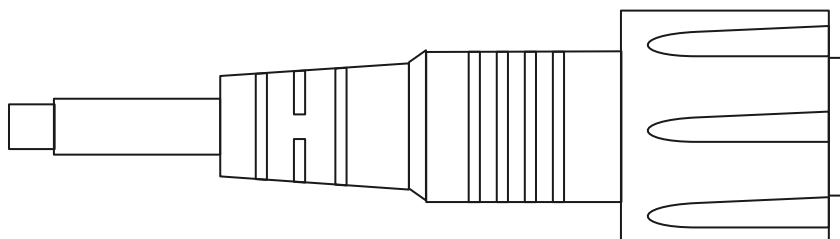
(5) Đóng nắp trên và sử dụng khóa Allen 5 mm để siết chặt vít. Lắp nút cao su vào lỗ.



(6) Nếu muốn lắp ốc siết cáp mà không có cáp Ethernet luồn qua nó, hãy lắp thanh cao su chống thấm nước vào vòng đệm (miếng đệm cao su) và siết chặt phần B, C và D theo trình tự.



(7) Đảm bảo bịt kín cổng DC và nút reset lại bằng nắp sạch và lắp chúng vào khe của thanh kết nối.



Cấu hình AP

Cách 1 (khuyến dùng)

Quét mã QR trong sách hướng dẫn hoặc trên thiết bị để tải ứng dụng Ruijie Cloud. Tìm **Lần đầu sử dụng Ruijie Cloud như thế nào?** và làm theo hướng dẫn trên ứng dụng để định cấu hình mạng..



Cách 2

1. Kết nối điểm truy cập với SSID. Nếu có nhiều thiết bị trong mạng, hãy sử dụng SSID @ Ruijie-mXXXX. Nếu chỉ có một thiết bị tồn tại trong mạng, hãy sử dụng SSID @ Ruijie-sXXXX. Bạn cũng có thể tạo kết nối có dây bằng cách kết nối PC với cổng Ethernet của điểm truy cập bằng cáp Ethernet.
2. Nếu chỉ có một thiết bị Rejee trong mạng, hãy truy cập <http://192.168.120.1> qua trình duyệt. Nếu không, hãy truy cập <http://10.44.77.253>. Trong trường hợp thứ hai, hãy cấu hình điện thoại hoặc PC của bạn bằng địa chỉ IP trong cùng một lớp mạng của 10.44.77.253, ví dụ: 10.44.77.250.
3. Nhấp vào **Bắt đầu thiết lập** để tạo các dự án mạng.

打印料号、条码位置

