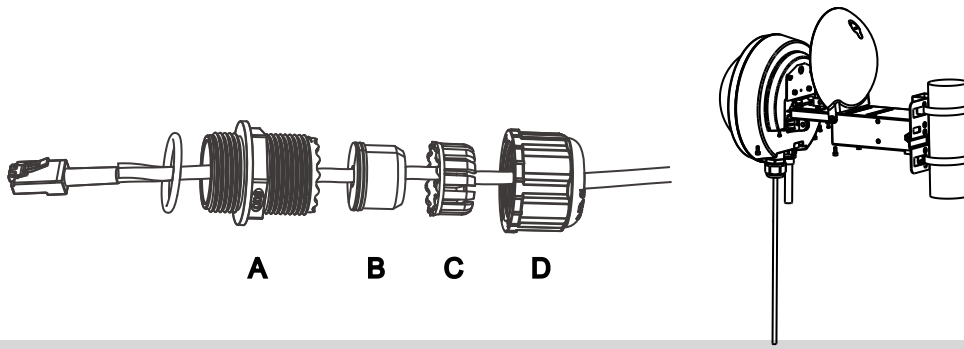


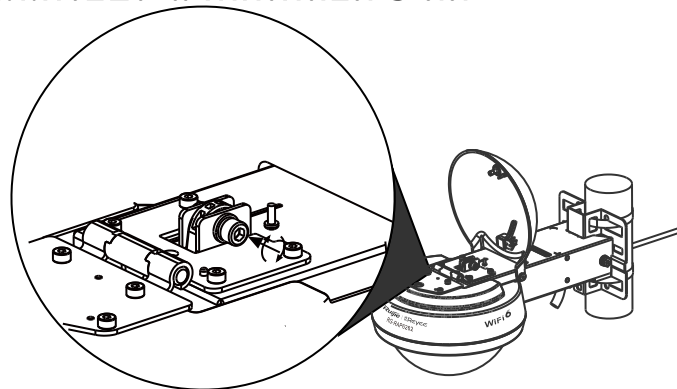
(3)การประกอบเคเบิลเกลนด์ประกอบไปด้วยสี่ส่วน: A (ฐานอะแดปเตอร์), B (ปะเก็นแยก), C (วงแหวน), D (ฝาอัด) เสียบปลายสายไฟเบอร์อปติกที่ไม่มีหัวต่อผ่านส่วน D, C, B และ A ตามลำดับ ติดตั้งหัวต่อ RJ-45 ที่ปลายสายไฟเบอร์อปติกที่ไม่มีหัวต่อ เสียบหัวต่อ RJ-45 ลงในพอร์ต SFP ของกล่องรับสัญญาณอย่างระมัดระวัง ร้อย A (ฐานอะแดปเตอร์) เข้ากับพอร์ต SFP เลื่อน B (ปะเก็นแยก) และ C (วงแหวน) ไปตามสายเคเบิล โดยกดให้แน่นเพื่อยึดเบา B (ปะเก็น) เข้าใน C (วงแหวน) อย่างสมบูรณ์ ชัน D (ฝาครอบอัด) ให้แน่น จนกระทั่ง C (วงแหวน) และ B (ปะเก็น) บีบอัดเข้ากับสายเคเบิลและช่วยคลายการตึงของสายเคเบิล ใช้เทปกันน้ำเพื่อขันเคเบิลเกลนด์ให้แน่น



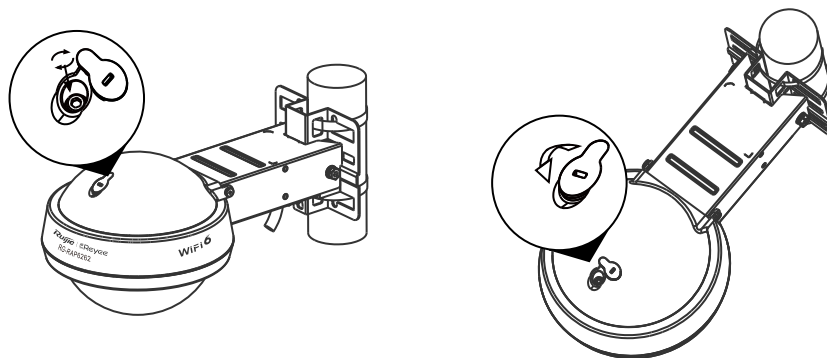
หมายเหตุ:

1. ลูกค้าเป็นผู้จัดหาเทปกั้นน้ำและตัวรับส่งสัญญาณ SFP
2. หากคุณต้องการใช้ตัวกล่องสัญญาณ SFP (ลูกค้าเป็นผู้จัดหาเอง) เคเบิลแกนดต์สามารถใส่ได้เฉพาะสายเคเบิลไฟเบอร์ออปติก LC ถึง LC ที่มีเส้นผ่านศูนย์กลางตั้งแต่ 2.8 มม. ถึง 3.2 มม. (0.11 นิ้ว ถึง 0.13 นิ้ว)
3. เมื่อถอดเคเบิลแกนดต์ออก ให้ดำเนินการในลำดับย้อนกลับของการติดตั้ง เริ่มต้นด้วยการขัน D (ฝาครอบอัด) ออก มีฉะนั้น สายเคเบิลอีเธอร์เน็ตอาจเสียหายได้

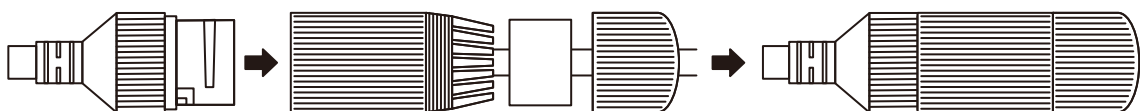
(4) หมุนยูนิตหลัก 90 องศาทวนเข็มนาฬิกาเพื่อให้อยู่ในแนวขนานกับพื้น ชั้นสกรูที่สลักบานพับให้แน่นด้วยประแจหกเหลี่ยม 5 มม.



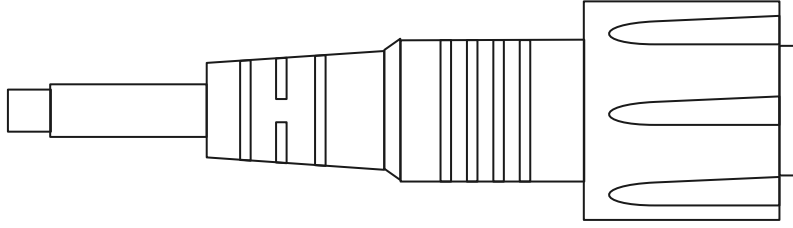
(5) ปิดฝาครอบด้านบนและใช้ประแจหกเหลี่ยม 5 มม. ชั้นสกรูให้แน่น ติดตั้งจุกยางในรู



(6) หากคุณต้องการติดตั้งเคเบิลแกนดต์โดยไม่ใช้สายอีเธอร์เน็ตร้อยผ่าน ให้สอดก้านยางกันน้ำเข้าไปในแหวนรอง (ปะเก็นยาง) และขันส่วน B, C และ D ให้แน่นตามลำดับ



(7) ตรวจสอบให้แน่ใจว่าได้ปิดพอร์ต DC และปุ่มรีเซ็ตด้วยฝาครอบที่ทนทานต่อสภาพอากาศและใส่เข้าไปในช่องของก้านสูบ



## การกำหนดค่ากล่องเชื่อมต่อ

### วิธีที่ 1 (แนะนำ)

สแกนรหัส QR ในคู่มือหรือบนอุปกรณ์เพื่อดาวน์โหลดแอป Ruijie Cloud ค้นหา **ใช้ Ruijie Cloud ครั้งแรกใช่หรือไม่** และทำตามคำแนะนำบนแอปเพื่อกำหนดค่าเครือข่าย



### วิธีที่ 2

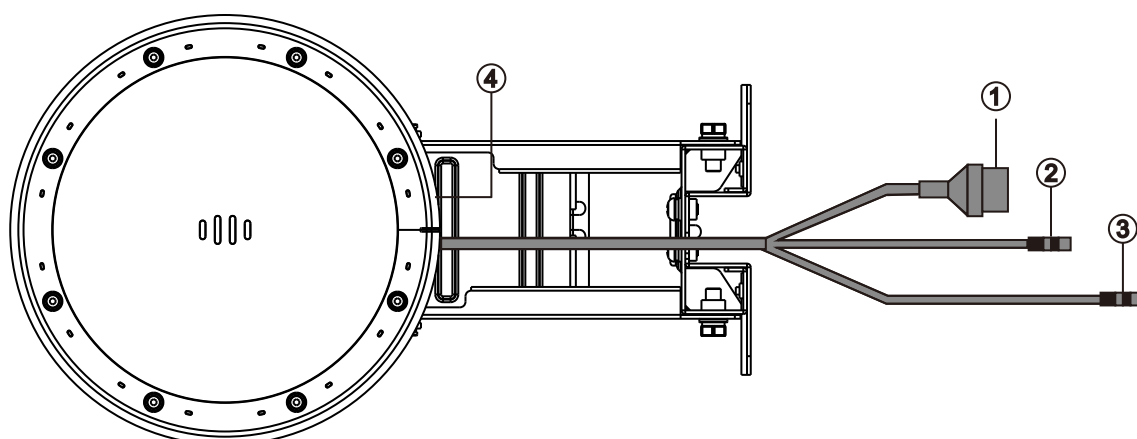
1. เชื่อมต่อกล่องรับสัญญาณกับ SSID หากมีอุปกรณ์หลายเครื่องในเครือข่าย ให้ใช้ SSID @Ruijie-mXXXX หากมีอุปกรณ์เพียงเครื่องเดียวในเครือข่าย ให้ใช้ SSID @Ruijie-sXXXX คุณยังสามารถสร้างการเชื่อมต่อแบบมีสายโดยเชื่อมต่อพีซีของคุณเข้ากับพอร์ตอีเธอร์เน็ตของกล่องรับสัญญาณด้วยสายเคเบิลอีเธอร์เน็ต
2. หากมีอุปกรณ์ Reyeed เพียงเครื่องเดียวในเครือข่าย ให้เข้าไปที่ <http://192.168.120.1> ผ่านเบราว์เซอร์ หรือเข้าไปที่ <http://10.44.77.253> ในกรณีหลัง กำหนดค่าโทรศัพท์หรือพีซีของคุณด้วยที่อยู่ IP ในส่วนเครือข่ายเดียวกันกับ 10.44.77.253 เช่น 10.44.77.250
3. คลิกที่ **เริ่มต้นตั้งค่า** เพื่อสร้างโครงการเครือข่าย

# 用戶手冊

## 包裝配件清單

序號	名稱	數量	單位
1	AP主機	1	部
2	扣環	2	個
3	金屬支架	1	個
4	M8*20螺絲釘	2	個
5	M8*60膨脹螺栓	4	個
6	用戶手冊	1	本
7	光連接埠防水封頭	1	個
8	光纖連接埠防水蓋 (預先安裝在主機上)	1	個
9	金屬連結杆 (預先安裝在主機上)	1	個

## 裝置連接埠



備註： ① LAN/PoE 連接埠                      ② RESET 按鍵  
          ③ DC 12V 連接埠                      ④ SFP 連接埠

## 硬件規格

屬性	描述
尺寸 (長x寬x高)	230mm*230mm*195mm (不含掛架)
無線速率	2.4GHz提供最高574Mbps的存取速率，5GHz提供最高2402Mbps的存取速率。全機可提供2.976Gbps的存取速率。
工作頻段	802.11b/g/n/ax: 2.4GHz~2.4835GHz

	802.11a/n/ac/ax: 5.150GHz~5.350GHz, 5.470GHz~5.725GHz, 5.725GHz~5.850GHz
內置天線	內置全向天線
固定連接埠	1個10/100/1000 Base-T以太網絡連接埠, 支援PoE供電 1個1000 Base-X光纖連接埠
重新啟動/恢復原廠設定	支援
狀態指示燈	Wi-Fi指示燈、系統狀態指示燈、網絡連接埠狀態指示燈、光纖連接埠狀態指示燈
供電	1、支援本機供電, DC 12V/2A 注意: 電源變壓器為選配件 2、支援802.3at (PoE+) 以太網供電
全機功耗	≤24W
工作環境	工作溫度: -30°C~65°C 工作濕度: 0%~100% (無凝結) 儲存溫度: -40°C~85°C 儲存濕度: 0%~100% (無凝結)
重量	≤1.4kg (不含掛架)
顏色	暖白

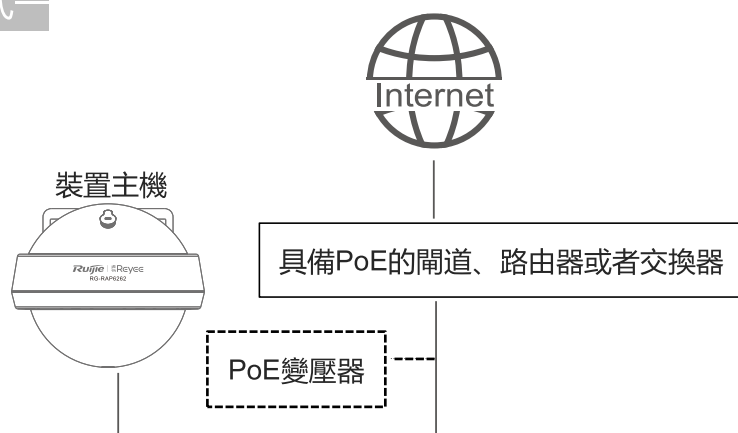
## 指示燈及按鈕說明

指示燈/按鍵	指示燈狀態	意思	
WIFI (綠燈)	閃爍	Wi-Fi有數據傳輸	
	常亮	Wi-Fi開啟而沒有數據傳輸	
	燈熄滅	Wi-Fi關閉	
SYS (藍燈)	閃爍	快閃: 裝置未完成啟動 慢閃 (每兩秒一次): 無法連接外聯網 連閃兩下*, 可能出現以下幾種情況: ● 恢復原廠設定 ● 版本升級 ● 裝置自動修復 *此狀態下, 裝置不得使用斷電保護	
		常亮	裝置正常運作狀態
		燈熄滅	裝置未通電
LAN (綠燈)	閃爍	網絡連接埠linkup並有數據傳輸	
	常亮	網絡連接埠linkup而沒有數據傳輸	

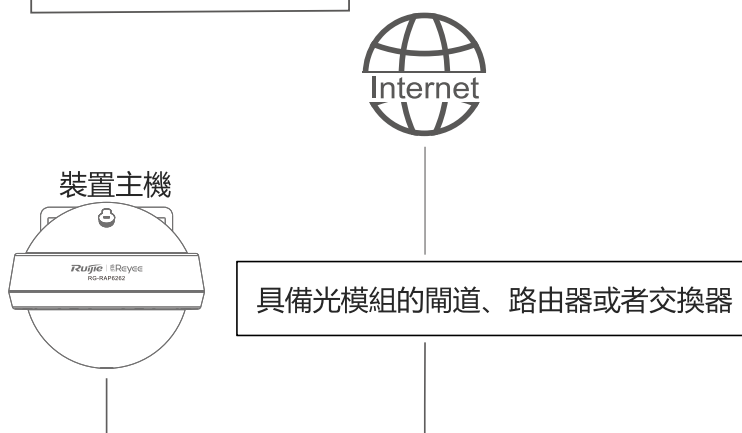
	燈熄滅	網絡連接埠未連接
SFP (綠燈)	閃爍	光纖連接埠linkup並有數據傳輸
	常亮	光纖連接埠linkup而沒有數據傳輸
	燈熄滅	光纖連接埠未連接
RESET按鍵	短按少於2秒	重新啟動裝置
	長按5秒以上	恢復原廠設定

## 確認組建網絡方式

### 方式一



### 方式二



備註1：閘道、路由器或者交換器沒有PoE功能時，應額外添加一個PoE電源變壓器或DC 12V/2A電源變壓器。

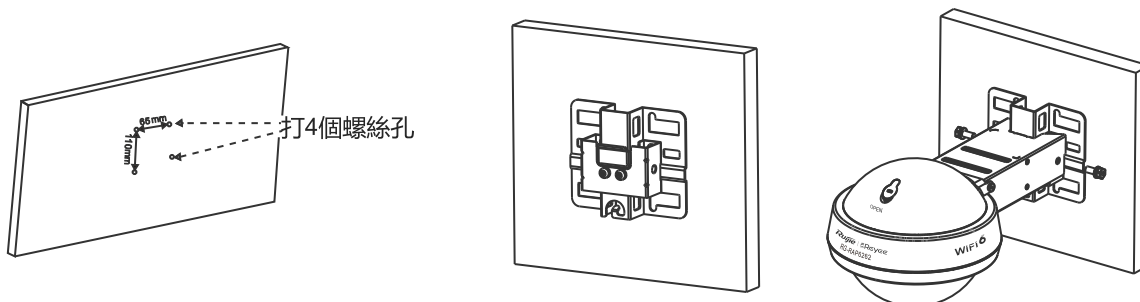
備註2：光纖連接時，需自備千兆SFP光模組。

備註3：裝置同時支援DC 12V/2A電源變壓器（內直徑2.1mm，外直徑5.5mm，深度9mm）供電，變壓器需自行購買。

## 產品安裝

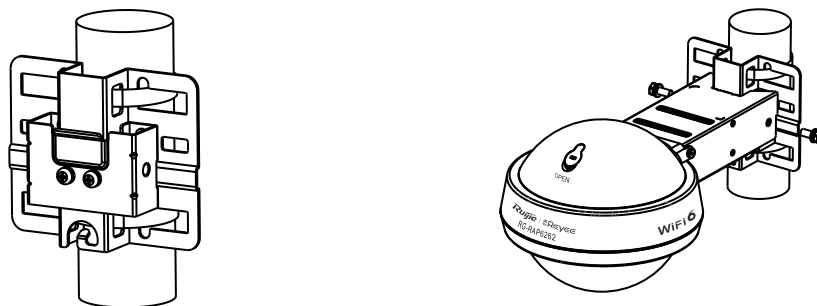
備註：本產品正確安裝方式為橫向安裝

### 安裝產品在牆壁上



- (1) 牆面上打四個螺絲孔，孔距為65mm\*110mm
- (2) 透過膨脹螺釘（M8\*60）將金屬支架固定在牆上
- (3) 將主機及金屬連結杆安裝在金屬支架上，並選用M8\*20螺絲固定

### 安裝產品在直柱上



- (1) 取出扣環兩個，按照示意圖將金屬支架固定在直杆上
- (2) 將主機及金屬連結杆安裝在金屬支架上，並選用M8\*20螺絲固定

### 產品安裝在橫柱上

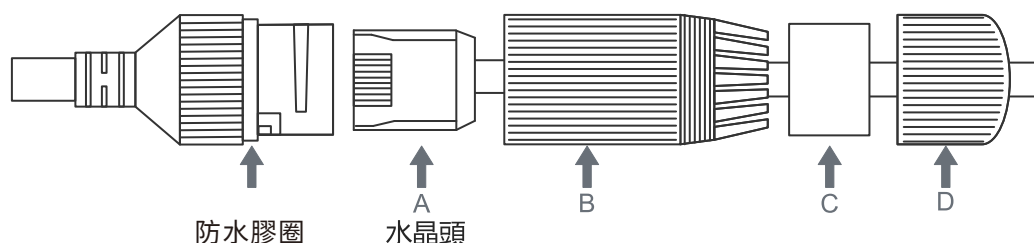


- (1) 取出扣環兩個，按照示意圖將金屬支架固定在直杆上
- (2) 將主機及金屬連結杆安裝在金屬支架上，並選用M8\*20螺絲固定

## 連接埠處理（網絡連接埠或光纖連接埠）

### 網絡連接埠連接

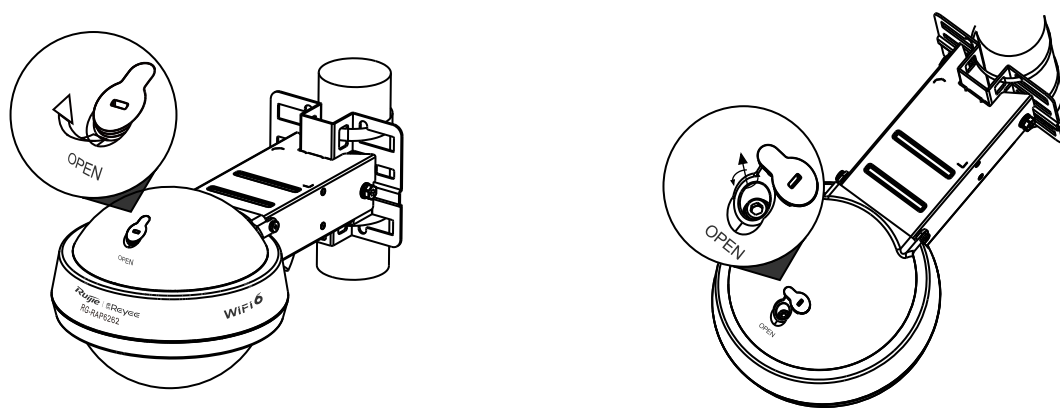
- (1) 根據AP至對端的距離，將網絡線裁剪為合適的長度。
- (2) 按照下圖順序，將未加上水晶頭的網絡線穿過防水塞。



- (3) 網絡線穿過防水塞後，再加上網絡線水晶頭。
- (4) 將網絡線水晶頭插入AP裝置的LAN/POE連接埠，按照B、C、D的順序扭緊防水塞，完成網絡線的安裝。

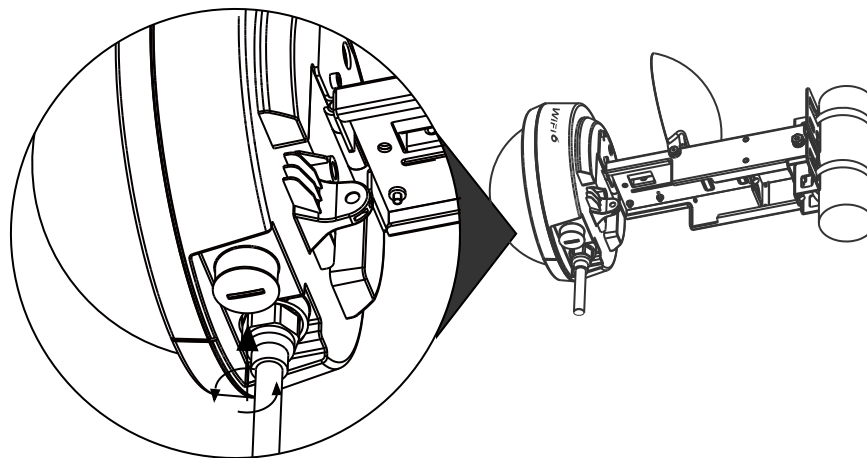
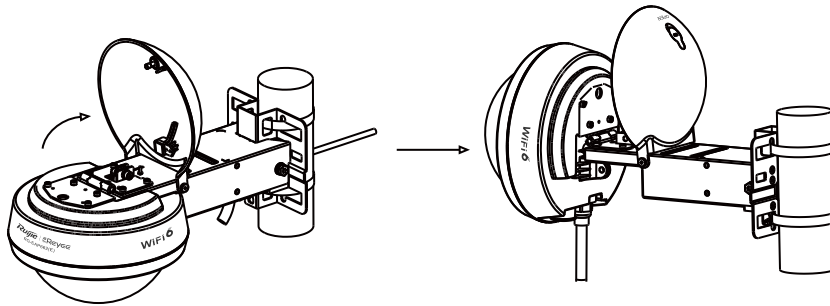
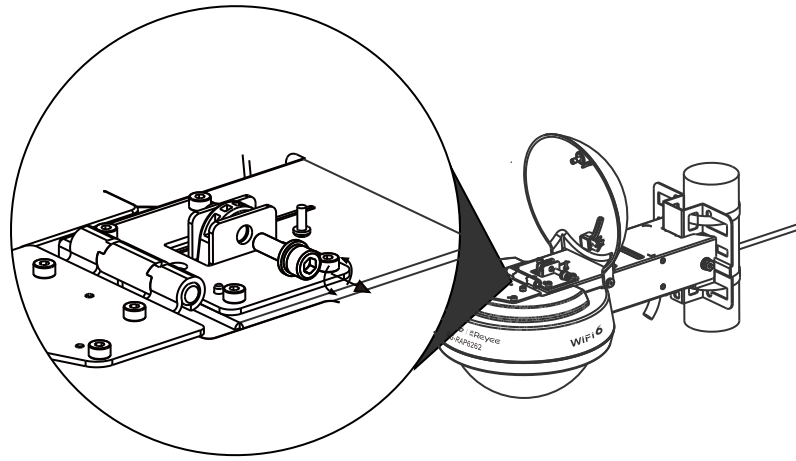
### 光纖連接埠連接

- (1) 使用一字螺絲批或者撬棒等工具打開防水矽膠塞，使用5mm內六角扳手扭開上蓋的固定螺絲。



- (2) 打開上蓋，使用5mm內六角扳手扭開鉸鏈的固定螺絲，將裝置向上用力抬起（注意裝置的連接線需要先從線槽內取出），並使用一字螺絲批扭開光纖連接埠防水蓋，插入光模組(自備)。





(3) 打開光纖連接埠防水塞，分開成四個部分：A（主體）、B（橡膠塞）、C（束件）和D（電纜螺蓋）。將光纖按下圖的順序穿過防水接頭，再連接光模組。先鎖緊A，然後將BC合併後放入A中，再將D扭緊，最後將整個接頭用防水膠纏緊。

