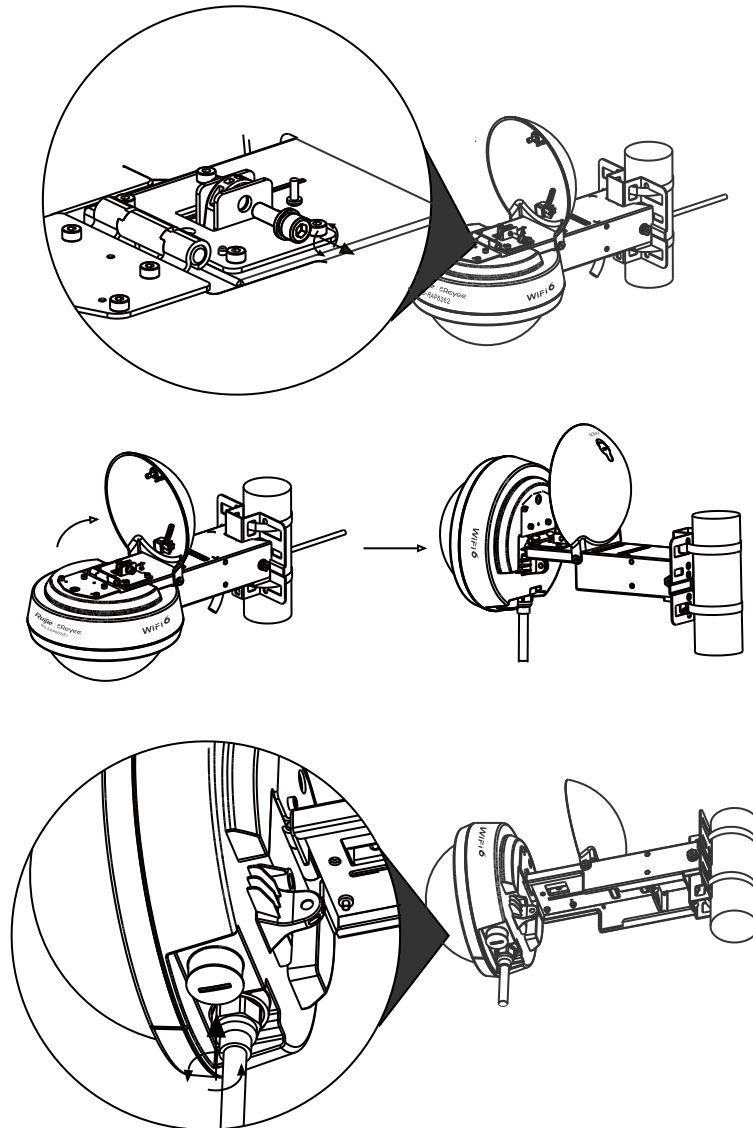
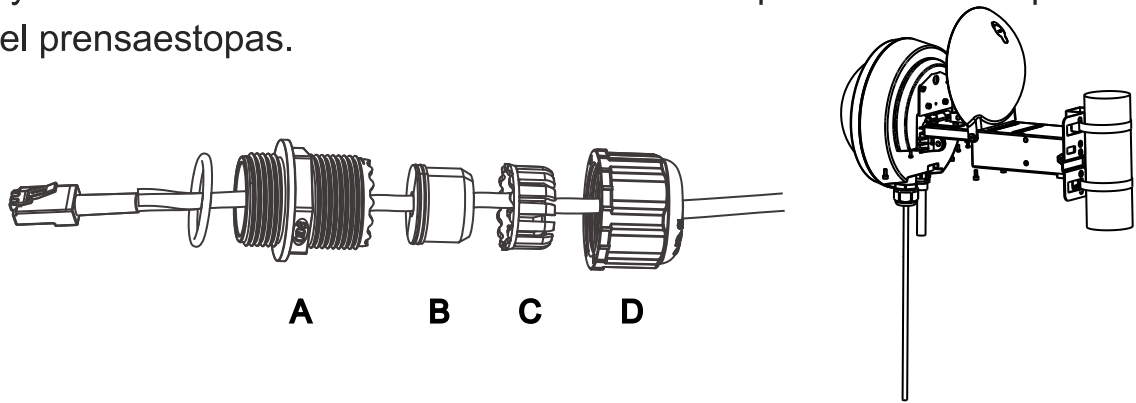


unidad principal 90 grados en el sentido de las agujas del reloj. Utilice el destornillador de cabeza plana para extraer el tapón del puerto SFP e introduzca un transceptor SFP (se adquiere por separado) en el puerto.



(3) El conjunto del prensaestopas está compuesto por cuatro piezas: A (base adaptadora), B (junta hendida), C (ojal) y D (tapa compresora). Introduzca el extremo sin terminación del cable de fibra óptica a través de las piezas D, C, B y A una detrás de otra. Instale un conector RJ45 en el extremo sin terminación del cable de fibra óptica. Introduzca con cuidado el conector RJ-45 en el puerto SFP del punto de acceso. Enrosque la pieza A (base adaptadora) en el puerto SFP. Deslice las piezas B (junta hendida) y C (ojal) por el cable presionando firmemente para que la pieza B (junta) se quede completamente acoplada en la pieza C (ojal). Apriete la pieza D (tapa

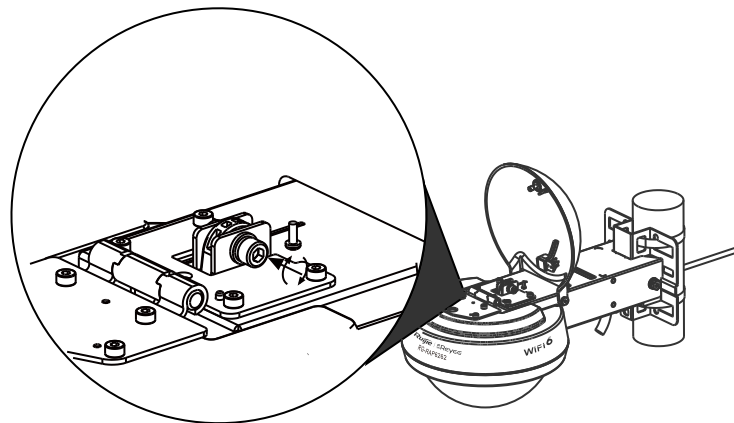
compresora) hasta que la pieza C (ojal) y la pieza B (junta) se compriman en el cable y alivien la tensión del mismo. Utilice cinta impermeabilizante para apretar el prensaestopas.



Nota:

1. La cinta impermeabilizante y el transceptor SFP deben adquirirse por separado.
2. Si desea utilizar un transceptor SFP (se adquiere por separado), el prensaestopas solo podrá sujetar un cable de fibra óptica LC-LC con un diámetro de entre 2,8 mm y 3,2 mm.
3. Cuando vaya a retirar el prensaestopas, siga los pasos de instalación del mismo en orden inverso. Comience por aflojar la pieza D (tapa de compresión). De lo contrario, puede dañar el cable Ethernet.

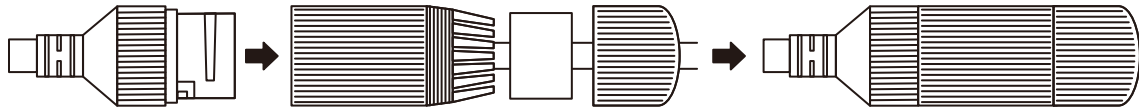
(4) Gire la unidad principal 90 grados en sentido contrario a las agujas del reloj para que se quede en posición horizontal con el suelo. Apriete el tornillo de la bisagra con la llave Allen de 5 mm.



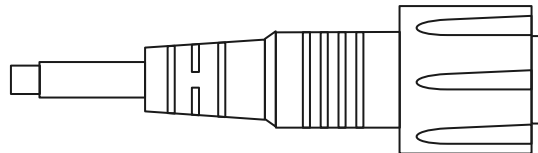
(5) Cierre la cubierta superior y utilice la llave Allen de 5 mm para apretar el tornillo. Coloque el tapón de goma en el orificio.



(6) Si desea instalar el prensaestopas sin pasar un cable Ethernet por el mismo, introduzca la varilla de goma impermeabilizante en la arandela (junta de goma) y apriete las piezas B, C y D una detrás de otra.



(7) Asegúrese de tapan el puerto de CC y el hueco de restablecimiento con tapas impermeabilizantes limpias e introdúzcalas en la ranura de la varilla de conexión.



Configuración del punto de acceso

Método 1 (recomendado)

Escanee el código QR del manual o del dispositivo para descargar la aplicación Ruijie Cloud. Haga clic en **First time use Ruijie Cloud?** (¿Es la primera vez que utiliza Ruijie Cloud?) y siga las instrucciones de la aplicación para configurar la red.



Método 2

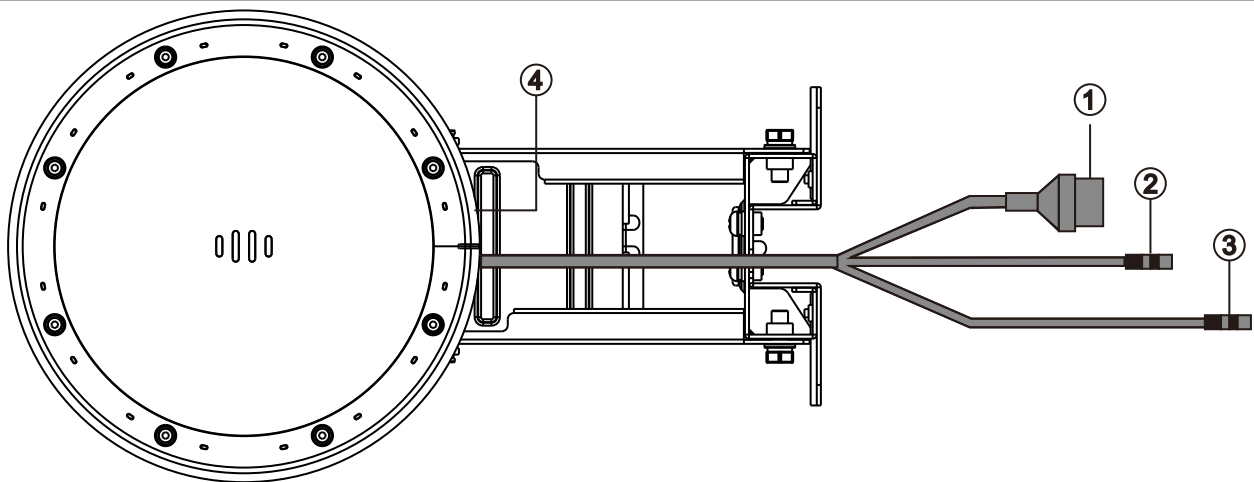
1. Conecte el punto de acceso al SSID. Si hay varios dispositivos en la red, use el SSID @Ruijie-mXXXX. Si solo hay un dispositivo en la red, use el SSID @Ruijie-sXXXX. También puede crear una conexión por cable conectando el PC al puerto Ethernet del punto de acceso mediante un cable Ethernet.
2. Si solo hay un dispositivo Reyee en la red, acceda a <http://192.168.120.1> desde el navegador. Si no, acceda a <http://10.44.77.253>. En el último caso, configure el teléfono o PC con una dirección IP que esté en el mismo segmento de red que 10.44.77.253, por ejemplo, 10.44.77.250.
3. Haga clic en **Start Setup** (Iniciar configuración) para crear proyectos de red.

คู่มือผู้ใช้

เนื้อหาบรรจุภัณฑ์

สินค้า	จำนวน
กล่องรับสัญญาณรุ่น RG-RAP6262	1
ตัวจับยึด	2
แผ่นยึด	1
สกรูขนาด M8 x 20	2
พุกขยาย M8 x 60	4
คู่มือผู้ใช้	1
เคเบิลแกนดสำหรับพอร์ต SFP	1
ปลั๊กพอร์ต SFP (ติดตั้งไว้ล่วงหน้าบนกล่องรับสัญญาณ)	1
แขนยึด (ติดตั้งไว้ล่วงหน้าบนกล่องรับสัญญาณ)	1

พอร์ต



หมายเหตุ: ①พอร์ต LAN/PoE
③รีเซ็ต

②ตัวเชื่อมต่อ 12V DC
④พอร์ต SFP

ข้อกำหนดทางเทคนิค

สินค้า	ข้อกำหนด
ขนาด (กว้าง × ลึก × สูง)	230 มม. × 230 มม. × 195 มม (9.06 นิ้ว × 9.06 นิ้ว × 7.68 นิ้ว ไม่รวมแผ่นยึด)

อัตราข้อมูล	2.4 GHz: 574 Mbps 5 GHz: 2402 Mbps รวมกัน: 2976 Mbps
วิthyปฏิบัติการ	802.11b/g/n/ax: 2.4 GHz ถึง 2.4835 GHz 802.11a/n/ac/ax: 5.150 GHz ถึง 5.350 GHz, 5.470 GHz ถึง 5.725 GHz, 5.725 GHz ถึง 5.850 GHz
เสาอากาศ	เสาอากาศที่หมุนได้รอบทิศทาง
พอร์ตสำหรับเชื่อมต่อ	พอร์ตอีเธอร์เน็ต 10/100/1000 Base-T หนึ่งพอร์ต (รองรับ PoE) พอร์ต 1000 Base-X SFP หนึ่งพอร์ต
รีสตาร์ท/รีเซต	รองรับ
ไฟ LED แสดงสถานะ	ไฟ LED Wi-Fi, ไฟ LED แสดงสถานะระบบ และไฟ LED แสดงสถานะพอร์ต
แหล่งจ่ายไฟ	มีแหล่งจ่ายไฟสองแบบให้เลือกใช้งาน: 1. แหล่งจ่ายไฟจากทองถิน: 12 V DC / 2 A (อะแดปเตอร์เป็นอุปกรณ์เสริม) 2. แหล่งจ่ายไฟ IEEE 802.3at (PoE+)
การใช้พลังงานสูงสุด	24 วัตต์
สิ่งแวดล้อม	อุณหภูมิในการทำงาน: -30°C ถึง 65°C (-22°F ถึง 149°F)
	อุณหภูมิในการจัดเก็บ: -40°C ถึง 85°C (-40°F ถึง 185°F)
	ความชื้นในการทำงาน: 0% ถึง 100% (ไม่กลั่นตัว)
	ความชื้นในการจัดเก็บ: 0% ถึง 100% (ไม่กลั่นตัว)
น้ำหนัก	≤ 1.4 กก. (3.09 ปอนด์ ไม่รวมแผ่นยึด)
สี	วอร์มไวท์

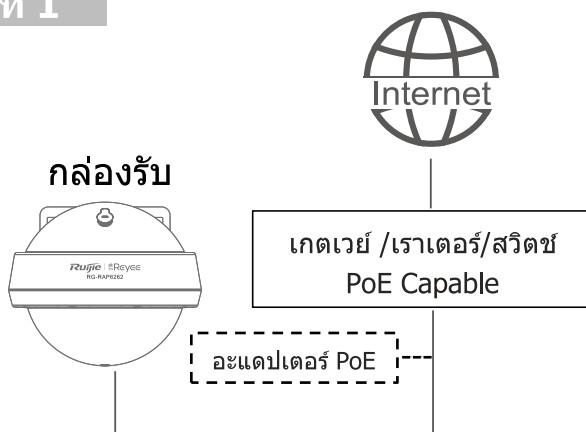
ไฟ LED และรีเซต

สินค้า	สถานะ	คำอธิบาย
ไฟ LED Wi-Fi (สีเขียว)	กระพริบ	มีการส่งข้อมูลผ่าน Wi-Fi
	ไฟสีเข้มติด	Wi-Fi เปิดใช้งานอยู่และไม่มีมีการส่งข้อมูล
	ไม่ติด	Wi-Fi ปิดใช้งานอยู่
ไฟ LED แสดงสถานะระบบ (สีน้ำเงิน)	กระพริบอย่างรวดเร็ว	กล่องรับสัญญาณกำลังเริ่มต้นระบบ
	กระพริบอย่างช้าๆ (ที่ 0.5 Hz)	ไม่สามารถเข้าถึงเครือข่ายได้
	กระพริบสองครั้งติดต่อกัน	กรณีที่เป็นไปได้: 1. กำลังกู้คืนกล่องรับสัญญาณให้เป็นการตั้งค่าที่มาจากโรงงาน 2. กำลังอัปเดตเฟิร์มแวร์ 3. จัดการสัญญาณเตือนโดยอัตโนมัติ หมายเหตุ: ห้ามปิดกล่องรับสัญญาณในกรณีนี้
	ไฟสีเข้มติด	กล่องรับสัญญาณทำงานอย่างปกติ

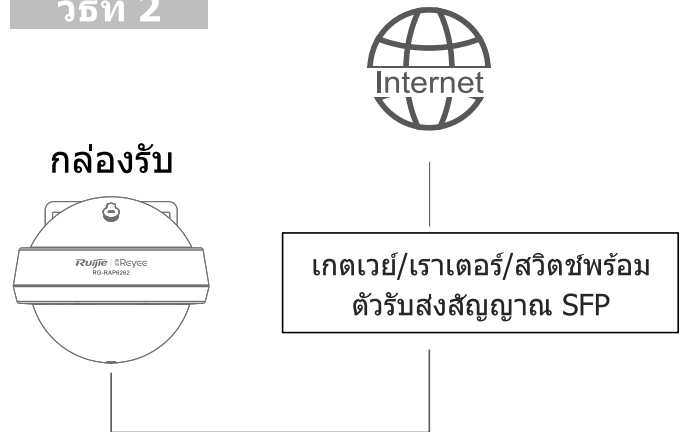
	ไม่ติด	กล่องรับสัญญาณไม่มีไฟ
ไฟ LED แสดงสถานะพอร์ต LAN (สีเขียว)	กะพริบ	ลิงก์พอร์ตสำเร็จและกำลังส่ง/รับทราฟฟิก
	ไฟสีเขียวติด	ลิงก์พอร์ตสำเร็จและไม่ได้กำลังส่ง/รับทราฟฟิก
	ไม่ติด	ไม่พบลิงก์สำหรับพอร์ต
ไฟ LED แสดงสถานะพอร์ต SFP (สีเขียว)	กะพริบ	ลิงก์พอร์ตสำเร็จและกำลังส่ง/รับทราฟฟิก
	ไฟสีเขียวติด	ลิงก์พอร์ตสำเร็จและไม่ได้กำลังส่ง/รับทราฟฟิก
	ไม่ติด	ไม่พบลิงก์สำหรับพอร์ต
รูรีเซ็ต	กดพินค้างไว้ที่รูรีเซ็ตเป็นเวลาอย่างน้อยกว่า 2 วินาที	รีเซ็ตรทกล่องรับสัญญาณ
	กดพินค้างไว้ที่รูรีเซ็ตเป็นเวลาอย่างน้อยกว่า 5 วินาที	คืนค่ากล่องรับสัญญาณเป็นการตั้งค่าที่มาจากโรงงาน

การเชื่อมต่อกล่องรับสัญญาณกับอินเทอร์เน็ต

วิธีที่ 1



วิธีที่ 2



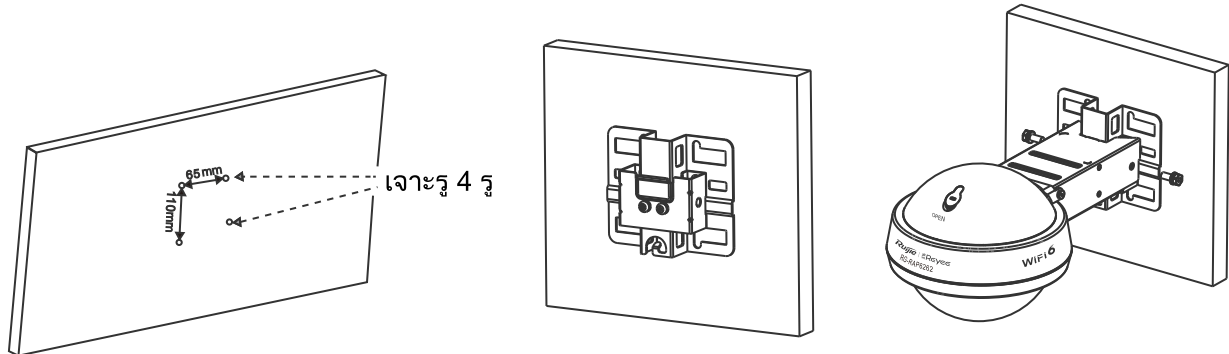
หมายเหตุ:

1. หากเกตเวย์หรือเราเตอร์หรือสวิตช์ไม่รองรับ PoE จำเป็นต้องใช้อะแดปเตอร์จ่ายไฟ PoE เพิ่มเติมหรืออะแดปเตอร์ไฟ DC (12 V/2 A)
2. ลูกค้าจะต้องเป็นผู้จัดหาตัวรับส่งสัญญาณ GE SFP สำหรับการเชื่อมต่อไฟเบอร์เอง
3. กล่องรับสัญญาณยังสามารถใช้พลังงานจากอะแดปเตอร์ไฟ DC (12 V/2 A เส้นผ่านศูนย์กลางภายใน: 2.1 มม./0.08 นิ้ว เส้นผ่านศูนย์กลางภายนอก: 5.5 มม./0.22 นิ้ว ความลึก: 9 มม./0.35 นิ้ว) ควรซื้ออะแดปเตอร์แยกต่างหาก

การติดตั้งกล่องรับสัญญาณ

หมายเหตุ: ติดตั้งกล่องรับสัญญาณในแนวนอน

ติดตั้งบนกำแพง



- (1) เจาะรูสำหรับกำแพงด้วยขนาด 65 มม. × 110 มม. (2.56 นิ้ว × 4.33 นิ้ว)
- (2) ยึดแผ่นยึดเข้ากับผนังโดยใช้พุกขยาย M8 x 60
- (3) ติดตั้งกล่องรับสัญญาณและแขนยึดเข้ากับแผ่นยึดโดยใช้สกรู M8 x 20

เสายึดแนวตั้ง



- (1) ยึดแผ่นยึดเข้ากับเสายึดแนวตั้งโดยร้อยสายรัดทอสองอันผ่านรูสี่เหลี่ยมของแผ่นยึด ชันสกรูให้แน่นโดยใช้ไขควงปากแฉก
- (2) ติดตั้งกล่องรับสัญญาณและแขนยึดเข้ากับแผ่นยึดโดยใช้สกรู M8 x 20

เสายึดแนวนอน



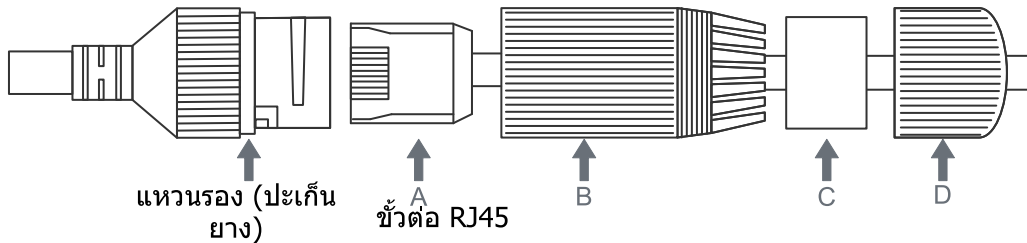
- (1) ยึดแผ่นยึดเข้ากับเสายึดแนวนอนโดยร้อยสายรัดทอสองอันผ่านรูสี่เหลี่ยมของแผ่นยึด ชันสกรูให้แน่นโดยใช้ไขควงปากแฉก
- (2) ติดตั้งกล่องรับสัญญาณและแขนยึดเข้ากับแผ่นยึดโดยใช้สกรู M8 x 20

การติดตั้งสายเคเบิล

การติดตั้งสายเคเบิลอีเธอร์เน็ต

(1) ตัดสายเคเบิลอีเธอร์เน็ตตามระยะห่างระหว่างกล่องรับสัญญาณและแหล่งจ่ายไฟ

(2) เสียบปลายสายอีเธอร์เน็ตที่ไม่มีหัวต่อเข้ากับส่วน D, C และ B ตามลำดับ

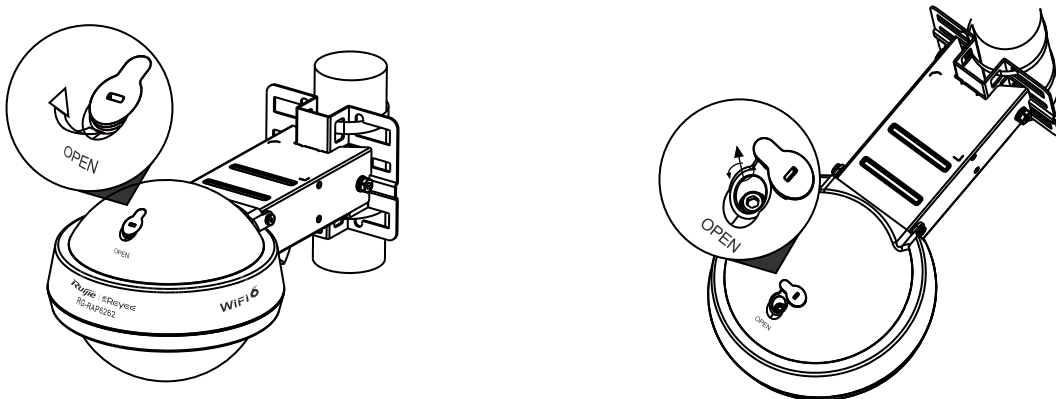


(3) ติดตั้งหัวต่อ RJ45 ที่ปลายสายอีเธอร์เน็ตที่ไม่มีหัวต่อโดยใช้เครื่องมือติดตั้งสายอีเธอร์เน็ต

(4) เสียบหัวต่อ RJ45 เข้ากับพอร์ต LAN/PoE ของจุดเข้าใช้งาน และชั้นส่วน B, C และ D ให้แน่นตามลำดับ

การติดตั้งสายไฟเบอร์อปติก

(1) ใช้ไขควงปากแบนหรือชะแลงถอดปลั๊กยางออก จากนั้นใช้ประแจหกเหลี่ยม 5 มม. ขันสกรูออกที่ฝาครอบด้านบนของกล่องรับสัญญาณ



(2) เปิดฝาครอบด้านบนและใช้ประแจหกเหลี่ยม 5 มม. เพื่อขันสกรูออกที่สลักบานพับ ถอดสายเคเบิลออกจากแขนยึดแล้วหมุนยูนิตหลัก 90 องศาตามเข็มนาฬิกา ใช้ไขควงปากแบนเพื่อคลายปลั๊กพอร์ต SFP และเสียบตัวรับสัญญาณ SFP (ที่ลูกค้าหามา) ลงในพอร์ต