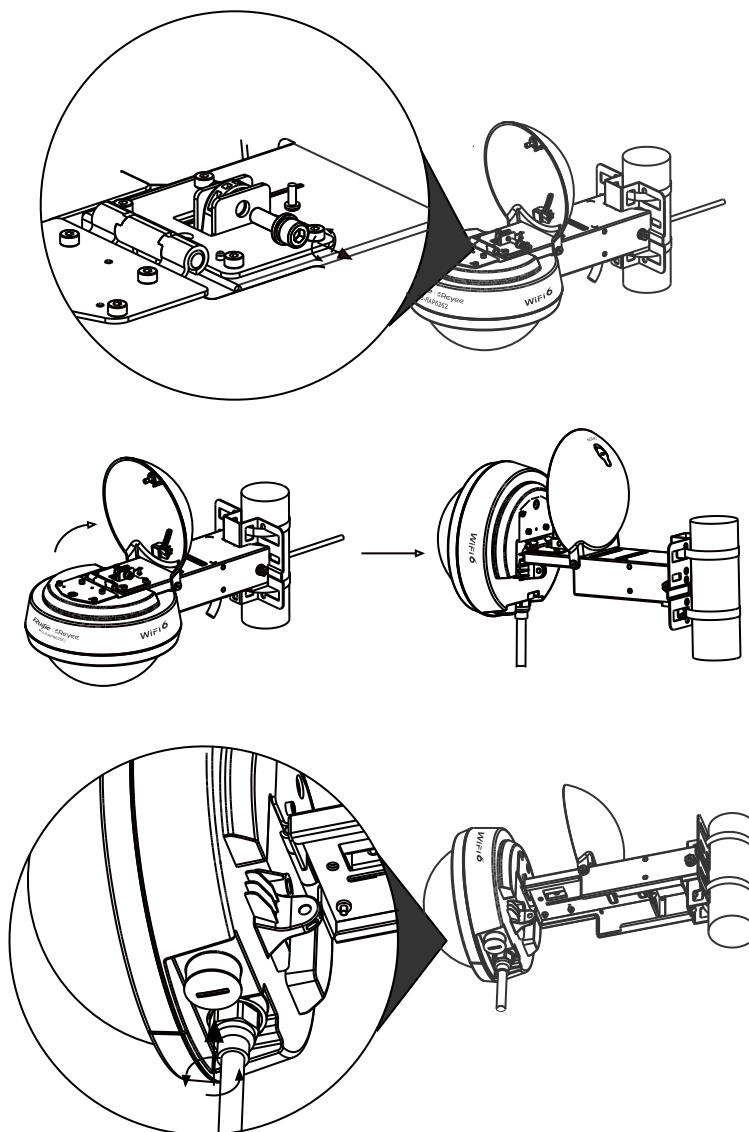
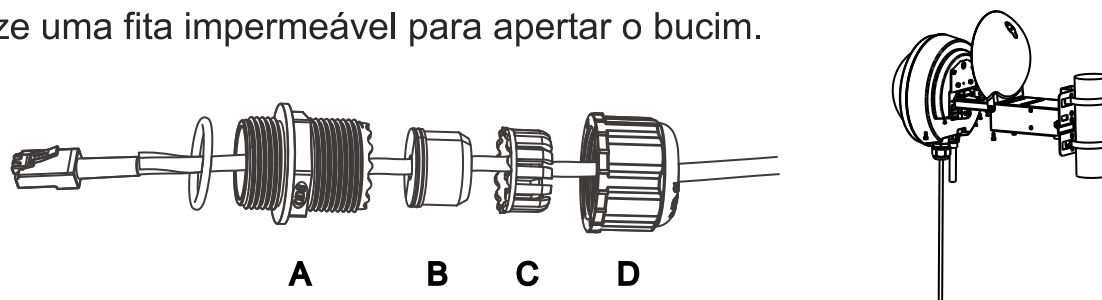


(2) Abra a tampa superior e utilize a chave Allen de 5 mm para desapertar o parafuso no pino da dobradiça. Remova os cabos do braço de montagem e rode a unidade principal 90 graus no sentido dos ponteiros do relógio. Utilize a chave de fendas para desapertar o tampão da porta SFP e insira um transceptor SFP (fornecido pelo cliente) na porta.



(3) Um bucim tem quatro componentes: A (base do adaptador), B (casquilho bipartido), C (ilhó), D (tampa de compressão). Insira a extremidade não terminada de um cabo de fibra ótica nas peças D, C, B e A, por esta sequência. Instale um conector RJ-45 na extremidade não terminada do cabo de fibra ótica. Insira cuidadosamente o conector RJ-45 na porta SFP do ponto de acesso. Insira a peça A (base do adaptador) na porta SFP.

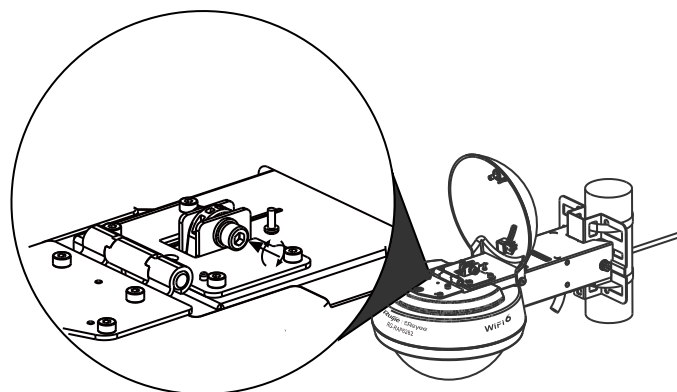
Faça deslizar as peças B (casquilho bipartido) e C (ilhó) ao longo do cabo, pressionando firmemente para fixar a peça B (casquilho) completamente na peça C (ilhó). Aperte a peça D (tampa de compressão) até que as peças C (ilhó) e B (casquilho) se comprimam e aliviem a tensão do cabo. Utilize uma fita impermeável para apertar o bucim.



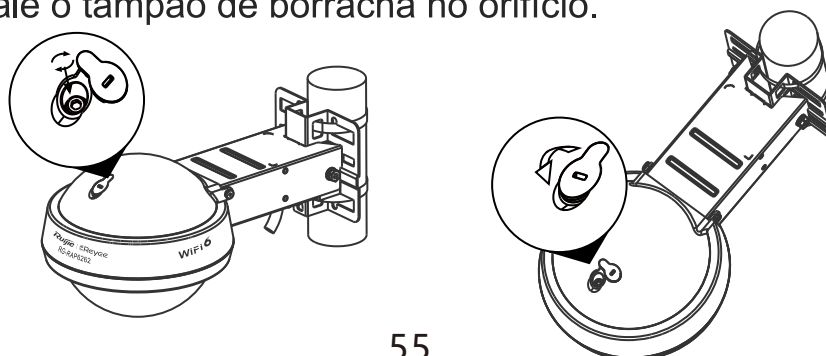
Nota:

1. A fita impermeável e o transceptor SFP são fornecidos pelo cliente.
2. Se pretender utilizar um transceptor SFP (fornecido pelo cliente), o bucim só pode conter o cabo de fibra ótica LC para LC com um diâmetro entre 2,8 mm e 3,2 mm (0,11 pol. a 0,13 pol.).
3. Ao remover o bucim, faça-o na ordem inversa da instalação. Comece por desapertar a peça D (tampa de compressão). Caso contrário, o cabo Ethernet pode ficar danificado.

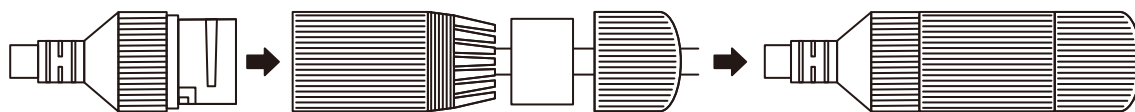
(4) Rode a unidade principal 90 graus no sentido contrário aos ponteiros do relógio para permanecer horizontal em relação ao solo. Aperte o parafuso no pino da dobradiça com a chave Allen de 5 mm.



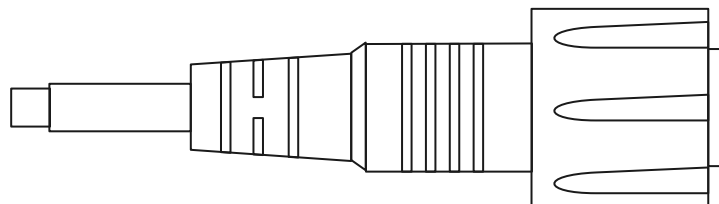
(5) Feche a tampa superior e utilize a chave Allen de 5 mm para apertar o parafuso. Instale o tampão de borracha no orifício.



(6) Se pretende instalar o buçim sem passar o cabo Ethernet por ele, insira a haste de borracha impermeável na anilha (casquilho de borracha) e aperte as peças B, C e D, por esta sequência.



(7) Tenha o cuidado de vedar a porta CC e o botão de reposição com tampas impermeáveis limpas e insira-as na ranhura da haste de ligação.



## Configuração do ponto de acesso

### Método 1 (recomendado)

Leia o código QR no manual ou no dispositivo para descarregar a aplicação Ruijie Cloud. Localize a secção **É a primeira vez que utiliza a Ruijie Cloud?** e siga o guia na aplicação para configurar a rede.



### Método 2

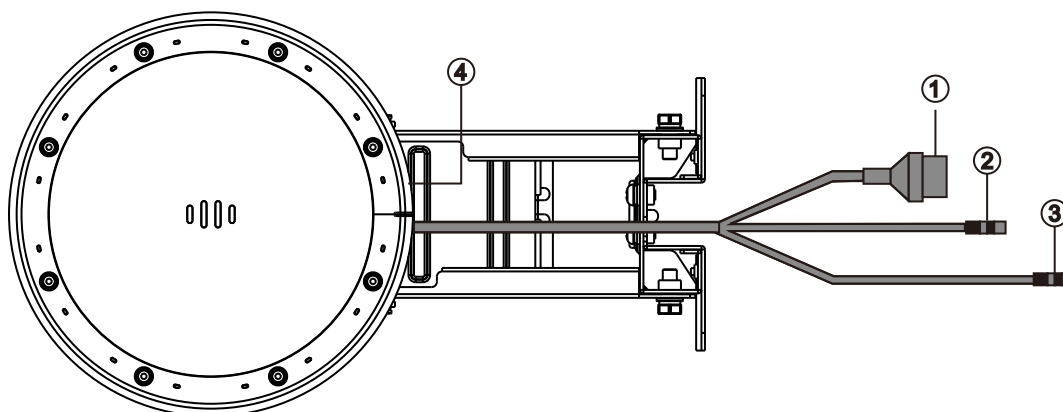
1. Ligue o ponto de acesso ao SSID. Se existirem vários dispositivos na rede, use o SSID @Ruijie-mXXXX. Se existir apenas um dispositivo na rede, use o SSID @Ruijie-sXXXX. Também pode criar uma ligação com fios ao ligar o seu PC à porta Ethernet do ponto de acesso com um cabo Ethernet.
2. Se existir apenas um dispositivo Reyyee na rede, aceda a <http://192.168.120.1> através do browser. Caso contrário, aceda a <http://10.44.77.253>. Neste caso, configure o seu telefone ou PC com um endereço IP no mesmo segmento de rede que 10.44.77.253, por exemplo, 10.44.77.250.
3. Clique em **Iniciar configuração** para criar projetos de rede.

# Руководство пользователя

## Комплект поставки

Компонент	Количество
Точка доступа RG-RAP6262	1
Пластиковые хомуты	2
Кронштейн	1
Винты М8 х 20	2
Анкеры с распорной головкой М8 х 60	4
Руководство пользователя	1
Кабельный ввод для порта SFP	1
Заглушка порта SFP (предварительно устанавливается на точке доступа)	1
Монтажный рычаг (предварительно устанавливается на точке доступа)	1

## Порты



Примечание: ①Порт LAN/PoE                      ②Разъем питания 12 В постоянного тока  
③Отверстие для сброса                      ④Порт SFP

## Технические характеристики

Компонент	Спецификации
Размеры (Д х Ш х В)	230 мм × 230 мм × 195 мм (9,06 дюйма х 9,06 дюйма х 7,68 дюйма, без кронштейна)
Скорость передачи данных	2,4 ГГц: 574 Мбит/с 5 ГГц: 2402 Мбит/с Объединенная скорость передачи данных: 2976 Мбит/с

<b>Рабочий протокол радиосвязи</b>	802.11b/g/n/ax: от 2,4 ГГц до 2,4835 ГГц 802.11a/n/ac/ax: от 5,150 ГГц до 5,350 ГГц, от 5,470 ГГц до 5,725 ГГц, от 5,725 ГГц до 5,850 ГГц
<b>Антенна</b>	Встроенная круговая антенна
<b>Служебные порты</b>	Один порт 10/100/1000 Base-T Ethernet (с поддержкой PoE) Один порт 1000 Base-X SFP
<b>Перезапуск/сброс</b>	Поддерживается
<b>Индикатор состояния</b>	Индикатор сети Wi-Fi, индикатор состояния системы и индикатор состояния порта
<b>Электропитание</b>	Поддерживаются два режима питания: 1. Локальный источник питания: 12 В пост. тока /2 А (Адаптер приобретается отдельно.) 2. Источник питания IEEE 802.3at (PoE+)
<b>Максимальная потребляемая мощность</b>	24 Вт
<b>Условия окружающей среды</b>	Рабочая температура: от –30°C до 65°C (от –22°F до 149°F)
	Температура хранения: от –40°C до 85°C (от –40°F до 185°F)
	Допустимая влажность при эксплуатации: от 0% до 100% (без конденсации)
	Допустимая влажность при хранении: от 0% до 100% (без конденсации)
<b>Масса</b>	не более 1,4 кг (3,09 фунта, без кронштейна)
<b>Цвет</b>	Теплый белый

## Индикаторы и отверстие для сброса

Компонент	Состояние	Описание
Индикатор сети Wi-Fi (зеленый)	Мигает	Выполняется передача данных по сети Wi-Fi.
	Горит постоянно	Сеть Wi-Fi включена, передача данных не выполняется.
	Не горит	Сеть Wi-Fi отключена.
Индикатор состояния системы (синий)	Быстро мигает	Выполняется запуск точки доступа.
	Медленно мигает (с частотой 0,5 Гц)	Сеть недоступна.
	Мигает два раза подряд	Возможные варианты: 1. Восстановление заводских настроек точки доступа. 2. Обновление встроенного ПО. 3. Автоматическая обработка оповещений. Примечание: Не отключайте точку доступа во время этого процесса.
	Горит постоянно	Точка доступа работает правильно.
Индикатор состояния	Не горит	На точку доступа не поступает питание.
	Мигает	Порт успешно установил соединение и отправляет или получает трафик.

порта LAN (зеленый)	Горит постоянно	Порт успешно установил соединение, но не отправляет и не получает трафик.
	Не горит	Соединение для данного порта не обнаружено.
Индикатор состояния порта SFP (зеленый)	Мигает	Порт успешно установил соединение и отправляет или получает трафик.
	Горит постоянно	Порт успешно установил соединение, но не отправляет и не получает трафик.
	Не горит	Соединение для данного порта не обнаружено.
Отверстие для сброса	Возьмите тонкий острый предмет, вставьте его в отверстие для сброса, нажмите на него и удерживайте не более 2 секунд.	Перезапуск точки доступа.
	Возьмите тонкий острый предмет, вставьте его в отверстие для сброса, нажмите на него и удерживайте более 5 секунд.	Восстановление заводских настроек точки доступа.

## Подключение точки доступа к Интернету

### Способ 1



### Способ 2



### Примечание:

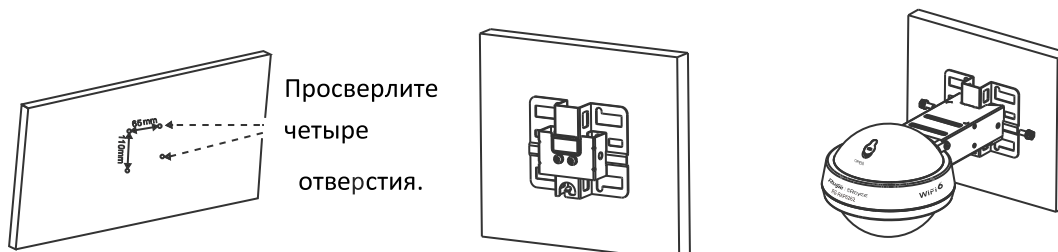
1. Если шлюз, маршрутизатор или коммутатор не поддерживает PoE, требуется дополнительный адаптер питания PoE или адаптер питания постоянного тока (12 В/2 А).
2. Трансивер SFP GE для волоконно-оптического соединения предоставляется клиентом.
3. Для питания точки доступа также можно использовать адаптер питания постоянного тока (12 В/2 А; внутренний диаметр:

2,1 мм/0,08 дюйма, внешний диаметр: 5,5 мм/0,22 дюйма, глубина: 9 мм/0,35 дюйма). Адаптер приобретается отдельно.

## Установка точки доступа

Примечание: Установите точку доступа в горизонтальной ориентации.

### Крепление на стене



- (1) Просверлите в стене четыре отверстия, соответствующие четырем вершинам прямоугольника размером 65 мм x 110 мм (2,56 дюйма x 4,33 дюйма).
- (2) Закрепите кронштейн на стене с помощью анкеров с распорной головкой M8 x 60.
- (3) Установите точку доступа и монтажный рычаг на кронштейне с помощью винтов M8 x 20.

### Крепление на вертикальной мачте



- (1) Закрепите кронштейн на вертикальной мачте, пропустив два обжимных хомута через квадратные отверстия на кронштейне. Затяните винты с помощью крестовой отвертки.
- (2) Установите точку доступа и монтажный рычаг на кронштейне с помощью винтов M8 x 20.

### Крепление на горизонтальной мачте

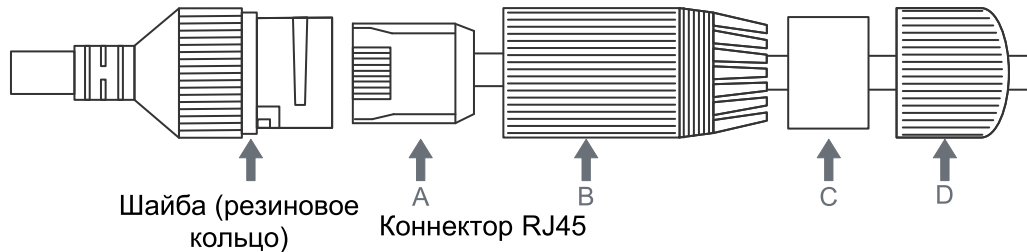


- (1) Закрепите кронштейн на горизонтальной мачте, пропустив два обжимных хомута через квадратные отверстия на кронштейне. Затяните винты с помощью крестовой отвертки.
- (2) Установите точку доступа и монтажный рычаг на кронштейне с помощью винтов М8 х 20.

## Подключение кабелей

### Подключение кабеля Ethernet

- (1) Обрежьте кабель Ethernet по расстоянию между точкой доступа и источником питания.
- (2) Последовательно пропустите необжатый конец кабеля Ethernet через компоненты D, C и B.



- (3) Вставьте необжатый конец кабеля Ethernet в коннектор RJ45 и обожмите коннектор с помощью обжима.
- (4) Вставьте коннектор RJ45 в порт LAN/PoE точки доступа и последовательно затяните компоненты B, C и D.

### Подключение волоконно-оптического кабеля

- (1) Извлеките резиновую заглушку, используя отвертку с плоским наконечником или другой подходящий инструмент. Затем ослабьте винт на верхней крышке точки доступа с помощью шестигранного ключа 5 мм.

