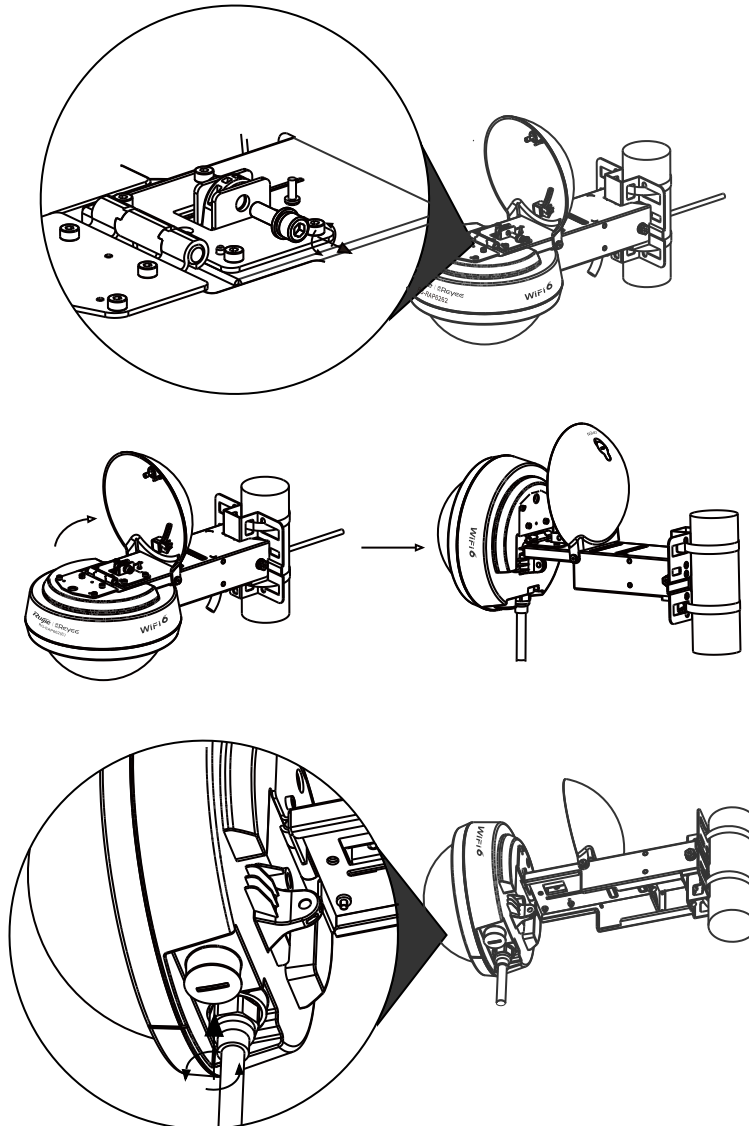
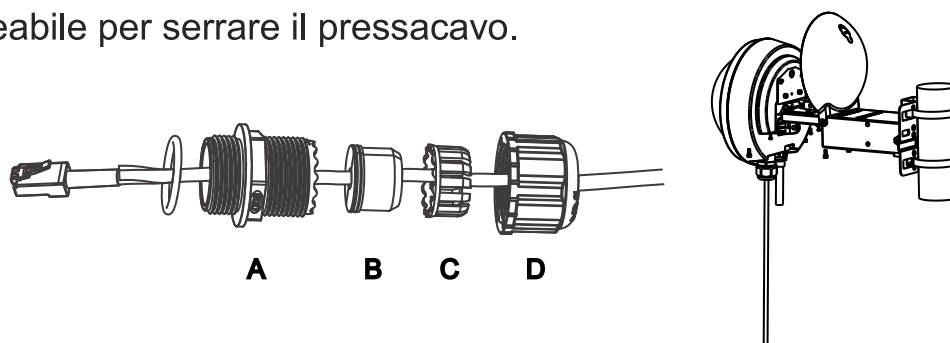


(2) Aprire il coperchio superiore e utilizzare la chiave a brugola da 5 mm per svitare la vite sul perno della cerniera. Rimuovere i cavi dal braccio di montaggio e ruotare l'unità principale di 90 gradi in senso orario. Utilizzare il cacciavite a lama piatta per allentare il tappo della porta SFP e inserire un ricetrasmittitore SFP (non incluso) nella porta.



(3) Un gruppo pressacavo comprende quattro componenti: A (base adattatore), B (guarnizione divisa), C (passacavo) e D (cappuccio di compressione). Inserire l'estremità non terminata di un cavo in fibra ottica attraverso la parte D, C, B e A in sequenza. Installare un connettore RJ-45 sull'estremità non terminata del cavo in fibra ottica. Inserire con delicatezza il connettore RJ-45 nella porta Ethernet dell'access point. Infilare A (base adattatore) nella porta Ethernet. Far scorrere B (guarnizione divisa) e C (passacavo) lungo il cavo, premendo saldamente per posizionare B

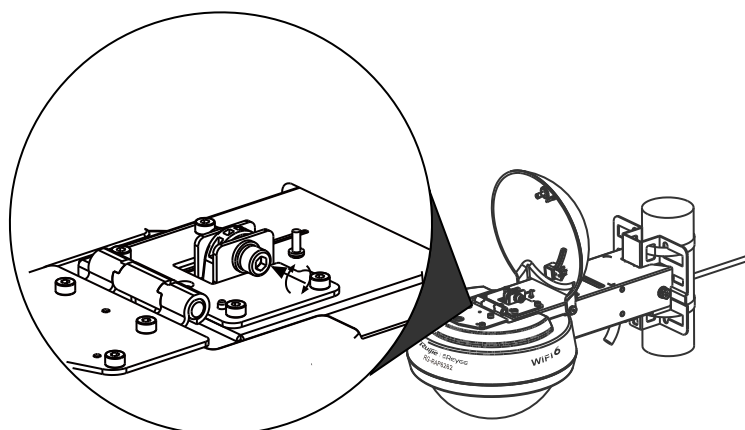
(guarnizione) completamente in C (passacavo). Stringere D (cappuccio di compressione) fino a quando C (passacavo) e B (guarnizione) si comprimono sul cavo per fungere così da scarico della trazione. Utilizzare un nastro impermeabile per serrare il pressacavo.



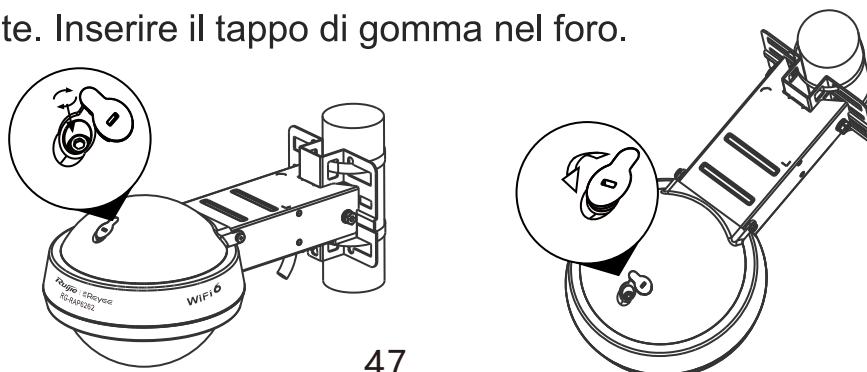
Nota:

1. Il nastro impermeabile e il ricetrasmittitore SFP non sono in dotazione.
2. Se si desidera utilizzare un ricetrasmittitore SFP (non in dotazione), il pressacavo può contenere solo cavi in fibra ottica da LC a LC, con diametro compreso tra 2,8 e 3,2 mm (da 0,11 a 0,13 pollici).
3. Quando si rimuove il pressacavo, procedere nell'ordine inverso rispetto all'installazione. Iniziare allentando D (cappuccio di compressione). In caso contrario, il cavo Ethernet potrebbe danneggiarsi.

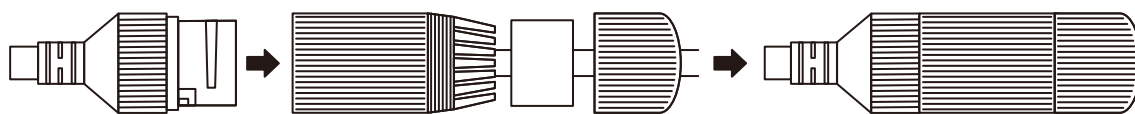
(4) Ruotare l'unità principale di 90 gradi in senso antiorario perché rimanga in posizione orizzontale rispetto al terreno. Serrare la vite sul perno della cerniera con la chiave a brugola da 5 mm.



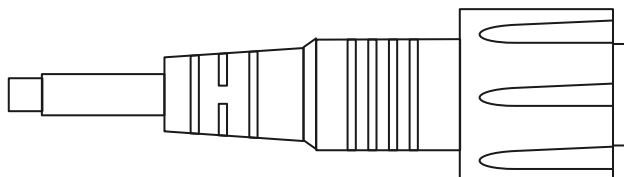
(5) Chiudere il coperchio superiore e utilizzare la chiave a brugola da 5 mm per serrare la vite. Inserire il tappo di gomma nel foro.



(6) Se si desidera installare il pressacavo senza cavo Ethernet inserito, inserire l'asta in gomma impermeabile nella rondella (guarnizione in gomma) e serrare le parti B, C e D in sequenza.



(7) Assicurarsi di chiudere la porta CC e il pulsante di reset con tappi impermeabili puliti e inserirli nella fessura dell'asta di connessione.



Configurazione dell'Access Point

Metodo 1 (consigliato)

Scansionare il codice QR nel manuale o sul dispositivo per scaricare l'App Ruijie Cloud. Trovare la voce: **Primo utilizzo di Ruijie Cloud?** e seguire le istruzioni dell'App per configurare la rete.



Metodo 2

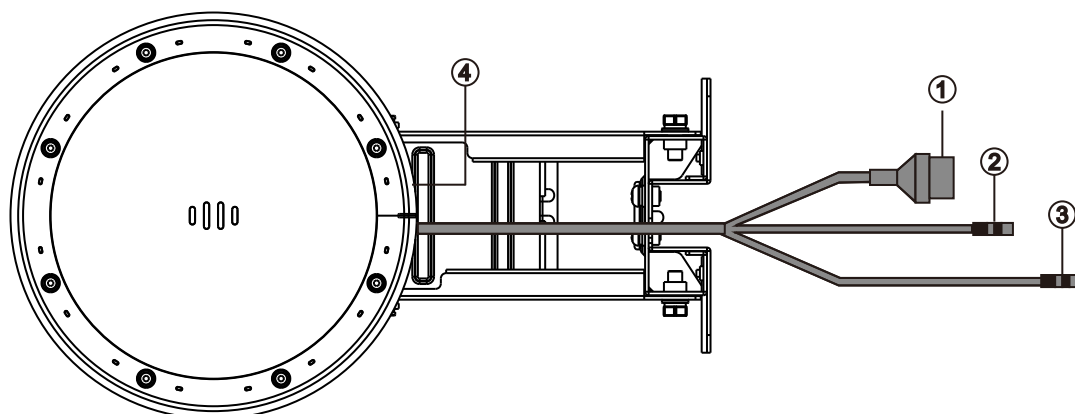
1. Collegare l'access point all'SSID. Se nella rete sono presenti più dispositivi, utilizzare l'SSID @Ruijie-mXXXX. Se nella rete è presente un solo dispositivo, utilizzare SSID @Ruijie-sXXXX. È anche possibile stabilire una connessione cablata collegando il PC alla porta Ethernet dell'access point con un cavo Ethernet.
2. Se nella rete è presente un solo dispositivo Reyee, accedere all'indirizzo <http://92.168.120.1> tramite il browser. In caso contrario, accedere a <http://10.44.77.253>. In quest'ultimo caso, configurare il telefono o il PC con un indirizzo IP nello stesso segmento di rete di 10.44.77.253, ad esempio 10.44.77.250.
3. Fare clic su **Avvia installazione** per creare progetti di rete.

Manual do utilizador

Conteúdo da embalagem

Item	Quantidade
Ponto de acesso RG-RAP6262	1
Braçadeiras para coluna vertical	2
Placa de montagem	1
Parafusos M8 x 20	2
Âncoras de expansão M8 x 60	4
Manual do utilizador	1
Bucim para porta SFP	1
Ficha para porta SFP (pré-instalada no ponto de acesso)	1
Braço de montagem (pré-instalado no ponto de acesso)	1

Portas



Nota: ① Porta LAN/PoE ② Conector 12 V CC
 ③ Orifício de reposição ④ Porta SFP

Especificações técnicas

Item	Especificações
Dimensões (L x P x A)	230 mm × 230 mm × 195 mm (9,06 pol. x 9,06 pol. x 7,68 pol., sem a placa de montagem)
Velocidade de transmissão	2,4 GHz: 574 Mbps 5 GHz: 2402 Mbps

	Combinada: 2976 Mbps
Rádio de funcionamento	802.11b/g/n/ax: 2,4 GHz a 2,4835 GHz 802.11a/n/ac/ax: 5,150 GHz a 5,350 GHz, 5,470 GHz a 5,725 GHz, 5,725 GHz a 5,850 GHz
Antena	Antena omnidirecional integrada
Portas de serviço	Uma porta Ethernet 10/100/1000 Base-T (compatível com PoE) Uma porta SFP 1000 Base-X
Reinício/Reposição	Suportado
LED de estado	LED Wi-Fi, LED de estado do sistema e LED de estado da porta
Fonte de alimentação	Existem dois modos de alimentação disponíveis: 1. Fonte de alimentação local: 12 V CC/2 A (O adaptador é um acessório opcional.) 2. Fonte de alimentação IEEE 802.3at (PoE+)
Consumo máximo de energia	24 W
Ambiente	Temperatura de funcionamento: -30 °C a 65 °C (-22 °F a 149 °F)
	Temperatura de armazenamento: -40 °C a 85 °C (-40 °F a 185 °F)
	Humidade de funcionamento: 0% a 100% HR (sem condensação)
	Humidade de armazenamento: 0% a 100% HR (sem condensação)
Peso	≤ 1,4 kg (3,09 lbs, sem a placa de montagem)
Cor	Branco quente

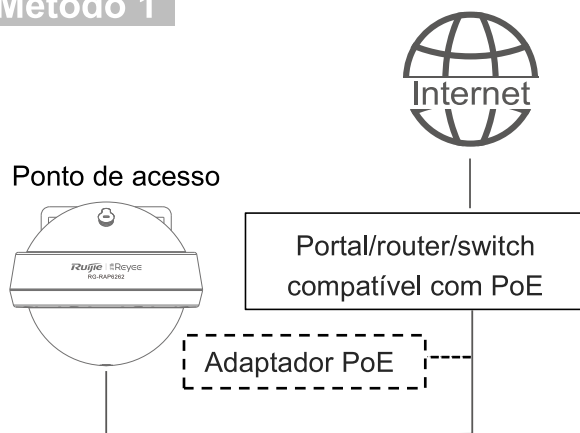
LED e Orifício de reposição

Item	Estado	Descrição
LED Wi-Fi (verde)	A piscar	Os dados são transmitidos por Wi-Fi.
	Aceso fixo	O Wi-Fi está ativado e não são transmitidos quaisquer dados.
	Apagado	O Wi-Fi está desativado.
LED de estado do sistema (azul)	Pisca rapidamente	O ponto de acesso está a ser iniciado.
	Pisca lentamente (a 0,5 Hz)	A rede está inacessível.
	Pisca duas vezes consecutivamente	Casos possíveis: 1. A repor as definições de fábrica do ponto de acesso. 2. A atualizar o firmware. 3. A processar os alarmes automaticamente. Nota: Não desligue o ponto de acesso neste caso.
	Aceso fixo	O ponto de acesso está a funcionar

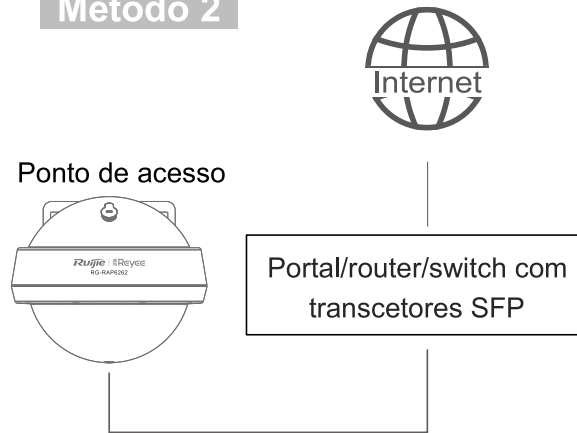
		corretamente.
	Apagado	O ponto de acesso não está a receber energia.
LED de estado da porta LAN (verde)	A piscar	A porta estabeleceu uma ligação bem-sucedida e está a enviar/receber tráfego.
	Aceso fixo	A porta estabeleceu uma ligação bem-sucedida e não está a enviar/receber tráfego.
	Apagado	Não foi detetada qualquer ligação à porta.
LED de estado da porta SFP (verde)	A piscar	A porta estabeleceu uma ligação bem-sucedida e está a enviar/receber tráfego.
	Aceso fixo	A porta estabeleceu uma ligação bem-sucedida e não está a enviar/receber tráfego.
	Apagado	Não foi detetada qualquer ligação à porta.
Orifício de reposição	Insira o pino no orifício de reposição e exerça pressão durante menos de 2 segundos.	Reinicie o ponto de acesso.
	Insira o pino no orifício de reposição e exerça pressão durante mais de 5 segundos.	Reponha as definições de fábrica do ponto de acesso.

Ligação do ponto de acesso à Internet

Método 1



Método 2



Nota:

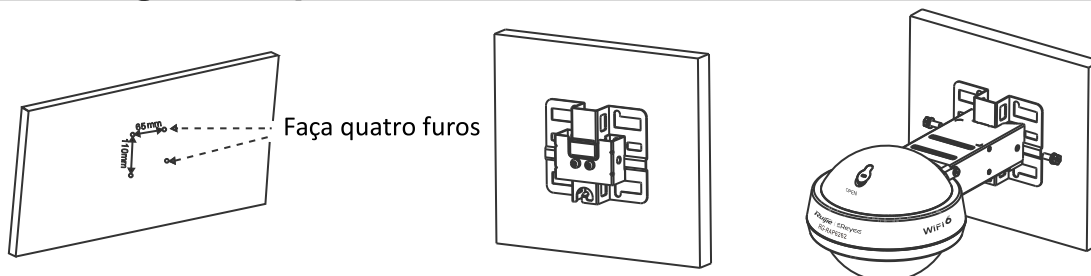
1. Se o portal, router ou switch não forem compatíveis com PoE, é necessário um transformador PoE adicional ou um transformador de corrente C(12 V/2 A).
2. O transceptor GE SFP para ligação de fibra ótica é fornecido pelo cliente.
3. O ponto de acesso também pode ser alimentado por um transformador de CC (12 V/2 A; diâmetro interno: 2,1 mm/0,08 pol., diâmetro externo: 5,5

mm/0,22 pol., profundidade: 9 mm/0,35 pol.). O adaptador deve ser adquirido separadamente.

Instalação do ponto de acesso

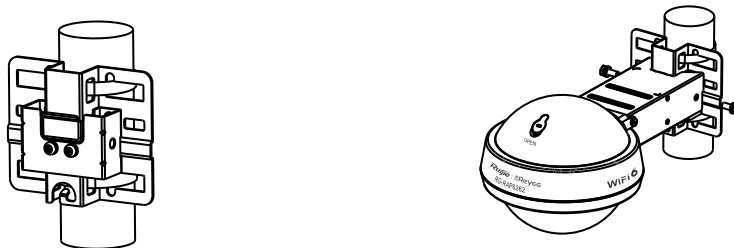
Nota: Instale o ponto de acesso numa orientação horizontal.

Montagem na parede



- (1) Faça quatro furos com diâmetro padrão de 65 mm x 110 mm (2,56 pol. x 4,33 pol.) na parede.
- (2) Fixe a placa de montagem na parede utilizando âncoras de expansão M8 x 60.
- (3) Instale o ponto de acesso e o braço de montagem na placa de montagem utilizando os parafusos M8 x 20.

Montagem em coluna vertical



- (1) Fixe a placa de montagem a uma coluna vertical, inserindo duas braçadeiras de mangueira através dos orifícios quadrados da placa de montagem. Aperte os parafusos com uma chave de fendas Philips.
- (2) Instale o ponto de acesso e o braço de montagem na placa de montagem utilizando os parafusos M8 x 20.

Montagem em coluna horizontal

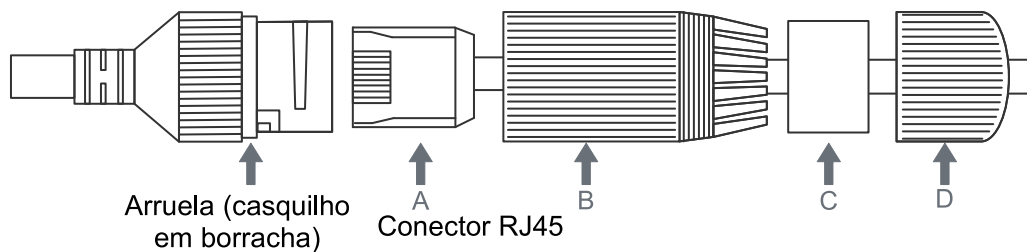


- (1) Fixe a placa de montagem a uma coluna horizontal, inserindo duas braçadeiras de mangueira através dos orifícios quadrados da placa de montagem. Aperte os parafusos com uma chave de fendas Philips.
- (2) Instale o ponto de acesso e o braço de montagem na placa de montagem utilizando os parafusos M8 x 20.

Instalar os cabos

Instalar o cabo Ethernet

- (1) Corte um cabo Ethernet de acordo com a distância entre o ponto de acesso e a fonte de alimentação.
- (2) Insira uma extremidade não terminada do cabo Ethernet nas peças D, C e B, por esta sequência.



- (3) Instale um conector RJ45 na extremidade não terminada do cabo Ethernet com a ferramenta para instalação de cabos Ethernet.
- (4) Insira o conector RJ45 na porta LAN/PoE do ponto de acesso e aperte as peças B, C e D, por esta sequência.

Instalar o cabo de fibra ótica

- (1) Utilize uma chave de fendas ou um pé de cabra para remover o tampão de borracha. Em seguida, utilize uma chave Allen de 5 mm para desapertar o parafuso na cobertura superior do ponto de acesso.

