

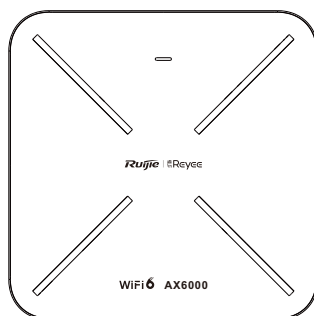
Manuale d'uso

1.1 Contenuto della confezione

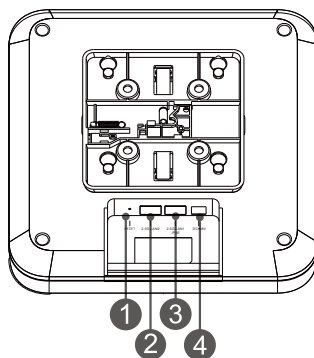
Articolo	Quantità
Access Point RG-RAP2260 (H)	1
Staffa di montaggio	1
Vite a testa scanalata a croce	4
Supporto di fissaggio a muro	4
Manuale d'uso	1
Certificato di qualità	1

1.2 Caratteristiche hardware

Vista superiore



Vista da sotto



Nota: ① Foro di RESET ② Porta LAN2/2.5G
 ③ Porta LAN1/2.5G/PoE ④ Presa di ingresso a 48 V CC

Alimentazione PoE: collegare un'estremità del cavo Ethernet alla porta LAN1/2.5G/PoE dell'access point e l'altra estremità a uno switch con supporto PoE o altra apparecchiatura di alimentazione (PSE).

Alimentazione CC: collegare l'adattatore di alimentazione CC (48 V/1 A) alla presa di ingresso CC sull'access point.

1.3 Specifiche tecniche

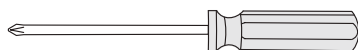
Articolo	Specifiche
Dimensioni (L x P x A)	230 mm × 230 mm × 48 mm (9,06 pollici × 9,06 pollici × 1,89 pollici, senza la staffa di montaggio)
Velocità dati	2,4 GHz: fino a 1148 Mbps 5 GHz: fino a 4804 Mbps Combinato: 5952 Mbps
Radiofrequenza operativa	802.11b/g/n/ax: da 2,4 GHz a 2,4835 GHz 802.11 a/n/ac/ax: da 5,150 GHz a 5,350 GHz, da 5,470 GHz a 5,850 GHz
Antenna	Antenna omnidirezionale integrata
Porte di servizio	Due porte Ethernet autoadattative da 10/100/1000/2500 Mbps
Riavvio/Ripristino	Supportato
LED di stato	Supportato
Alimentazione	Sono disponibili tre modalità di alimentazione: PoE • standard: standard IEEE 802.3bt, retrocompatibile con lo standard IEEE 802.3at Adattatore PoE passivo da • 60 W (accessorio opzionale) Alimentazione • locale: 48 V DC /1 A Nota: l'access point non è conforme a 802.3af. (Cfr. Appendice per le modalità di alimentazione e la rispettiva velocità di trasmissione dei dati.)
Potenza max assorbita	≤ 40 W
Ambiente	Temperatura di esercizio: da 0 °C a 40 °C (da 32 °F a 104 °F) Temperatura di stoccaggio: da -40°C a 70°C (da -40°F a 158°F) Umidità di esercizio: dal 5% al 95% RH (senza condensa) Umidità di stoccaggio: dal 5% al 95% (senza condensa)
Peso	≤ 1,8 kg (3,97 libbre, senza la staffa di montaggio)
Colore	Bianco caldo

1.4 LED e foro di reset

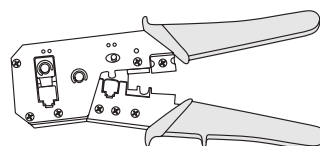
	Stato	Descrizione
LED	Blu fisso	L'access point funziona correttamente senza allarmi.
	Spento	L'access point non riceve energia.
	Lampeggio lento	L'access point funziona correttamente ma si è verificato un allarme.

	Lampeggio rapido	Possibili casi: 1. Ripristino dell'access point alle impostazioni di fabbrica. 2. Aggiornamento del firmware. 3. Gestione automatica degli allarmi. 4. Avvio dell'access point.
Foro di Reset	Tenere premuto il piedino sul foro di reset per meno di 2 secondi.	Riavviare l'access point.
	Tenere premuto il piedino sul foro di ripristino per più di 5 secondi.	Ripristinare l'access point alle impostazioni di fabbrica.

1.5 Strumenti (forniti dal cliente)



Cacciavite a croce

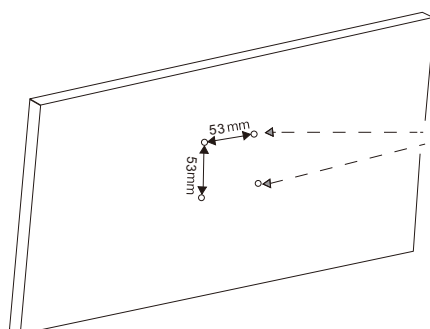


Pinza crimpatrice

1.6 Montaggio dell'access point senza blocco di sicurezza

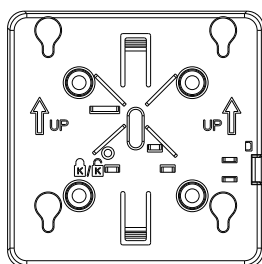
Per montare l'AP con il blocco di sicurezza, cfr. Montaggio dell'access point con blocco di sicurezza.

1. Praticare quattro fori a una distanza di 53 mm (2,09 pollici) sulla parete o sul soffitto.

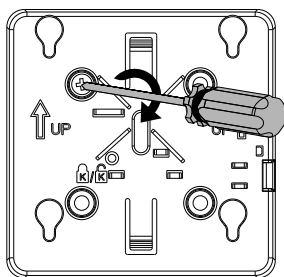


Praticare quattro fori.

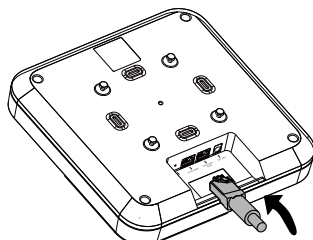
2. Estrarre la staffa di montaggio dal materiale di imballaggio.



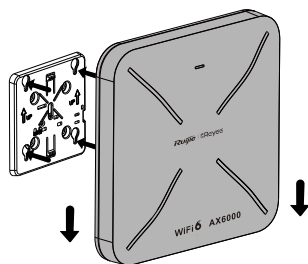
3. Fissare la staffa di montaggio a soffitto o a parete utilizzando le viti.



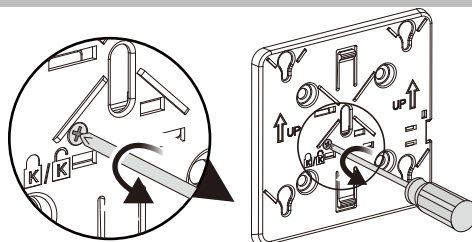
4. Collegare il cavo Ethernet alla porta LAN sul retro dell'AP.



5. Allineare i piedini quadrati sul retro dell'AP ai fori di montaggio sulla staffa. Far scorrere l'AP nei fori fino a farlo scattare in posizione.



1.7 Montaggio dell'access point con blocco di sicurezza (opzionale)



Allentare la vite di sicurezza

Allentare la vite di sicurezza per innestare il blocco di sicurezza.



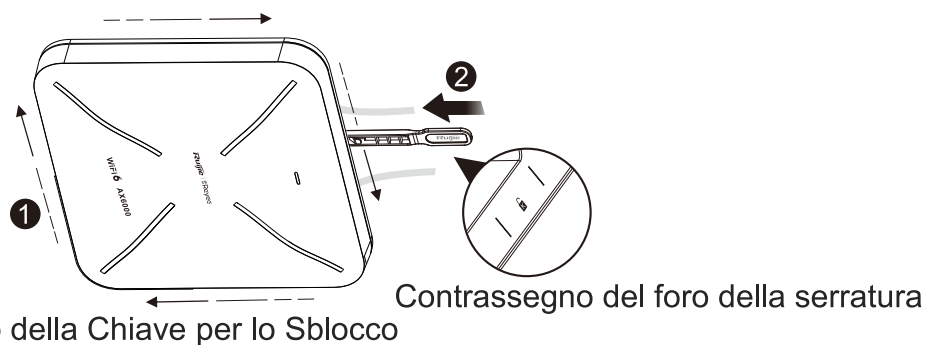
Allineare i piedini quadrati sul retro dell'AP ai fori di montaggio sulla staffa. Far scorrere l'AP nei fori di montaggio.

Attenzione:

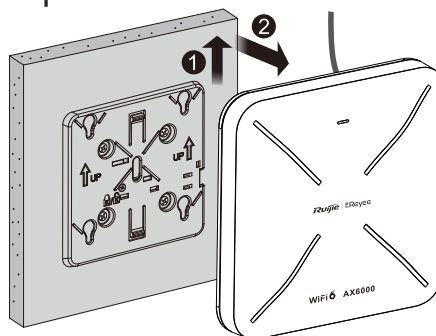
Far scorrere l'AP nei fori di montaggio orientandolo nel verso opposto a quello della freccia (SU) indicata sulla staffa fino a farlo scattare in posizione. Evitare di far scorrere forzatamente l'AP nei fori di montaggio sulle staffe. Dopo l'installazione, verificare che l'AP sia correttamente fissato sulla staffa.

1.8 Rimozione dell'access point

1. In caso di utilizzo del blocco di sicurezza, tenere la parte superiore della chiave contro il bordo della staffa di montaggio (con il logo Ruijie sulla chiave rivolto verso l'alto). Far scorrere la chiave insieme ai quattro bordi della staffa di montaggio.
2. Tentare di inserire la chiave nel foro della serratura. Può essere inserito in un solo foro contrassegnato.

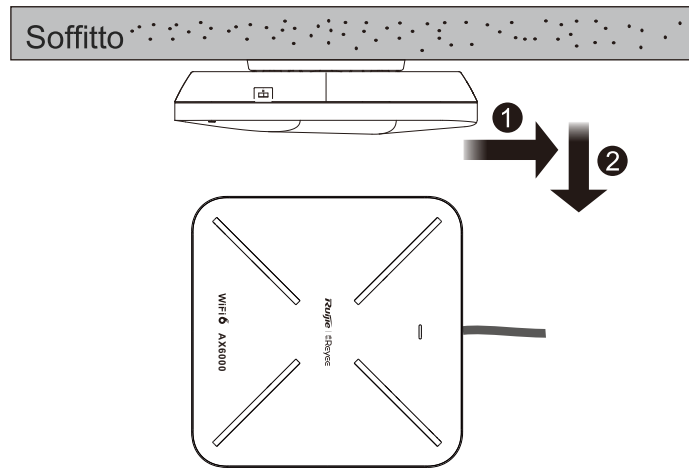


Rimozione dell'AP montato a parete



Afferrare l'AP con le mani e spingerlo verso l'alto e lontano dalla staffa.

Rimozione dell'AP montato a soffitto

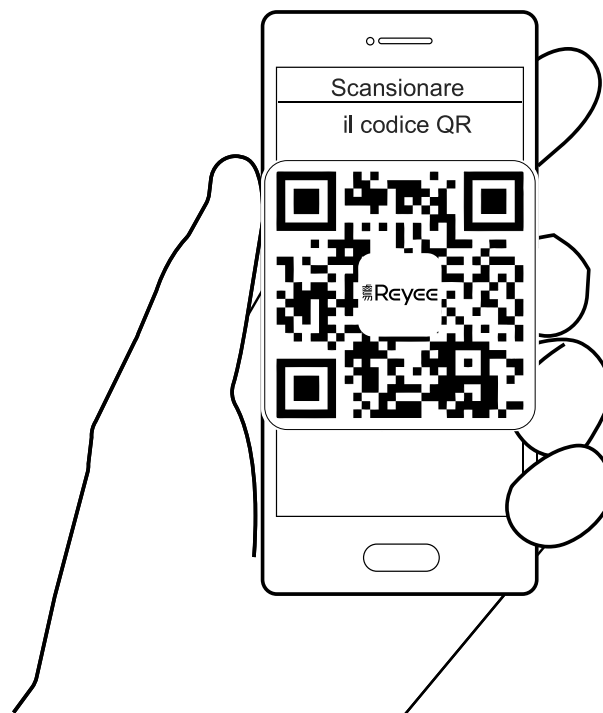


Afferrare l'AP con le mani e tentare di rimuoverlo dalla staffa secondo ciascun verso. L'AP può essere spinto solo in uno dei quattro versi.

1.9 Configurazione dell'Access Point

Metodo 1 (consigliato)

Scansionare il codice QR nel manuale o sul dispositivo per scaricare l'App Ruijie Cloud. Trovare la voce: Primo utilizzo di Ruijie Cloud? Seguire la guida sull'App per configurare la rete.



Metodo 2

1. Collegare l'access point all'SSID. Se nella rete sono presenti più dispositivi, utilizzare SSID @Ruijie-mXXXX. Se nella rete è presente un solo dispositivo, utilizzare SSID @Ruijie-sXXXX. È inoltre possibile stabilire una connessione cablata collegando il PC alla porta Ethernet dell'access point con un cavo Ethernet.

2. Se nella rete è presente un solo dispositivo Reyee, accedere all'indirizzo <http://92.168.120.1> tramite il browser. In caso contrario, accedere a <http://10.44.77.253>. In quest'ultimo caso, configurare il telefono o il PC con un indirizzo IP nello stesso segmento di rete di 10.44.77.253, ad esempio 10.44.77.250.
3. Fare clic su Avvia installazione per creare progetti di rete.

1.10 Appendice

Alimentazione in ingresso	Alimentazione locale: 48 VDC/1 A			
	PoE standard: standard IEEE 802.3bt, retrocompatibile con lo standard IEEE 802.3at			
Modalità di alimentazione	2,4 GHz	5 GHz	Velocità dati	Max. Potenza assorbita
Standard IEEE 802.3bt (consigliato)	4 x 4	4 x 4	5952 Mbps	40W
Adattatore PoE passivo da 60 W (accessorio opzionale)	4 x 4	4 x 4	5952 Mbps	40W
Alimentazione locale (48 V CC /1 A)	4 x 4	4 x 4	5952 Mbps	40W
Standard IEEE 802.3at	2 x 2	2 x 2	2976Mbps	25 W
Nota: l' access point non è conforme a 802.3af.				

打印料号、条码位置

