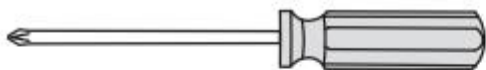
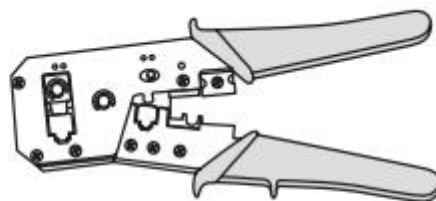


Strumenti (forniti dal cliente)



Cacciavite Phillips

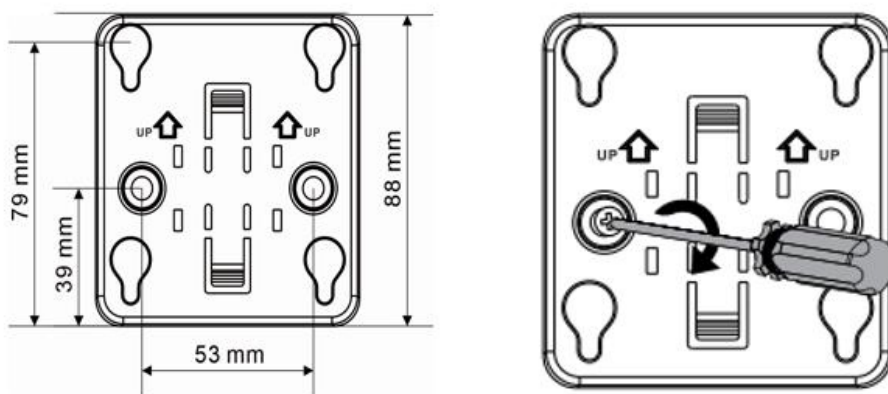


Pinza crimpatrice

Montaggio dell'AP

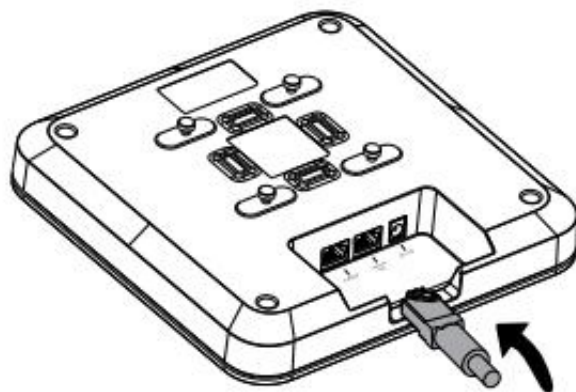
1. Fissare la staffa di montaggio a soffitto o a parete usando le viti in dotazione. La distanza da centro a centro tra i due fori è pari a 53 mm (2,09 pollici).

Figure 1-1 Fissaggio della staffa di montaggio a soffitto/parete



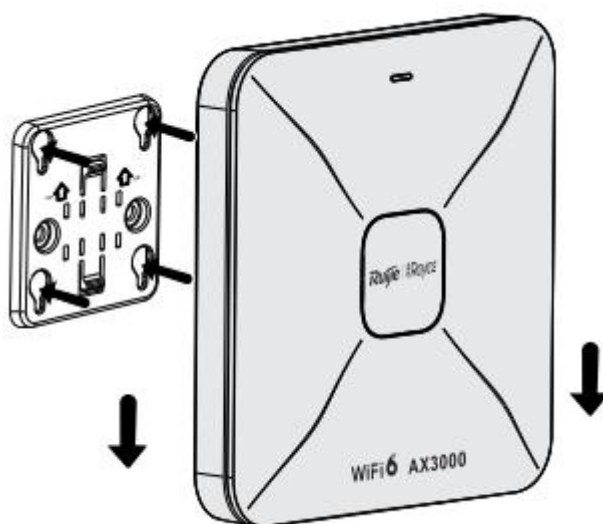
2. Collegare il cavo Ethernet alla porta LAN sul pannello posteriore dell'AP (la porta LAN1/2,5G/PoE è compatibile PoE).

Figure 1-2 Collegamento del cavo Ethernet alla porta LAN



3. Allineare i piedini quadrati sul retro dell'AP ai fori di montaggio sulla staffa. Far scorrere l'AP nei fori fino a farlo scattare in posizione.

Figure 1-3 Fissaggio dell'AP sulla staffa di montaggio



LED e pulsante

Elemento	Stato	Descrizione
LED	Blu fisso	L'AP funziona normalmente. Non si verifica alcun allarme.
	Spento	L'AP NON riceve energia.
	Lampeggio rapido	Il dispositivo si sta avviando.
	Lampeggio lento (a 0,5 Hz):	La rete non è raggiungibile.
	Due lampeggi consecutivi	1. L'AP sta ripristinando le impostazioni di fabbrica. 2. L'AP sta aggiornando il software. Attenzione:

Elemento	Stato	Descrizione
		In questo caso, non spegnere il dispositivo.
	Un lungo lampeggio seguito da tre brevi lampeggi.	Si verificano altri guasti.
Pulsante di ripristino	Premere per meno di 2 secondi	Riavvio del dispositivo in corso.
	Premere per 2-5 secondi	Il dispositivo non risponde.
	Premere per più di 5 secondi	Il dispositivo viene ripristinato alle impostazioni di fabbrica.

Configurazione di rete

Metodo 1 (consigliato)

Scansionare il codice QR nel manuale o sul dispositivo per scaricare l'app Ruijie Cloud. Eseguire il collegamento in rete intelligente e completare la configurazione della rete in base alle istruzioni dell'applicazione.



Metodo 2

Collegare il dispositivo all'SSID (in presenza di più dispositivi nella rete, utilizzare l'SSID @ Ruijie-mxxxxper impostazione predefinita. Se nella rete è presente un solo dispositivo, utilizzare l'SSID @ Ruijie-sxxxx.). È inoltre possibile connettere il PC alla porta LAN del dispositivo con un cavo Ethernet e visitare il sito Web <http://10.44.77.253> per configurare la rete. La password predefinita è admin. Si consiglia di configurare l'indirizzo IP del PC con il valore 10.44.77.250.

