

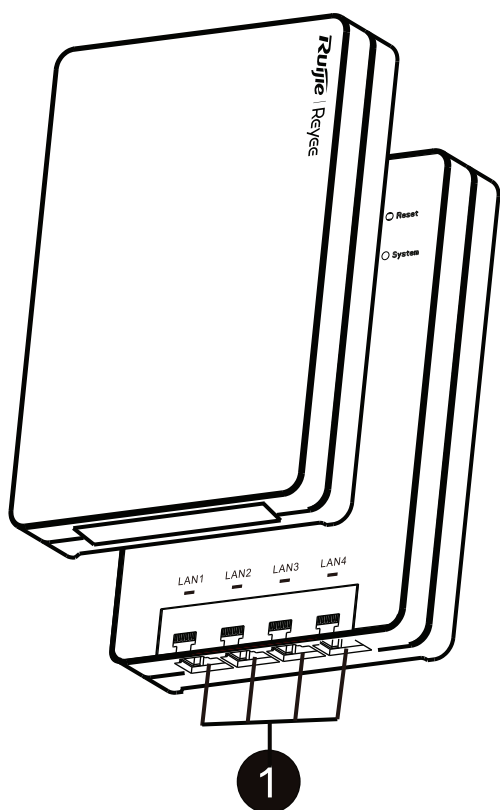
Hướng dẫn sử dụng

1.1 Trong hộp có

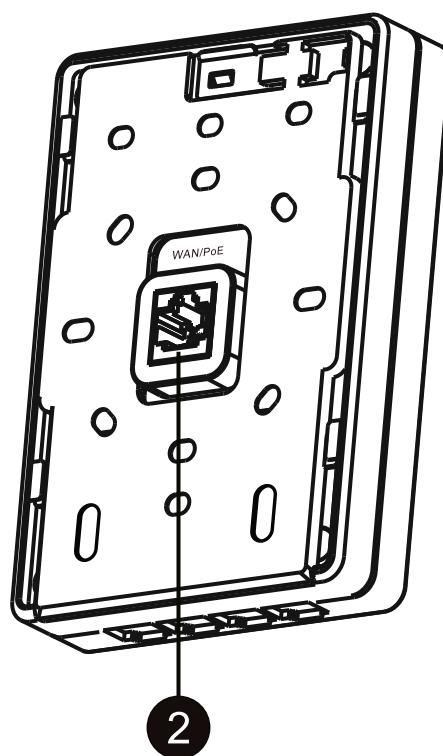
Số lượng	Điểm truy cập
Điểm truy cập thiết bị RG-RAP1260 (Có nắp che)	1
Hướng dẫn sử dụng	1
Phiếu bảo hành	1
Bộ máy	1
Chìa khóa cho khóa bảo vệ	1
Vít M4 x 25 mm	4

1.2 Hình dạng và cổng

Mặt trước



Mặt sau



① Cổng LAN

② Cổng WAN/PoE

Điểm truy cập sử dụng nguồn điện PoE. Kết nối cổng WAN/PoE của điểm truy cập với bộ chuyển mạch hỗ trợ PoE hoặc thiết bị nguồn điện khác bằng cáp Ethernet.

1.3 Thông số phần cứng

Thông số kỹ thuật	Mô tả
Kích thước (R x S x C)	124 mm × 86 mm × 24 mm (4,88 inch × 3,39 inch × 0,94 inch, chiều cao đề cập đến khoảng cách tính từ tường vì giá đỡ được lắp trên hộp nối.)
Trọng lượng	0.5 kg (1.1 lbs)
Tốc độ dữ liệu	2.4 GHz: 574 Mbps 5 GHz: 2402 Mbps Kết hợp: 2976 Mbps
Băng tần hoạt động	802.11b/g/n/ax: 2.4 GHz đến 2.4835 GHz 802.11a/n/ac/ax: 5.150 GHz đến 5.350 GHz, 5.470 GHz đến 5.725 GHz, 5.725 GHz đến 5.850 GHz
Ăng ten	Ăng-ten đa hướng tích hợp
Cổng dịch vụ	Một cổng Ethernet tải lên 10/100/1000Base-T, hỗ trợ PoE Bốn cổng Ethernet tải xuống 10/100/1000Base-T
Khởi động lại/Khôi phục cài đặt gốc	Hỗ trợ
Trạng thái đèn LED	Một đèn LED trắng
Nguồn điện	IEEE 802.3af/at- tuân thủ PoE
Điện năng tiêu thụ tối đa	12 W
Môi trường	Nhiệt độ: 0°C đến 40°C (32°F đến 104°F)
	Độ ẩm: 5% đến 95% (không ngưng tụ)
	Nhiệt độ bảo quản: -40°C đến +70°C (-40°F đến +158°F)
	Độ ẩm bảo quản: 5% đến 95% (không ngưng tụ)
Màu	Trắng, đen, vàng, xám, bạc, và vàng hồng

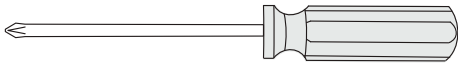
1.4 Đèn LED và Nút nhấn

	Trạng thái	Mô tả
Đèn Led	Đèn tắt	Điểm truy cập không nhận được điện.
	Đèn nháy chậm (ở tần số 0,5 Hz)	Điểm truy cập hoạt động bình thường nhưng có cảnh báo.
	Đèn nháy nhanh (ở tần số 2 Hz)	Các trường hợp có thể xảy ra <ul style="list-style-type: none"> ● Đang khôi phục điểm truy cập về cài đặt gốc. ● Đang nâng cấp chương trình cơ sở ● Đang xử lý báo động tự động. ● Đang khởi động điểm truy cập
	Trắng sáng	Điểm truy cập đang hoạt động bình thường không cảnh báo
Nút Reset	Nhấn giữ không	Khởi động lại điểm truy cập

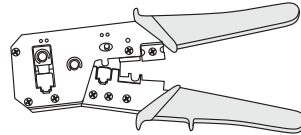
	quá 2 giây	
	Nhấn giữ không quá 5 giây	Khôi phục điểm truy cập về cài đặt gốc

1.5 Công cụ (Khách hàng tự cấp)

Tua vít Phillips

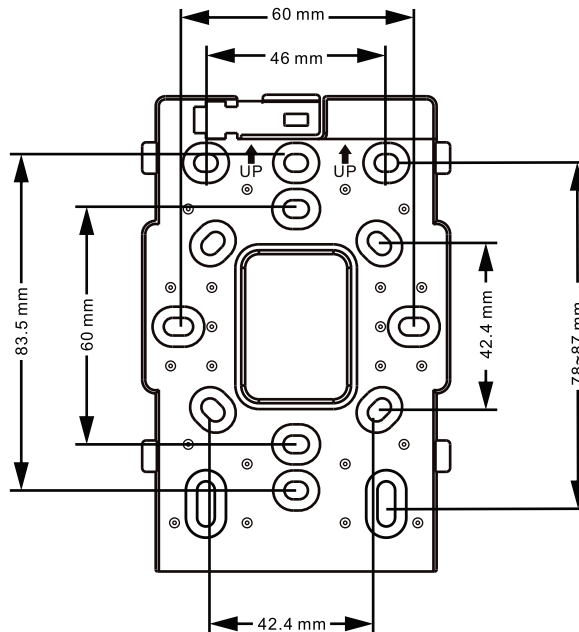


Kiểm uốn



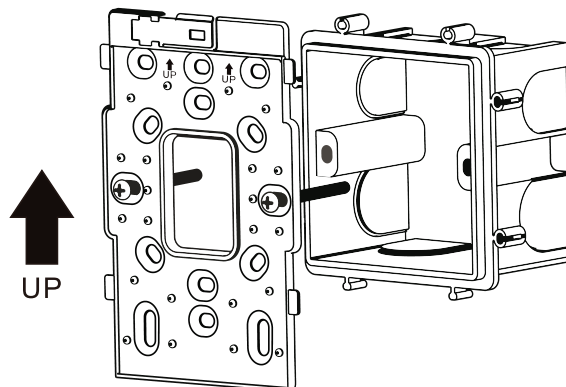
1.6 Lắp đặt Điểm truy cập

Điểm truy cập có thể được lắp đặt trên nhiều hộp nối khác nhau, bao gồm hộp nối 86 mm tiêu chuẩn Trung Quốc và tiêu chuẩn Châu Âu, hộp nối 118 mm tiêu chuẩn Mỹ và hộp nối 120 mm tiêu chuẩn Nam Phi. Để gắn điểm truy cập vào hộp nối 86 mm tiêu chuẩn Trung Quốc, hãy làm theo các bước sau:



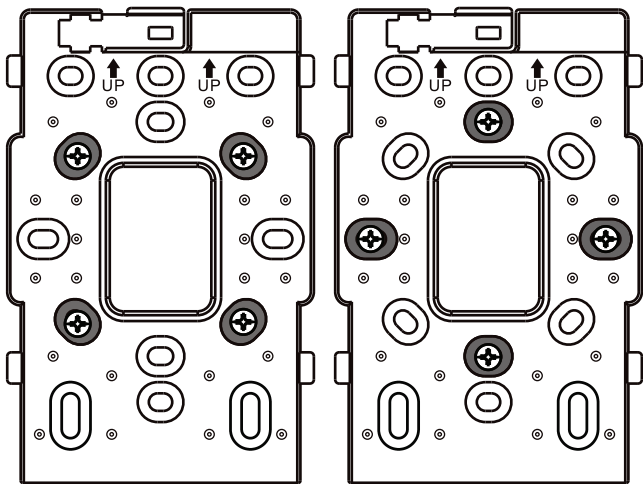
(1) Cố định giá đỡ vào hộp nối bằng vít.

Hộp nối 86 mm × 86 mm tiêu chuẩn Trung Quốc



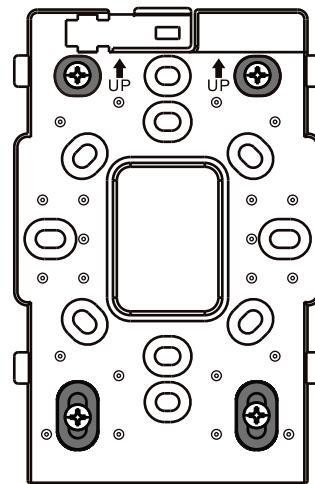
Lưu ý: Sau đây là các giá đỡ trên hộp nối 86 mm × 86 mm tiêu chuẩn Châu Âu, hộp nối 108 mm × 59 mm tiêu chuẩn Mỹ và hộp nối 114 mm × 114 mm tiêu chuẩn Nam Phi. Điểm truy cập có thể được gắn theo chiều ngang hoặc chiều dọc trên hộp nối tiêu chuẩn Nam Phi.

Giá đỡ trên hộp nối
86 mm × 86 mm
tiêu chuẩn Trung
Quốc



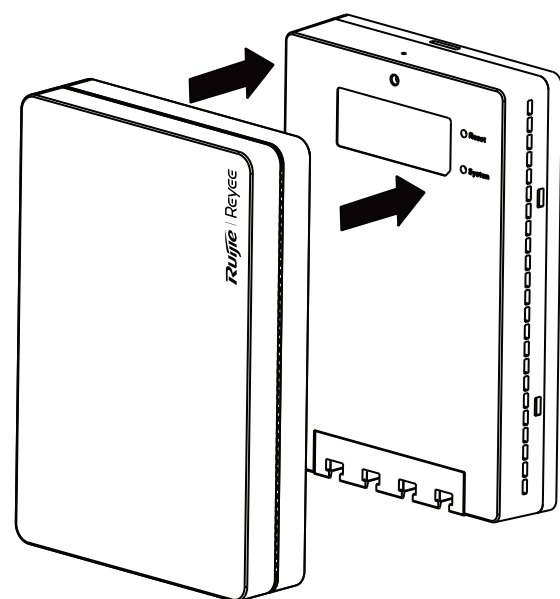
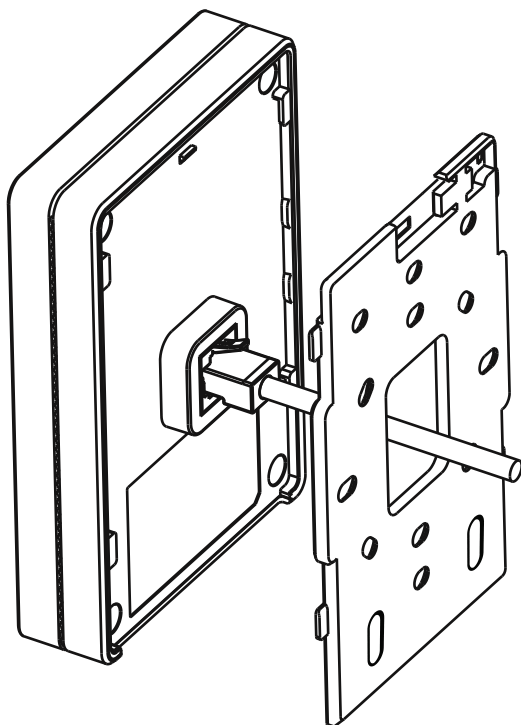
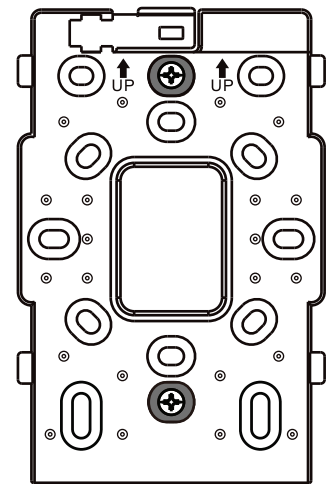
(2) Kết nối cáp
Ethernet theo yêu cầu.

Giá đỡ trên hộp nối
114 mm × 114 mm
tiêu chuẩn Nam Ph

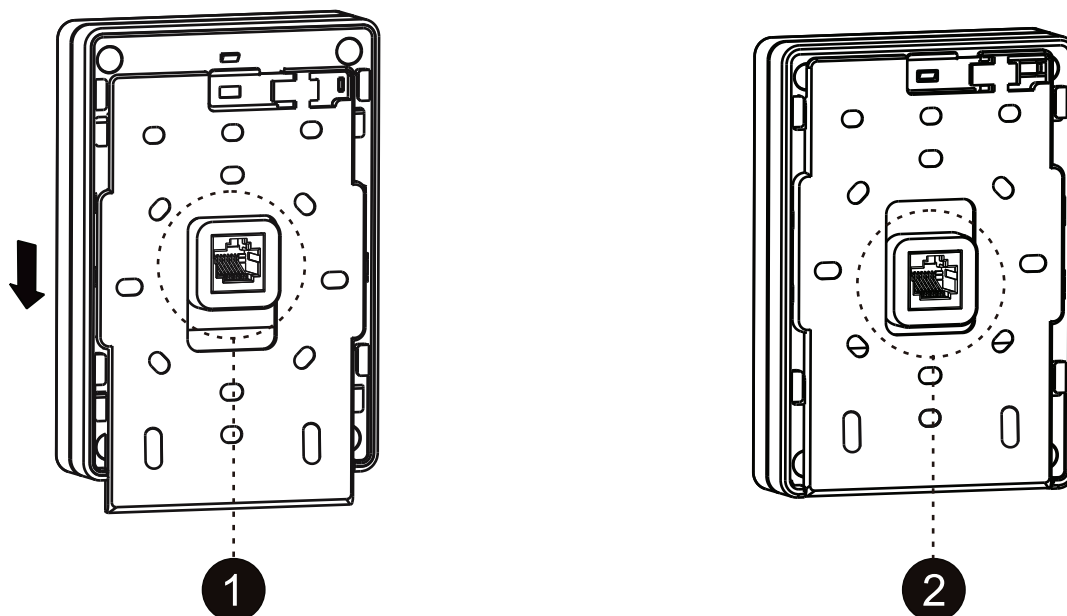


(3) Lắp nắp vào điểm
truy cập.

Giá đỡ trên hộp nối
108 mm × 59 mm
tiêu chuẩn Mỹ



(4) Căn chỉnh cạnh trên của cổng WAN trên điểm truy cập với cạnh trên của lỗ trên giá đỡ. Trượt thiết bị xuống dưới để cố định thiết bị trên giá đỡ.

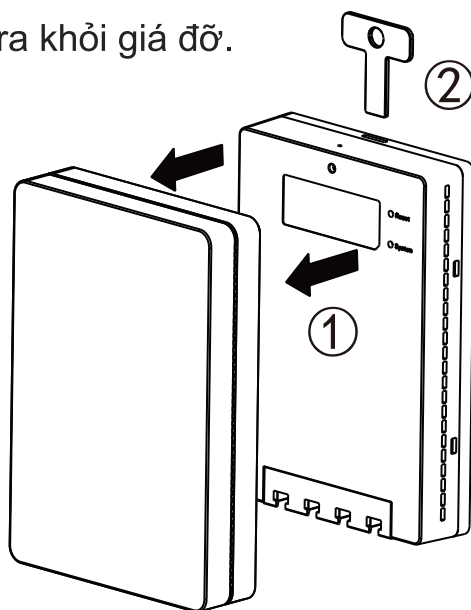


Lưu ý: Giữ chìa khóa của khóa an toàn (khóa chữ T) sau khi lắp đặt. Sản phẩm này được thiết kế với chức năng chống trộm. Bạn cần sử dụng khóa chữ T để tháo điểm truy cập.

1.7 Tháo điểm truy cập

(1) Tháo nắp theo chiều ngang khỏi điểm truy cập.

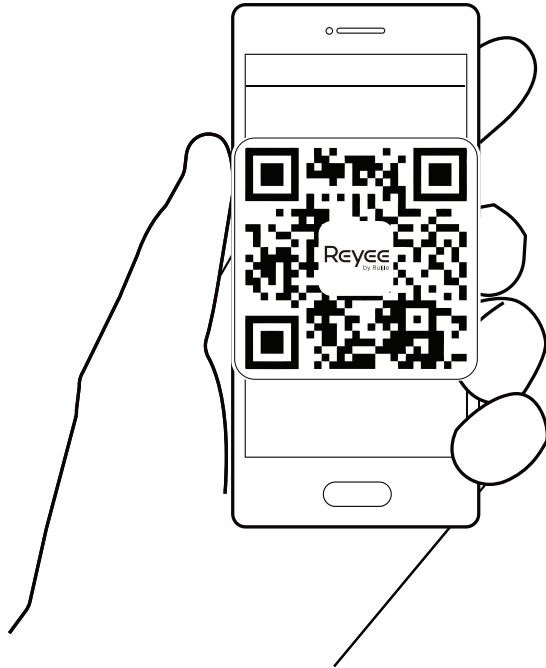
(2) Gắn khóa chữ T vào lỗ vuông trên đỉnh của điểm truy cập. Đẩy thiết bị lên trên để tháo thiết bị ra khỏi giá đỡ.



1.8 Cấu hình điểm truy cập

Cách 1 Quét mã QR để cấu hình

Quét mã QR trong sách hướng dẫn hoặc trên thiết bị để tải ứng dụng Ruijie Cloud. **Tìm Lần đầu sử dụng Ruijie Cloud như thế nào?** Trên ứng dụng. Làm theo hướng dẫn trên Ứng dụng để định cấu hình mạng.



Cách 2 Đăng nhập vào hệ thống quản lý Web để cấu hình

(1) Kết nối điểm truy cập vào SSID. Nếu có nhiều thiết bị trong mạng, dùng SSID @Ruijie-mXXXX. Nếu chỉ có một thiết bị trong mạng, dùng SSID @Ruijie-sXXXX. Bạn cũng có thể tạo kết nối có dây bằng cách kết nối PC với cổng LAN của điểm truy cập bằng cáp Ethernet

(2) Truy cập <http://10.44.77.253> bằng trình duyệt. Bạn nên định cấu hình địa chỉ IP của PC là 10.44.77.250.

(3) Nhấn **Bắt đầu thiết lập** để tạo các dự án mạng lưới.

Cần thận

Điểm truy cập không có mật khẩu mặc định. Không cần mật khẩu khi đăng nhập lần đầu. Để đảm bảo an toàn cho thiết bị, hãy đặt mật khẩu sau khi đăng nhập và thay đổi mật khẩu thường xuyên.

