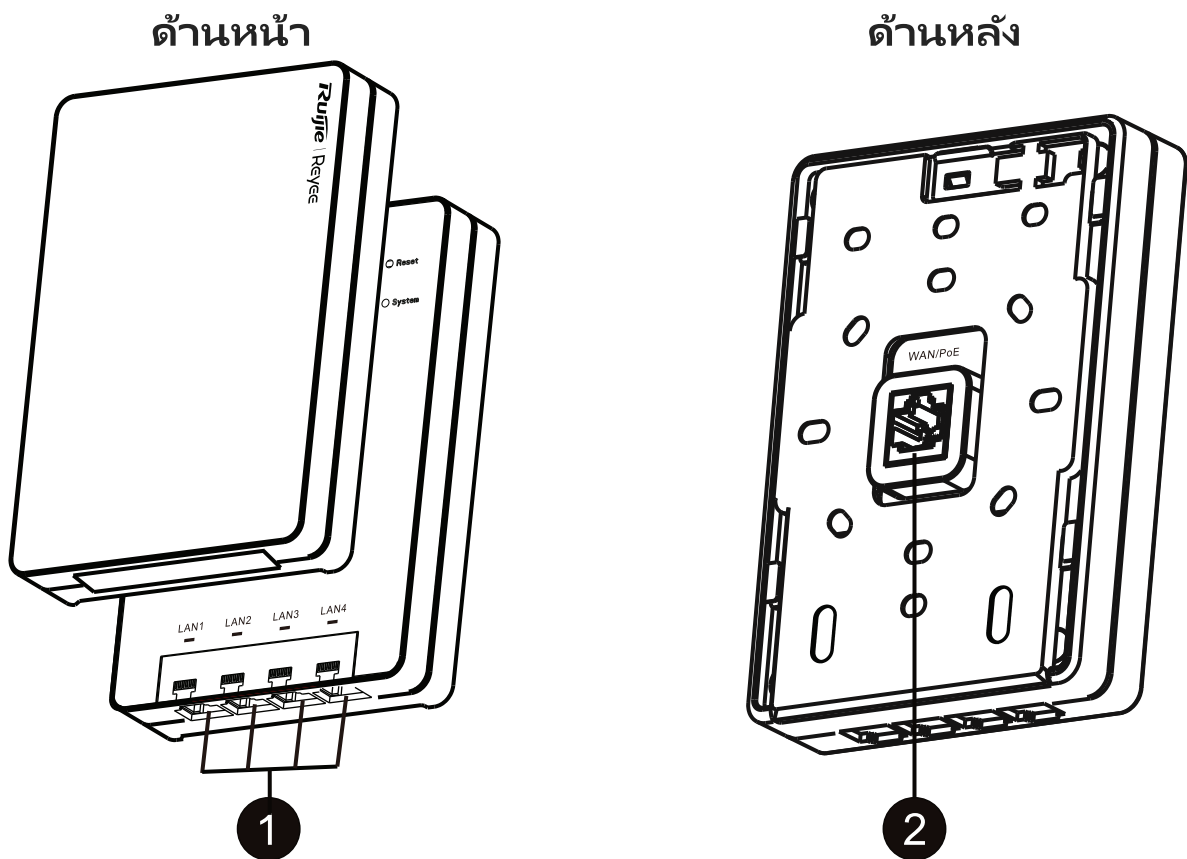


คู่มือผู้ใช้

1.1 อุปกรณ์ในบรรจุภัณฑ์

รายการ	ปริมาณ
อุปกรณ์กระจายสัญญาณ RG-RAP1260 (พร้อมฝาครอบ)	1
คู่มือผู้ใช้	1
บัตรรับประกัน	1
ตัวยึด	1
กุญแจรูปตัว T สำหรับล็อกนिरภัย	1
สกรู M4 x 25 มม.	4

1.2 ลักษณะและพอร์ต



① พอร์ต LAN

② พอร์ต WAN/PoE

อุปกรณ์กระจายสัญญาณใช้แหล่งจ่ายไฟแบบ PoE เชื่อมต่อพอร์ต WAN/PoE ของอุปกรณ์กระจายสัญญาณกับสวิตช์ที่รองรับ PoE หรืออุปกรณ์จ่ายไฟโดยใช้สายอีเทอร์เน็ต

1.3 ข้อมูลจำเพาะของฮาร์ดแวร์

ข้อมูลจำเพาะ	คำอธิบาย
ขนาด (กว้าง x ลึก x สูง)	124 มม. x 86 มม. x 24 มม. (4.88 นิ้ว x 3.39 นิ้ว x 0.94 นิ้ว) โดยที่ความสูงหมายถึงระยะห่างจากกำแพง เนื่องจากต้องติดตั้งตัวยึดบนกล่องพักสายไฟ)
น้ำหนัก	0.5 กก. (1.1 ปอนด์)
อัตราการส่งข้อมูล	2.4 GHz: 574 Mbps 5 GHz: 2402 Mbps รวม: 2976 Mbps
ย่านความถี่ในการทำงาน	802.11b/g/n/ax: 2.4 GHz ถึง 2.4835 GHz 802.11a/n/ac/ax: 5.150 GHz ถึง 5.350 GHz, 5.470 GHz ถึง 5.725 GHz, 5.725 GHz ถึง 5.850 GHz
เสาอากาศ	เสาสัญญาณปรับได้หลายทิศทางในตัวอุปกรณ์
พอร์ตเชื่อมต่อ	พอร์ตออปติคัลอีเทอร์เน็ต 10/100/1000Base-T จำนวน 1 พอร์ต รองรับอินพุต PoE พอร์ตดาวนลิงก์อีเทอร์เน็ต 10/100/1000Base-T จำนวน 4 พอร์ต
รีสตาร์ท/คืนค่าให้เป็นการตั้งค่าจากโรงงาน	รองรับ
ไฟ LED แสดงสถานะ	ไฟ LED สีขาว 1 ดวง
แหล่งจ่ายไฟ	PoE เป็นไปตามมาตรฐาน IEEE 802.3af/at
อัตราการใช้ไฟสูงสุด	12 W
สภาพแวดล้อม	อุณหภูมิในการทำงาน: 0°C ถึง 40°C (32°F ถึง 104°F)
	ความชื้นในการทำงาน: 5% ถึง 95% (ไม่ควบแน่น)
	อุณหภูมิในการจัดเก็บ: -40°C ถึง +70°C (-40°F ถึง +158°F)
	ความชื้นในการจัดเก็บ: 5% ถึง 95% (ไม่ควบแน่น)
สี	สีขาว สีดำ สีทอง สีเทา สีเงิน และสีโรสโกลด์

1.4 ไฟ LED และปุ่ม

	สถานะ	คำอธิบาย
ไฟ LED	ไม่ติด	อุปกรณ์กระจายสัญญาณไม่ได้รับกำลังไฟ
	กะพริบช้า (ความถี่ 0.5 Hz)	อุปกรณ์กระจายสัญญาณทำงานปกติ แต่มีสัญญาณเตือนเกิดขึ้น
	กะพริบเร็ว (ความถี่ 2 Hz)	กรณีที่เป็นไปได้: <ul style="list-style-type: none"> กำลังคืนค่าอุปกรณ์กระจายสัญญาณให้เป็นการตั้งค่าจากโรงงาน กำลังอัปเดตเฟิร์มแวร์ กำลังจัดการสัญญาณเตือนโดยอัตโนมัติ กำลังเริ่มการทำงานของอุปกรณ์กระจายสัญญาณ

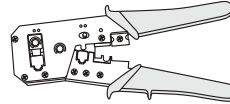
		ญาณ
	ไฟสีขาวสองสว่าง	อุปกรณ์กระจายสัญญาณทำงานปกติและไม่มีสัญญาณเตือน
ปุ่มรีเซ็ต	กดปุ่มค้างไม่เกิน 2 วินาที	รีเซ็ตที่อุปกรณ์กระจายสัญญาณ
	กดปุ่มค้างนานกว่า 5 วินาที	คืนค่าอุปกรณ์กระจายสัญญาณให้เป็นการตั้งค่าจากโรงงาน

1.5 เครื่องมือ (ลูกค้าเป็นผู้จัดหาเอง)

ไขควงปากแฉก

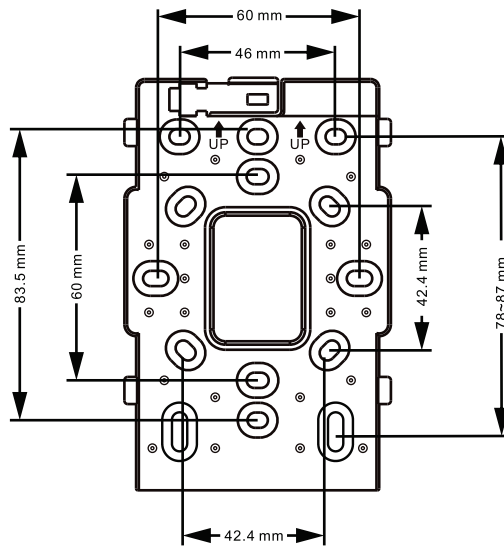


คีมย้ำหางปลา



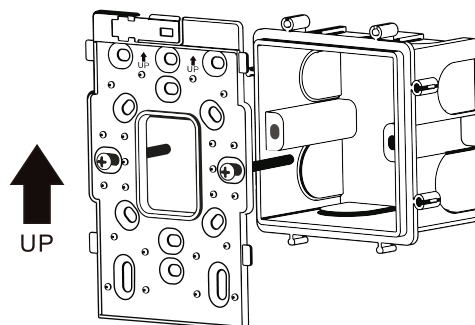
1.6 การติดตั้งอุปกรณ์กระจายสัญญาณ

อุปกรณ์กระจายสัญญาณสามารถติดตั้งบนกล่องพักสายไฟประเภทต่างๆ ได้ ซึ่งรวมถึงกล่องพักสายไฟ 86 มม. ตามมาตรฐานจีนและตามมาตรฐานยุโรป กล่องพักสายไฟ 118 มม. ตามมาตรฐานอเมริกา และกล่องพักสายไฟ 120 มม. ตามมาตรฐานแอฟริกาใต้ หากต้องการติดตั้งบนกล่องพักสายไฟ 86 มม. ตามมาตรฐานจีน โปรดดำเนินการตามขั้นตอนต่อไปนี้



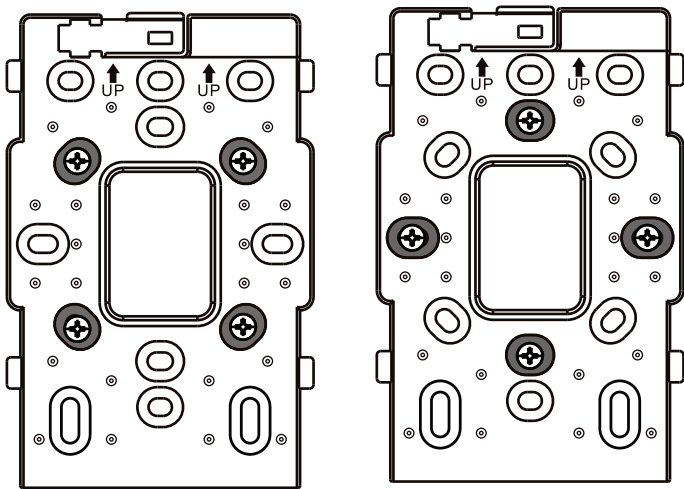
(1) ยึดตัวยึดกับกล่องพักสายไฟโดยใช้สกรู

กล่องพักสายไฟ 86 มม. x 86 มม. ตามมาตรฐานจีน

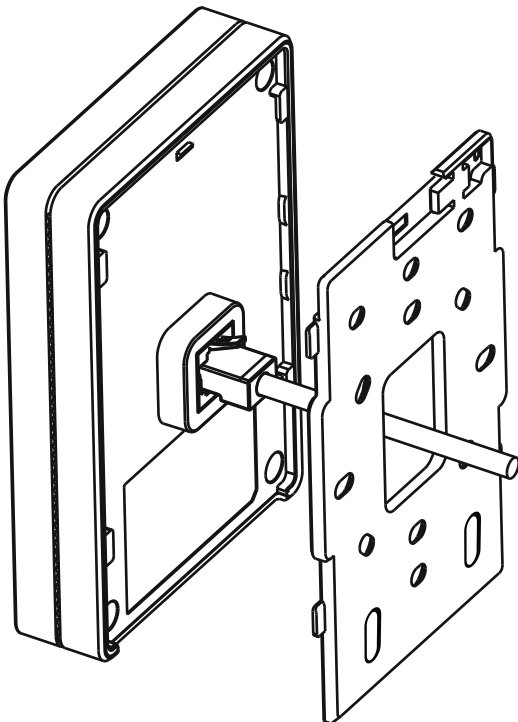


หมายเหตุ: ภาพด้านล่างแสดงตัวอย่างตัวยึดบนกล่องพักสายไฟ 86 มม. x 86 มม. ตามมาตรฐานยุโรป กล่องพักสายไฟ 108 มม. x 59 มม. ตามมาตรฐานอเมริกา และกล่องพักสายไฟ 114 มม. x 114 มม. ตามมาตรฐานแอฟริกาใต้
 โดยสามารถติดตั้งอุปกรณ์กระจายสัญญาณตามแนวนอนหรือแนวตั้งบนกล่องพักสายไฟตามมาตรฐานแอฟริกาใต้

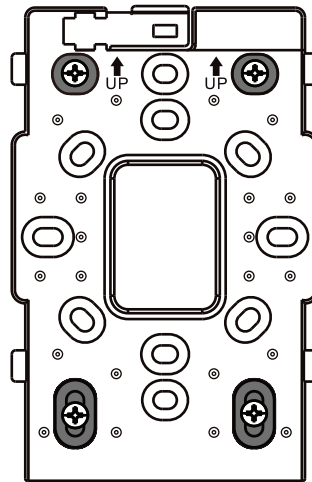
ตัวยึดบนกล่องพักสายไฟ
 86 มม. x 86 มม.
 ตามมาตรฐานยุโรป



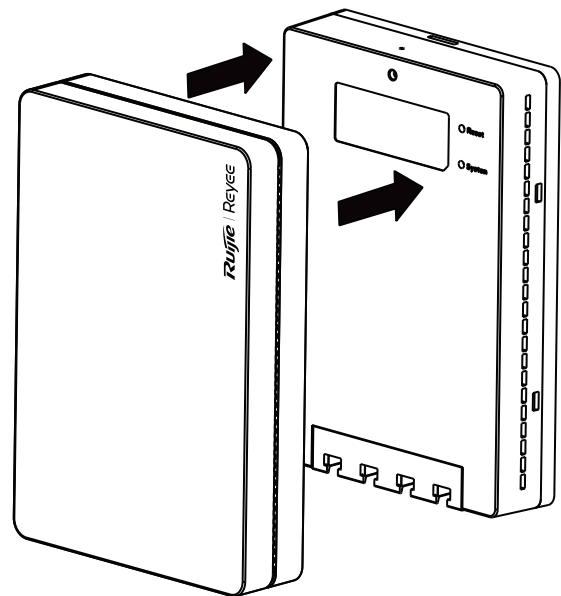
(2)
 เชื่อมต่อสายอีเทอร์เน็ต
 ตามความจำเป็น



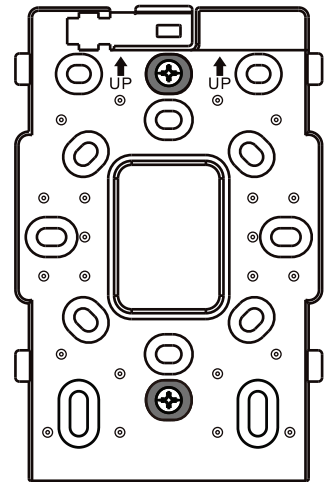
ตัวยึดบนกล่องพักสายไฟ
 114 มม. x 114 มม.
 ตามมาตรฐานแอฟริกาใต้



(3)
 ติดตั้งฝาครอบบนอุปกรณ์
 กระจายสัญญาณ

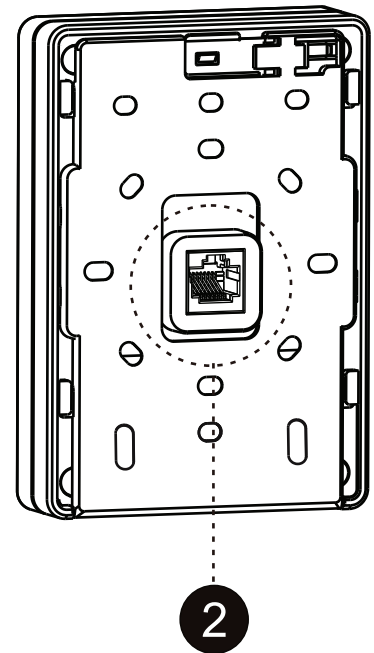
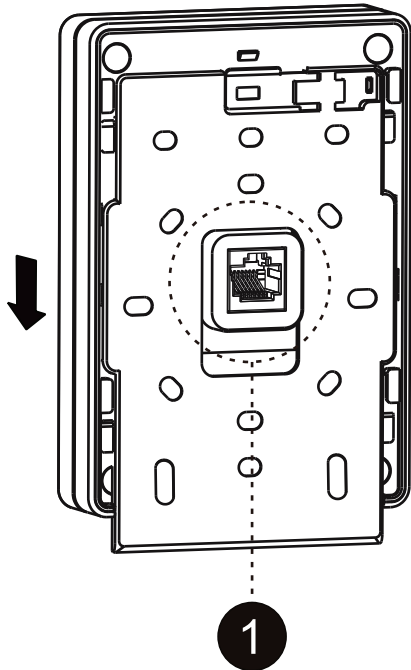


ตัวยึดบนกล่องพักสายไฟ
 108 มม. x 59 มม.
 ตามมาตรฐานอเมริกา



(4) จัดตำแหน่งขอบด้านบนของพอร์ต WAN

บนอุปกรณ์กระจายสัญญาณให้ตรงกับขอบด้านบนของรูบนตัวยึด
เลื่อนอุปกรณ์ลงด้านล่างเพื่อให้ยึดเข้ากับตัวยึด



หมายเหตุ: เก็บกุญแจสำหรับล็อกนิรภัย (กุญแจรูปตัว T)

ไว้หลังเสร็จสิ้นการติดตั้ง

ผลิตภัณฑ์นี้ออกแบบด้วยฟังก์ชันป้องกันการโจรกรรม

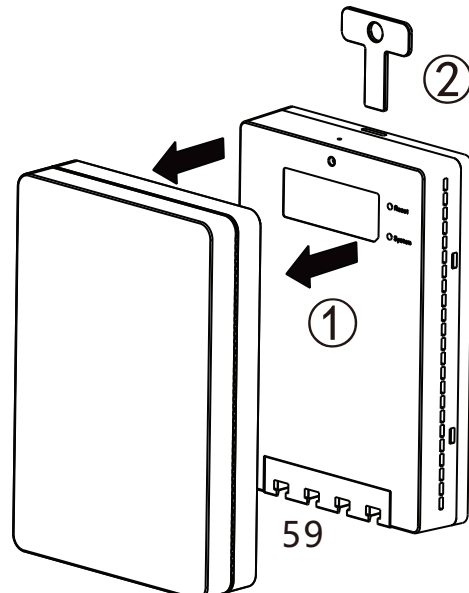
คุณจำเป็นต้องใช้กุญแจรูปตัว T เพื่อถอดอุปกรณ์กระจายสัญญาณ

1.7 การถอดอุปกรณ์กระจายสัญญาณ

(1) ถอดฝาครอบจากอุปกรณ์กระจายสัญญาณตามแนวนอน

(2) เสียบกุญแจรูปตัว T

เข้าไปในรูสี่เหลี่ยมที่อยู่ด้านบนของอุปกรณ์กระจายสัญญาณ
ดันอุปกรณ์ขึ้นด้านบนเพื่อถอดออกจากตัวยึด



1.8 การกำหนดค่าอุปกรณ์กระจายสัญญาณ

วิธีที่ 1: สแกนคิวอาร์โค้ดเพื่อกำหนดค่า

สแกนคิวอาร์โค้ดที่อยู่ในคู่มือหรืออยู่บนอุปกรณ์เพื่อดาวน์โหลดแอป Ruijie Cloud ค้นหา **First time use Ruijie Cloud?** ในแอป ดำเนินตามขั้นตอนในแอปเพื่อกำหนดค่าเครือข่าย



วิธีที่ 2: เข้าสู่ระบบการจัดการ Web เพื่อกำหนดค่า

(1) เชื่อมต่ออุปกรณ์กระจายสัญญาณกับ SSID

หากมีอุปกรณ์หลายเครื่องอยู่บนเครือข่าย ให้ใช้ SSID @Ruijie-mXXXX

หากมีอุปกรณ์เพียงเครื่องเดียวอยู่บนเครือข่าย ให้ใช้ SSID @Ruijie-sXXXX

คุณยังสามารถสร้างการเชื่อมต่อแบบมีสายได้โดยใช้สายอีเทอร์เน็ตเชื่อมต่อ PC ของคุณเข้ากับพอร์ต LAN ของอุปกรณ์กระจายสัญญาณ

(2) เข้าถึง <http://10.44.77.253> ด้วยเบราว์เซอร์

แนะนำให้คุณกำหนดค่าที่อยู่ IP ของ PC ให้เป็น 10.44.77.250

(3) คลิก เริ่มการตั้งค่า เพื่อสร้างโครงการเครือข่าย

ข้อควรระวัง

อุปกรณ์กระจายสัญญาณไม่มีรหัสผ่านเริ่มต้น

คุณจึงไม่จำเป็นต้องใช้รหัสผ่านเมื่อทำการเข้าสู่ระบบครั้งแรก

เพื่อความปลอดภัยของอุปกรณ์ ให้ตั้งรหัสผ่านหลังจากเข้าสู่ระบบ

และเปลี่ยนรหัสผ่านเป็นประจำ

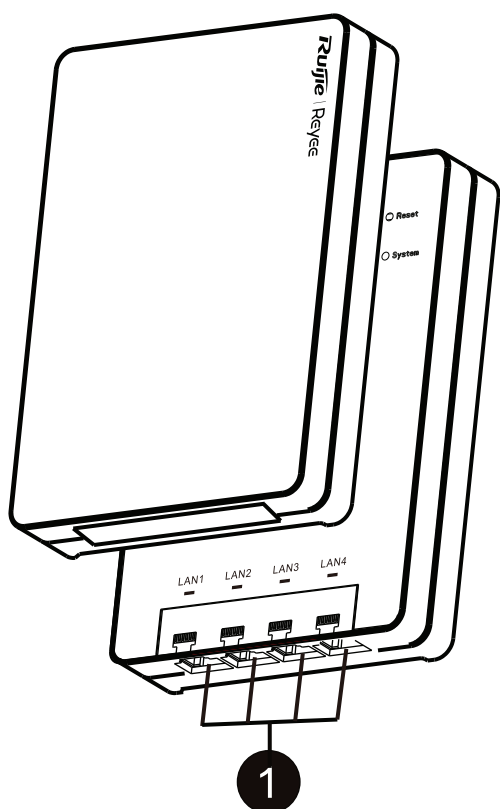
用戶手冊

1.1 包裝配件清單

名稱	數量
AP主機 (包括裝飾蓋)	1
快速安裝手冊	1
保固手冊	1
掛架	1
掛架鎖鑰匙	1
M4*25螺絲釘	4

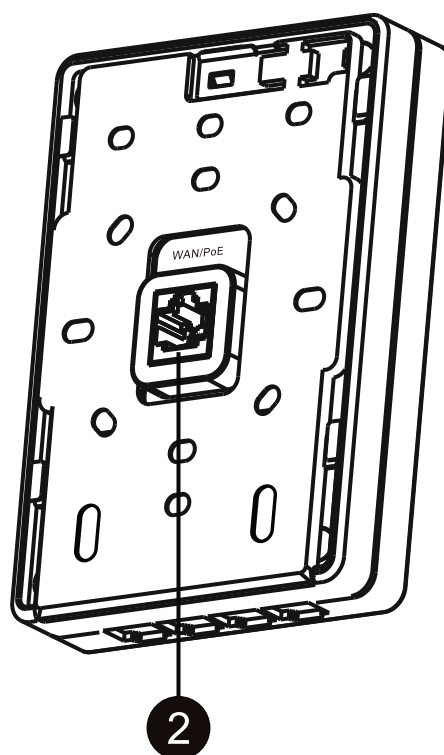
1.2 外觀及連接埠

外觀及連接埠 (用戶正介面)



①有線 LAN 連接埠

外觀及連接埠 (背部介面)



②WAN/PoE 連接埠

裝置透過PoE供電。在實際組網中，需要將以太網網絡線的一端連接AP的WAN/PoE連接埠，另一端連接支援PoE功能的交換器或者PoE供電裝置。

1.3 硬件規格

屬性	描述
尺寸 (長x寬x高)	124mmx86mmx24mm (掛架內嵌, 高度為與牆面的距離)
重量	0.5kg
無線速率	2.4GHz: 574Mbps 5GHz: 2402Mbps 全機: 2976Mbps
工作頻段	802.11b/g/n/ax: 2.4GHz~2.4835GHz 802.11a/n/ac/ax: 5.150GHz~5.350GHz, 5.470GHz~5.725GHz, 5.725 GHz~5.850GHz
天線類型	內置全向天線
作業連接埠	1個10/100/1000 Base-T以太網上行連接埠, 支援PoE in供電 4個10/100/1000 Base-T以太網下行連接埠
重新啟動/恢復原廠設定	支援
狀態指示燈	一個指示燈 (白色)
供電	支援PoE以太網供電 (支援802.3af/at供電)
全機功耗	≤12W
工作環境	工作溫度: 0°C~40°C 工作濕度: 5%~95% (無凝結) 儲存溫度: -40°C~70°C 儲存濕度: 5%~95% (無凝結)
顏色	白色、黑色、金色、灰色、銀色、玫瑰金

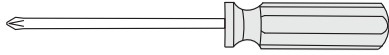
1.4 指示燈及按鍵說明

	閃動頻率	意義
指示燈	熄滅	裝置未通電
	慢速閃爍 (0.5Hz)	裝置運作中, 但是有警告
	快速閃爍 (2Hz)	可能出現以下幾種情況: <ul style="list-style-type: none">● 正在恢復原廠設定● 版本升級中● 裝置正在自動修復● 裝置正在啟動
	白色常亮	裝置正常運作, 而且沒有警告

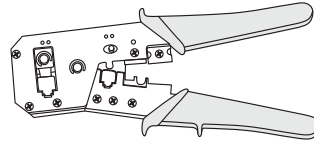
重設按鍵	短按少於2秒	裝置重新啟動
	長按超過5秒	恢復原廠設定

1.5 安裝需準備的工具 (用戶自備)

十字螺絲批

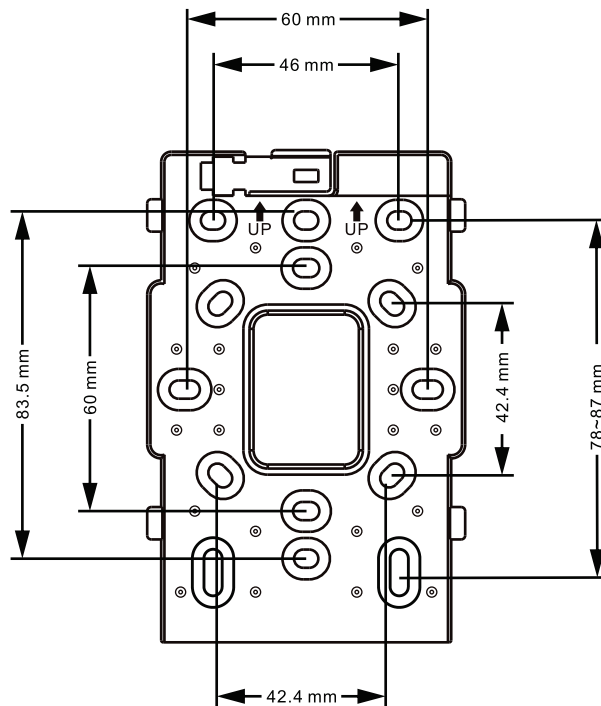


網線鉗



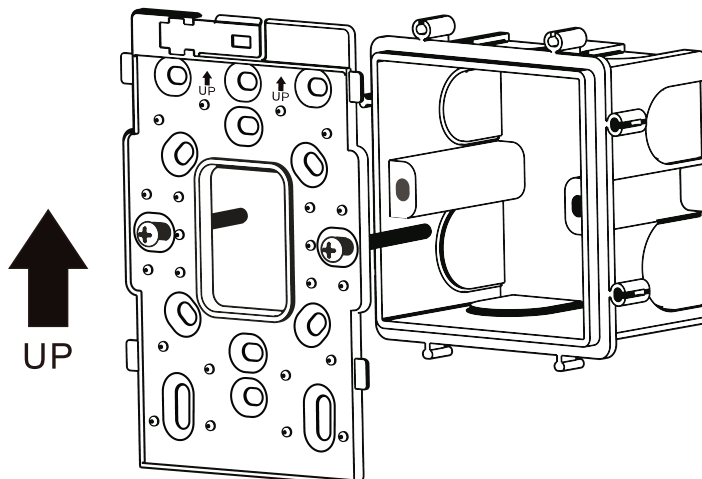
1.6 產品安裝

本產品適用於多種暗盒安裝,包括國標及歐規86暗盒、美規118暗盒和南非規120暗盒。以下安裝步驟以國標86暗盒為例作介紹。



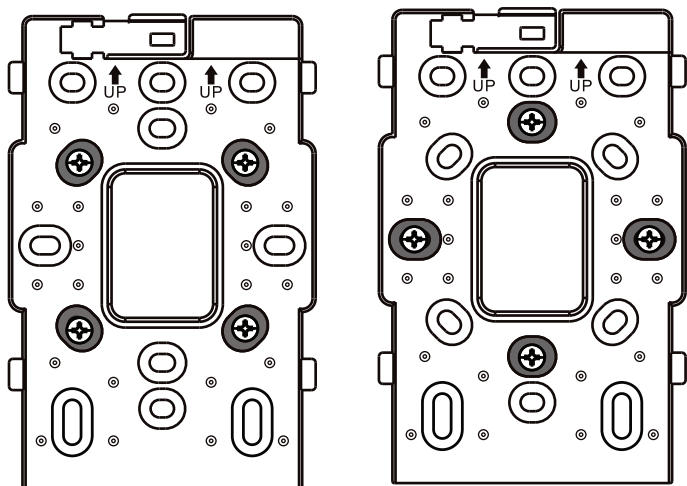
(1) 用螺釘將掛架固定在牆面暗盒。

國標86*86mm暗盒

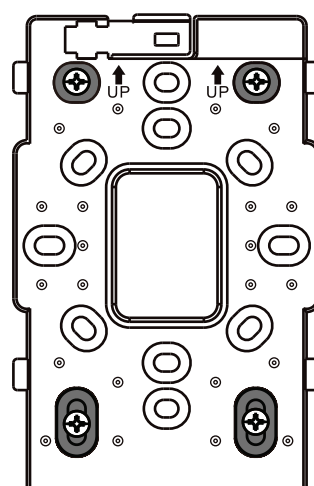


注：以下為歐規86*86mm暗盒與美規108*59mm暗盒、南非規114*114mm暗盒場景的掛架安裝示意圖。（南非規暗盒安裝場景，支援豎放安裝與橫放安裝兩種安裝方式。）

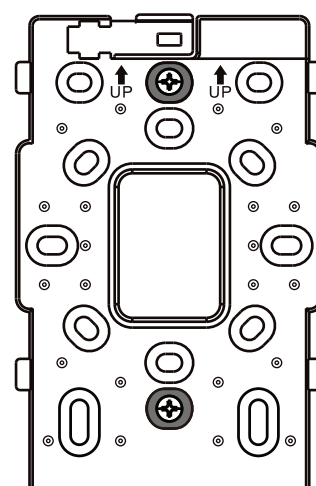
歐規86*86mm
暗盒場景



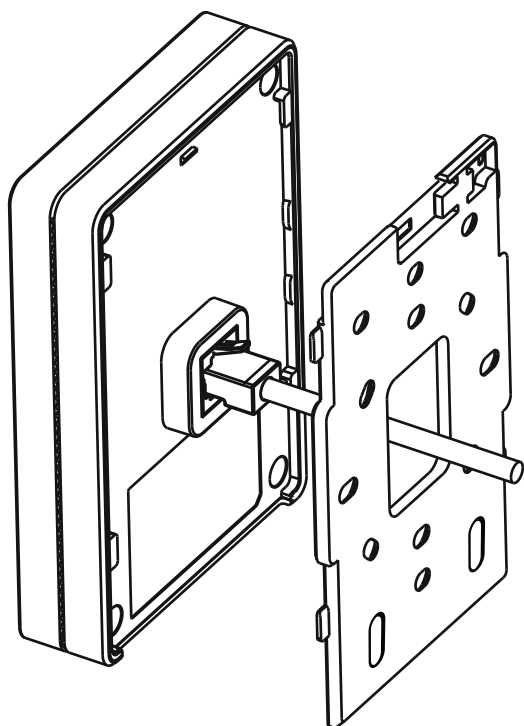
美規108*59mm
暗盒場景



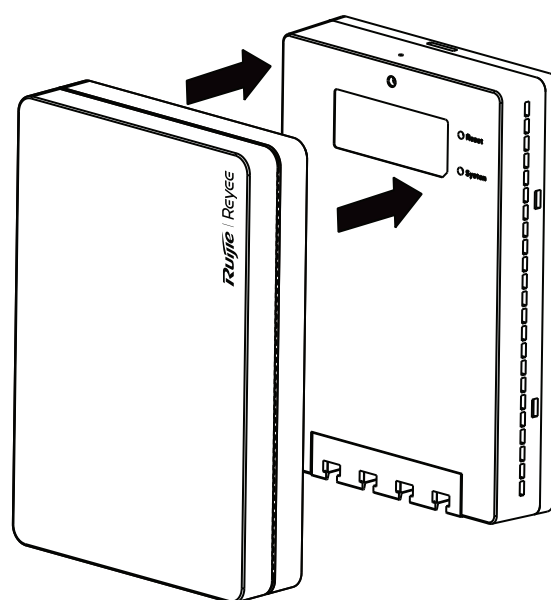
南非規114*114mm
暗盒場景



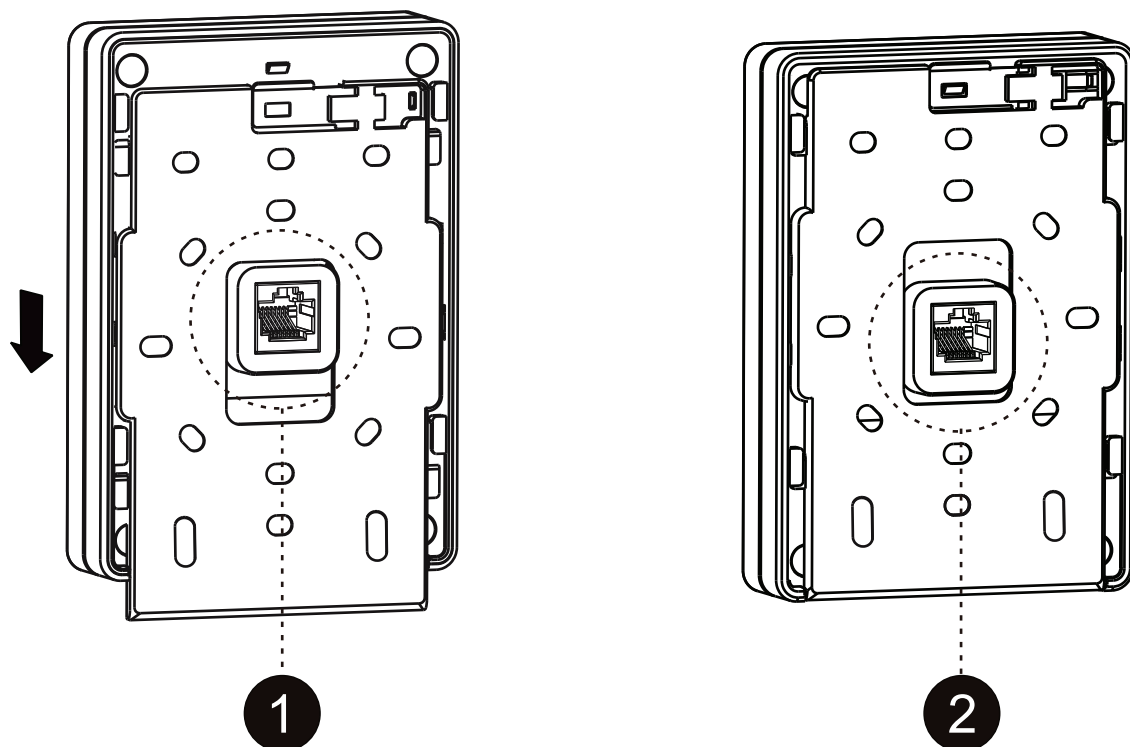
(2) 按照要求接好網絡線。



(3) 將裝飾蓋安裝至主機上。



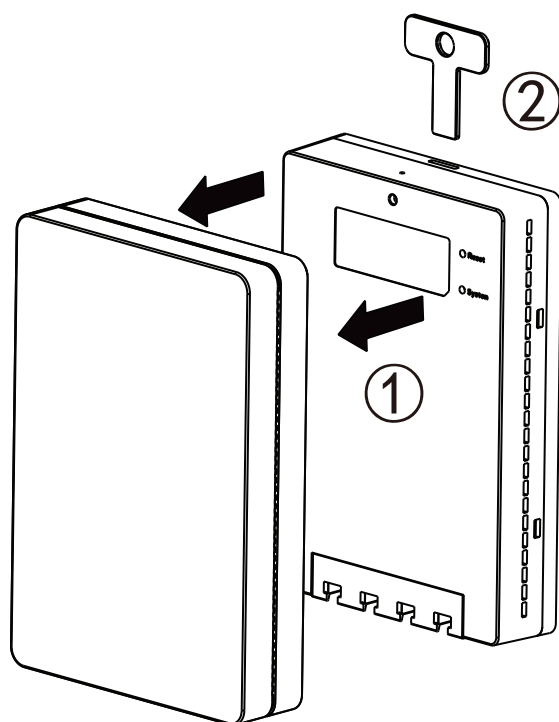
(4) 將主機網絡連接埠的上邊緣對準掛架的安裝固定孔的上邊緣，並向下滑扣緊，即安裝完成。



溫馨提示：安裝完成後，記得保留掛架鎖鑰匙（T型鑰匙）！本產品具備防盜功能，安裝完成後需要該鑰匙才能拆下主機。

1.7 產品拆卸

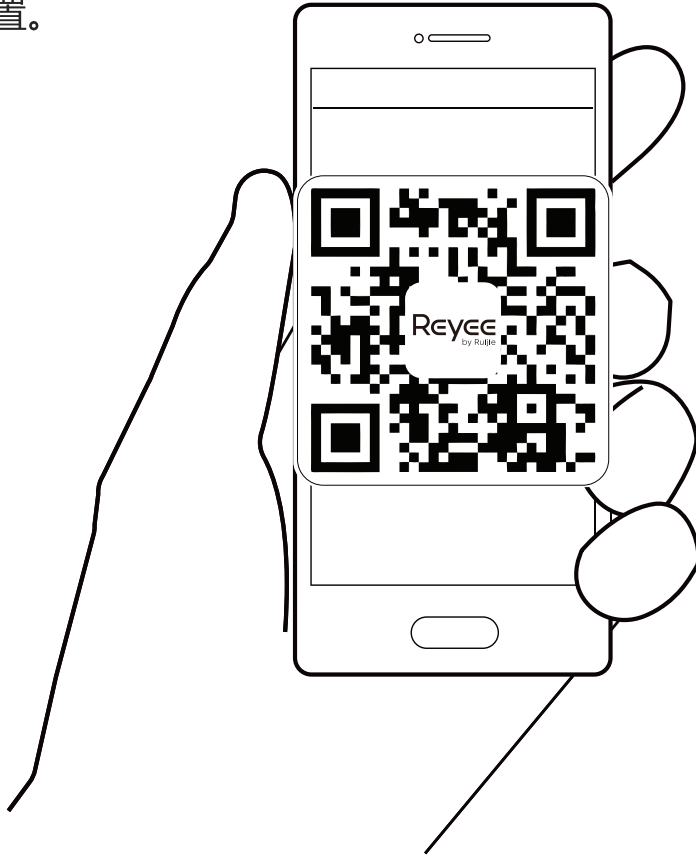
- (1) 水平取下主機裝飾蓋。
- (2) 將掛架鎖鑰匙（T型鑰匙）插入主機頂部的方形孔，將主機向上推即可完成拆卸。



1.8 全網統一配置

方式一：APP掃描代碼配置

掃描下方或裝置上的QR碼，下載睿易APP。按照APP的「快速上手指南」，快速完成網絡配置。



方式二：Web登入配置

- (1)使用網絡線連接裝置LAN連接埠或連接裝置SSID（多部裝置組網時為@Ruijie-mXXXX，單部裝置組網時為@Ruijie-sXXXX）。
- (2)使用瀏覽器存取<http://10.44.77.253>，配置時建議將電腦的IP設置為10.44.77.250。
- (3)點擊<開始配置>，建立網絡項目。

注意：

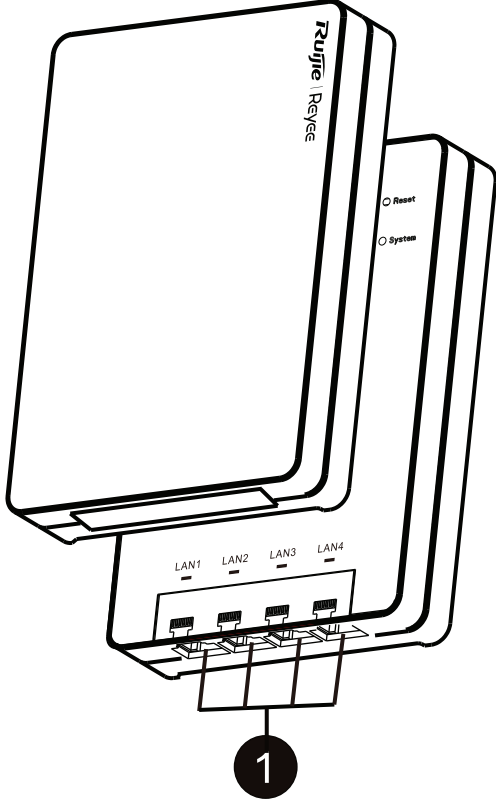
裝置沒有預設密碼。首次登入裝置時，無需輸入密碼。為確保裝置安全，登入裝置後，請即時設置密碼，並定期修改密碼。

Kullanıcı El Kitabı

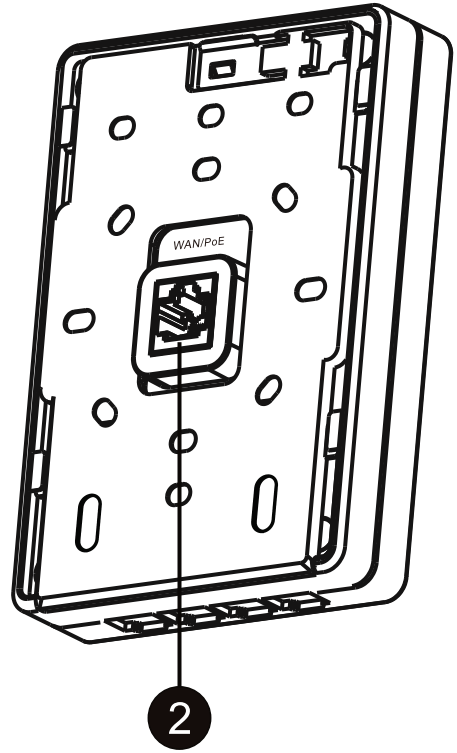
Öge	Miktar
RG-RAP1260 Erişim Noktası (Bir Kapak Dahil)	1
Kullanıcı El Kitabı	1
Garanti Kartı	1
Montaj Bağlantı Parçası	1
Güvenlik Kilidi için T-Anahtar	1
M4 x 25 mm Vida	4

1.2 Görünüm ve Portlar

Ön Görünüm



Arka Görünüm



① LAN Portu

② WAN/PoE Portu

Erişim noktası PoE güç kaynağını kullanıma sunar. Erişim noktasının WAN/PoE portunu bir PoE-yetenekli anahtara veya bir Ethernet kablosuyla diğer güç kaynağı ekipmanına bağlayın.

1.3 Donanım Özellikleri

Teknik Özellikler	Açıklama
Boyutlar (Genişlik x Derinlik x Yükseklik)	124 mm × 86 mm × 24 mm (4,88 inç × 3,39 inç × 0,94 inç, yükseklik duvar ile olan mesafeye karşılık gelir; çünkü, montaj bağlantı parçası bağlantı kutusu üzerine monte edilmiştir.)
Ağırlık	0,5 kg (1,1 lbs)
Veri Hızı	2.4 GHz: 574 Mbps 5 GHz: 2402 Mbps Birleşik: 2976 Mbps
İşletim Bantları	802.11b/g/n/ax: 2.4 GHz ila 2.4835 GHz 802.11a/n/ac/ax: 5.150 GHz ila 5.350 GHz, 5.470 GHz ila 5.725 GHz, 5.725 GHz ila 5.850 GHz
Anten	Yerleşik çok yönlü anten
Hizmet Portları	Bir adet 10/100/1000Base-T Ethernet uplink portu, PoE girişini destekler Dört 10/100/1000Base-T Ethernet downlink portu
Yeniden Başlatma/Fabrika Ayarlarına Döndürme	Desteklenir
Durum LED'i	Bir beyaz LED
Güç Kaynağı	IEEE 802.3af/at-uyumlu PoE
Maksimum Güç Tüketimi	12 W
Ortam	Çalışma Sıcaklığı: 0°C ila 40°C (32°F ila 104°F)
	Çalışma nem koşulları: %5 ila %95, (yoğuşmasız)
	Depolama Sıcaklığı: -40°C ila +70°C (-40°F ila +158°F)
	Depolama nem koşulları: %5 ila %95, (yoğuşmasız)
Renk	Beyaz, siyah, altın, gri, gümüş ve kırmızı/pembe altın

1.4 LED ve Buton

	Durum	Açıklama
LED	Kapalı/Sönük	Erişim Noktasına güç sağlanmıyor.
	Yavaşça yanıp sönüyor (0.5 Hz'de)	Erişim noktası çalışıyor ancak bir alarm mevcut.
	Hızlı yanıp söner (2 Hz)	Olası durumlar: <ul style="list-style-type: none">● Erişim noktası fabrika ayarlarına döndürülüyor.● Donanım yazılımı (Firmware) yükseltiliyor.● Alarmlar otomatik olarak ele alınıyor.● Erişim noktası başlatılıyor.
	Sürekli beyaz yanıyor	Erişim noktası herhangi bir alarm olmaksızın normal bir biçimde çalışıyor.

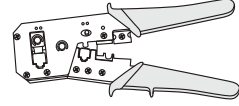
Sıfırla (Reset) Düğmesi	2 saniyeden daha kısa bir süre butona basılır	Erişim noktası yeniden başlatılır.
	5 saniyeden daha uzun bir süre butona basılır	Erişim noktası fabrika ayarlarına döner.

1.5 Aletler (Müşteri tarafından sağlanmalıdır)

Phillips (Yıldız) tornavida

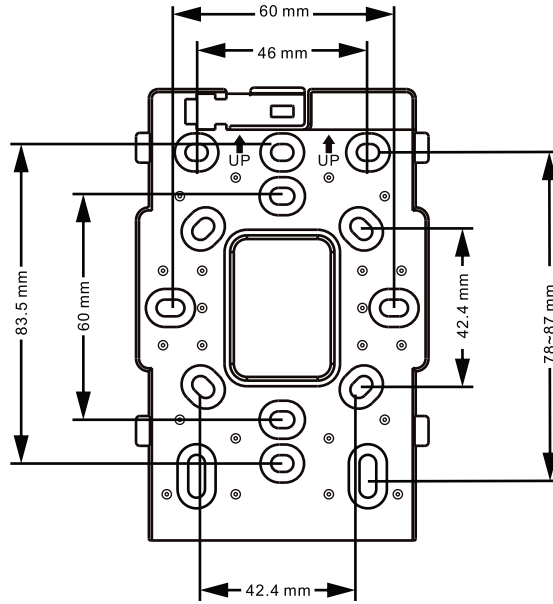


Pabuç sıkma pensesi



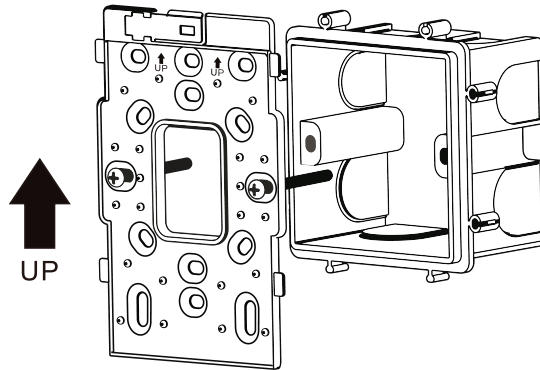
1.6 Erişim Noktasının Kurulumu

Erişim noktası Çin standardı ve Avrupa standardı 86-mm bağlantı kutuları, Amerikan standardı 118-mm bağlantı kutusu ve Güney Afrika standardı 120-mm'lik bağlantı kutusu dahil çeşitli bağlantı kutuları üzerine monte edilebilir. Bir Çin standardı 86-mm'lik bağlantı kutusunun monte edilebilmesi için aşağıdaki adımlar takip edilmelidir:



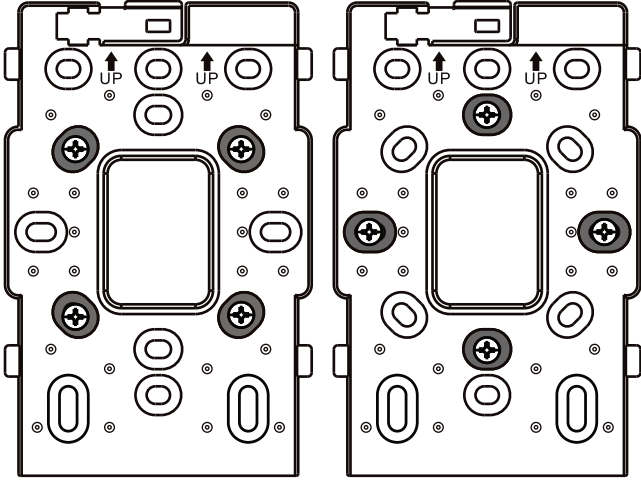
(1) Vidaları kullanarak montaj bağlantı parçasını bağlantı kutusuna sabitleyin.

Çin standardı 86 mm x 86 mm Bağlantı Kutusu

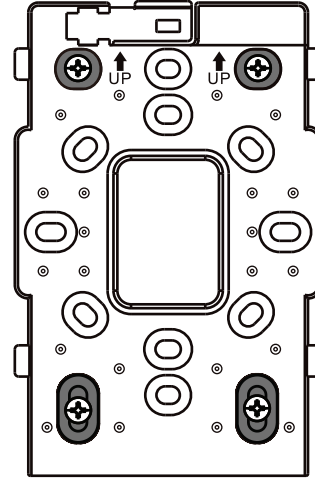


Not: Aşağıda Avrupa standardı 86 mm x 86 mm bağlantı kutusu, Amerikan standardı 108 mm x 59 mm bağlantı kutusu, ve Güney Afrika standardı 114 mm x 114 mm bağlantı kutusu verilmiştir. Erişim noktası bir Güney Afrika standart bağlantı kutusu üzerine dikey veya yatay olarak monte edilebilir.

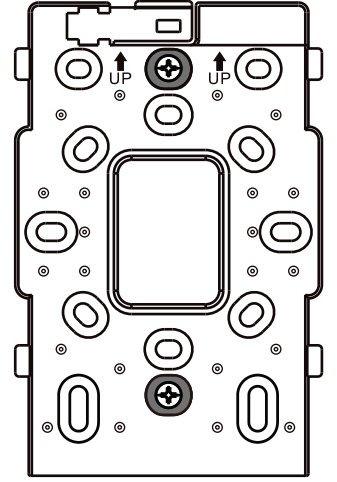
Avrupa-standardında, 86 mm x 86 mm boyutlarındaki bağlantı kutusu üzerinde bulunan montaj bağlantı parçası



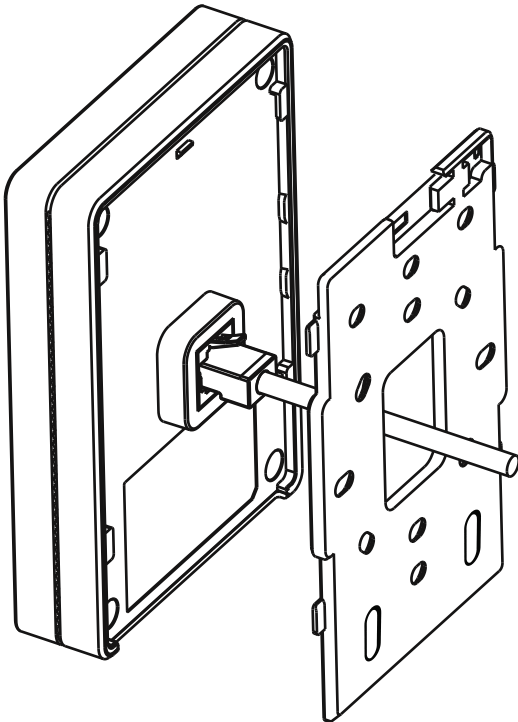
Güney Afrika-standardında, 114 mm x 114 mm boyutlarındaki bağlantı kutusu üzerinde bulunan montaj bağlantı parçası



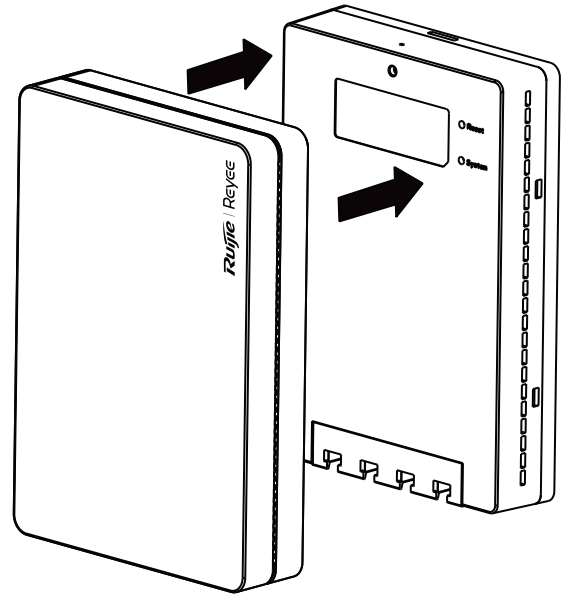
Amerikan-standardında, 108 mm x 59 mm boyutlarındaki bağlantı kutusu üzerinde bulunan montaj bağlantı parçası



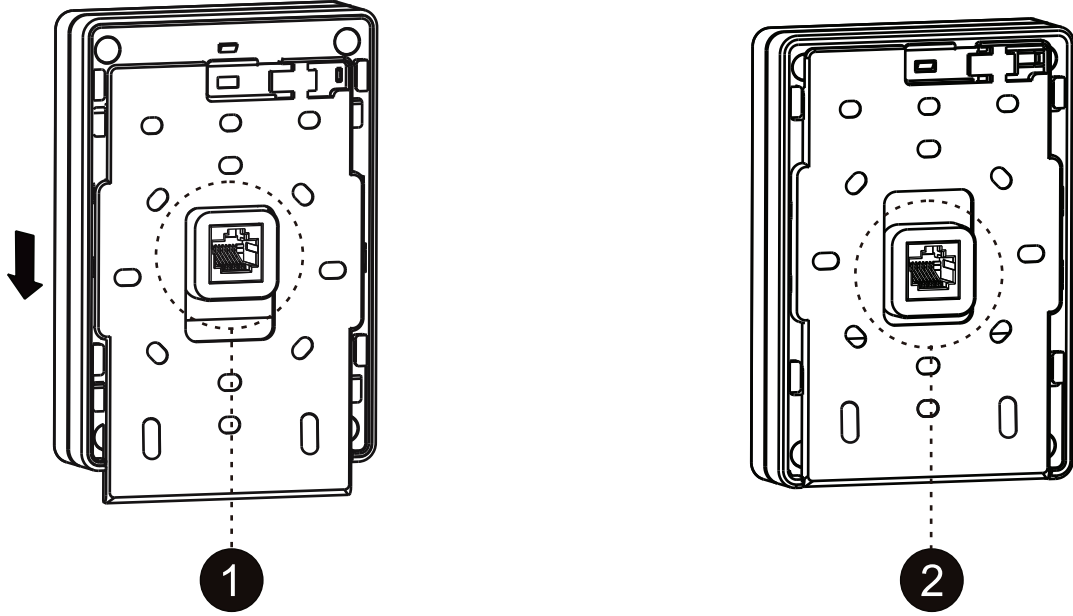
(2) Ethernet kablolarını gerektiği gibi bağlayın
required.



(3) Erişim noktasının üzerine kapağı takın.



(4) Erişim noktası üzerindeki WAN portunun üst köşesini montaj bağlantı parçası üzerindeki deliğin üst köşesi ile hizalayın. Cihazı montaj bağlantı parçası üzerine sabitlemek için aşağıya doğru kaydırın.

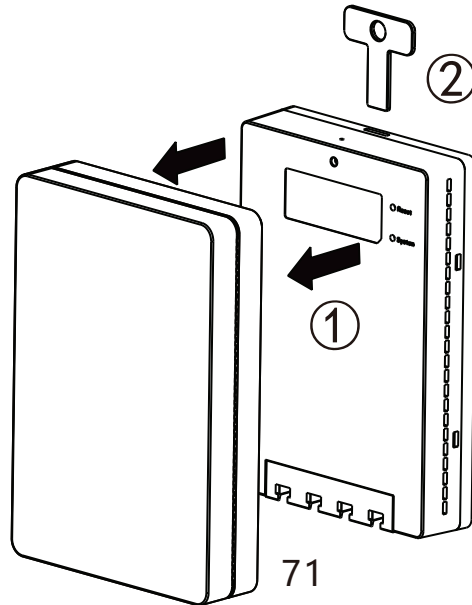


Not: Kurulum sonrasında güvenlik kilidinin anahtarını (T-anahtarı) muhafaza edin. Bu ürün hırsızlığı önlemek için tasarlanmıştır. T-anahtarı erişim noktasının sökülmesi için kullanılacaktır.

1.7 Erişim Noktasının Sökülmesi

(1) Kapağı yatay ekseninde erişim noktasından sökün.

(2) T-anahtarı erişim noktasının üst kısmındaki kare deliğe takın. Montaj bağlantı parçasından sökülebilmesi için cihazı yukarıya doğru itin.



1.8 Eriřim Noktasının Yapılandırılması

Yöntem 1: Yapılandırma için Kare Kodu taratın.

Ruijie Bulut Uygulamasını karřıdan yüklemek için el kitabındaki veya cihaz üzerindeki Kare-Kodu okutun. Uygulama üzerinde **Ruijie Cloud'u ilk kez mi kullanıyorsunuz?** kısmını bulun. Ağı yapılandırmak için Uygulamadaki kılavuzu takip edin.



Yöntem 2: Yapılandırma için Web yönetim sistemine bağlanın.

(1) Eriřim Noktasını SSID'ye bağlayın. Eđer ađ içerisinde birden fazla cihaz varsa, SSID @Ruijie-mXXXX'i kullanın. Eđer ađda sadece bir cihaz varsa, SSID @Ruijie-sXXXX'i kullanın. Aynı zamanda, bir Ethernet kablosuyla eriřim noktasının LAN portuna PC'nizi bağlayarak bir kablolu bağlantı oluşturabilirsiniz.

(2) Tarayıcınız yoluyla <http://10.44.77.253>'e eriřim sağlayın. PC'nin IP adresini 10.44.77.250 olarak yapılandırmanız tavsiye edilir.

(3) Ađ projelerini oluşturmak için **Kurulumu Başlat (Start Setup)** üzerine tıklayın.

Dikkat

Eriřim noktasının varsayılan bir parolası yoktur. İlk oturum açma işleminde bir parolaya gerek yoktur. Cihaz güvenliğini sağlayabilmek için, oturum açma sonrasında bir parola belirleyin ve parolayı düzenli aralıklarla deđiřtirin.
