

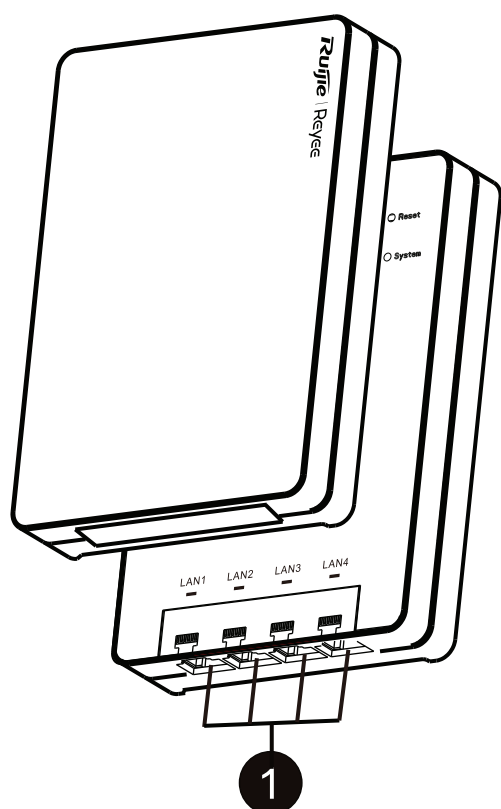
Manual do utilizador

1.1 Conteúdo da embalagem

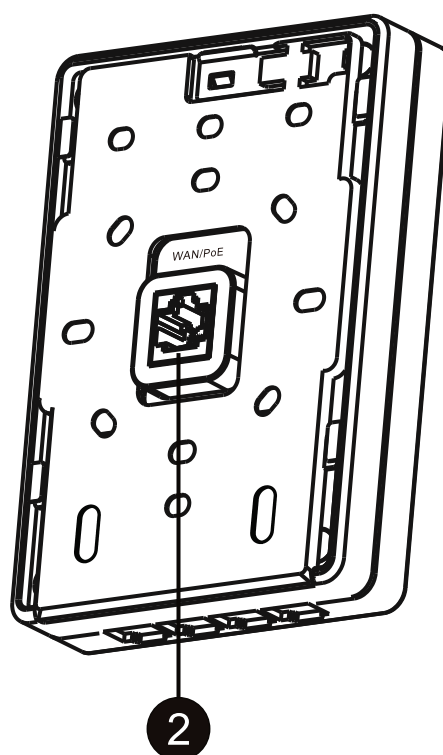
Item	Quantidade
Ponto de Acesso RG-RAP1260 (incluindo uma tampa)	1
Manual do utilizador	1
Cartão de garantia	1
Suporte de montagem	1
Chave T para bloqueio de segurança	1
Parafusos M4 x 25 mm	4

1.2 Aspeto e portas

Vista frontal



Vista traseira



① Porta LAN

② Porta WAN/PoE

O ponto de acesso adota a fonte de alimentação PoE. Ligue a porta WAN/PoE do ponto de acesso a um switch compatível com PoE ou outro equipamento de fonte de alimentação através de um cabo Ethernet.

1.3 Especificações de hardware

Especificações	Descrição
Dimensões (L x P x A)	124 mm × 86 mm × 24 mm (4,88 pol. × 3,39 pol. × 0,94 pol.; a altura refere-se à distância da parede, uma vez que o suporte de montagem é instalado na caixa de derivação.)
Peso	0,5 kg (1,1 lbs)
Taxa de transmissão de dados	2,4 GHz: 574 Mbps 5 GHz: 2402 Mbps Combinada: 2976 Mbps
Bandas operacionais	802.11b/g/n/ax: 2,4 GHz a 2,4835 GHz 802.11a/n/ac/ax: 5,150 GHz a 5,350 GHz, 5,470 GHz a 5,725 GHz, 5,725 GHz a 5,850 GHz
Antena	Antena omnidirecional integrada
Portas de serviço	1 Porta uplink Ethernet 10/100/1000Base-T, compatível com entrada PoE 4 Portas downlink Ethernet 10/100/1000Base-T
Reiniciar/Repor as definições de fábrica	Suportado
LED de estado	Um LED branco
Fonte de alimentação	PoE compatível com a norma IEEE 802.3af/at
Consumo máximo de energia	12 W
Ambiente	Temperatura de funcionamento: 0 °C a 40 °C (32 °F a 104 °F)
	Humidade de funcionamento: 5% a 95% HR (sem condensação)
	Temperatura de armazenamento: -40 °C a +70 °C (-40 °F a +158 °F)
	Humidade de armazenamento: 5% a 95% HR (sem condensação)
Cor	Branco, preto, dourado, cinzento, prata, e ouro rosa

1.4 LED e botão

	Estado	Descrição
LED	Apagado	O ponto de acesso não está a receber energia.
	Intermitente lento (a 0,5 Hz)	O ponto de acesso está a funcionar, mas ocorre um alarme.
	Intermitente rápido (a 2 Hz)	Casos possíveis: <ul style="list-style-type: none">● A repor as definições de fábrica do ponto de acesso.● A atualizar o firmware.● A processar os alarmes automaticamente.

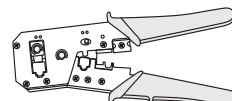
		<ul style="list-style-type: none"> ● A iniciar o ponto de acesso.
	Branco sólido	O ponto de acesso está a funcionar normalmente sem alarmes.
Botão de reposição	Prima o botão durante menos de 2 segundos	reinício do ponto de acesso.
	Prima o botão durante mais de 5 segundos	reposição das definições de fábrica do ponto de acesso.

1.5 Ferramentas (fornecidas pelo cliente)

Chave de parafusos Phillips

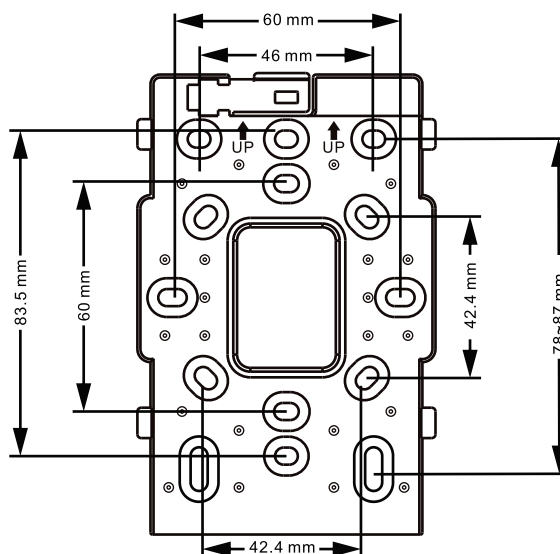


Alicate de cravar



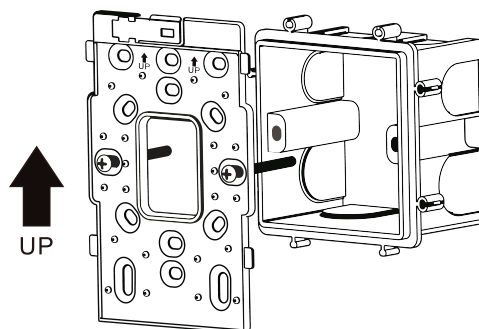
1.6 Instalar o ponto de acesso

O ponto de acesso pode ser instalado em várias caixas de derivação, incluindo caixas de derivação padrão chinês e padrão europeu de 86 mm, caixa de derivação padrão americano de 118 mm, e caixa de derivação padrão sul-africano de 120 mm. Para instalar o ponto de acesso numa caixa de derivação de 86 mm de padrão chinês, siga estes passos:



(1) Fixe o suporte de montagem à caixa de derivação utilizando parafusos.

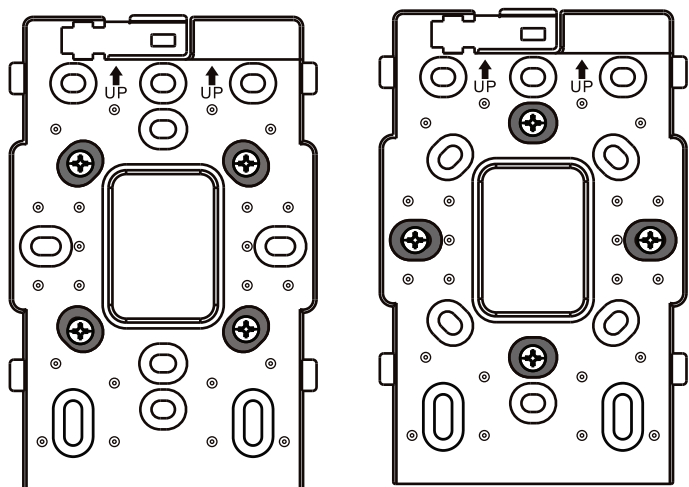
Caixa de derivação de padrão chinês 86 mm × 86 mm



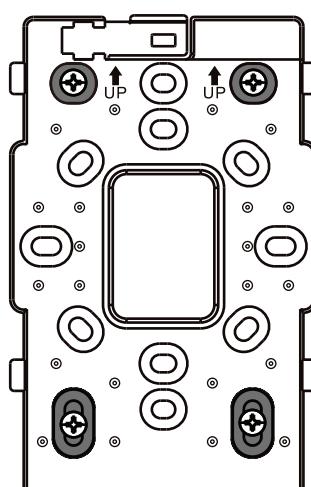
39

Nota: Os seguintes são suportes para caixas de derivação de padrão europeu 86 mm × 86 mm, caixa de derivação de padrão americano 108 mm × 59 mm, e caixa de derivação de padrão sul-africano 114 mm × 114 mm. O ponto de acesso pode ser instalado na horizontal ou na vertical numa caixa de derivação de padrão sul-africano.

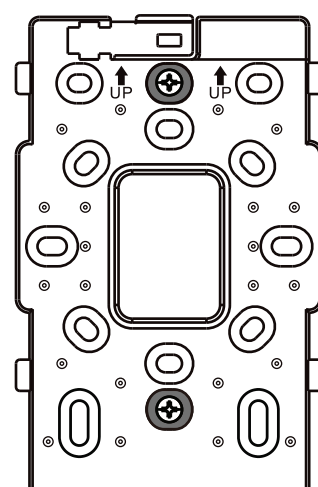
Suporte em caixa de derivação de padrão europeu de 86 mm × 86 mm



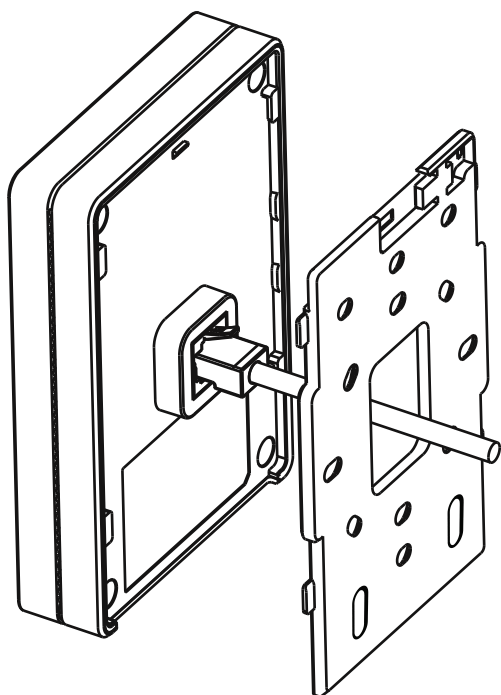
Suporte em caixa de junção de padrão sul-africano de 114 mm × 114 mm



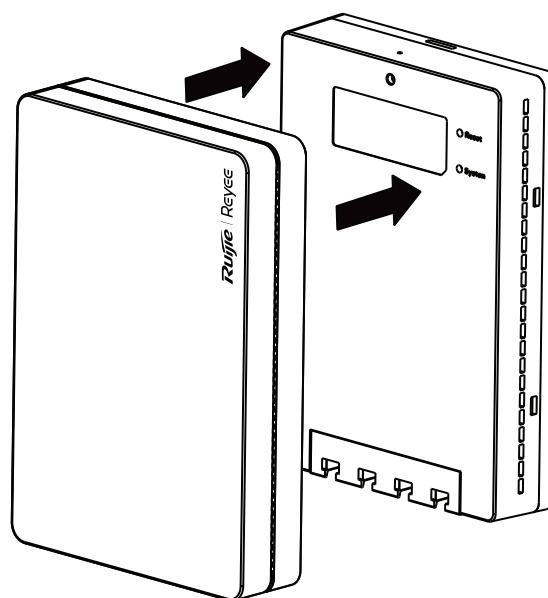
Suporte em caixa de derivação de padrão americano de 108 mm × 59 mm



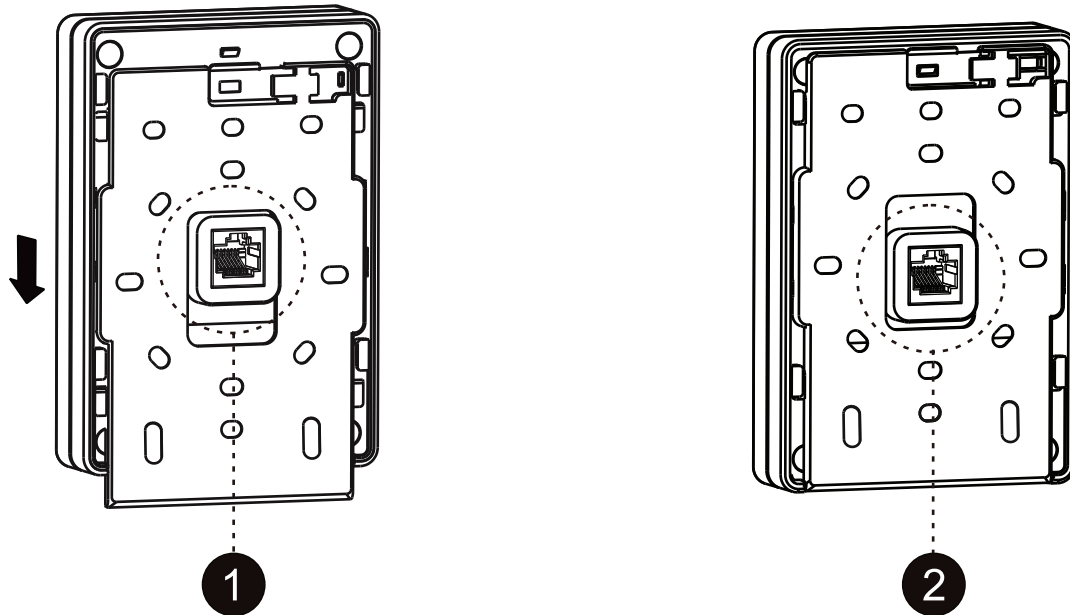
(2) Ligue os cabos Ethernet conforme necessário.



(3) Instale a tampa no ponto de acesso.



(4) Alinhe a aresta superior da porta WAN no ponto de acesso com a aresta superior do orifício no suporte de montagem. Faça deslizar o dispositivo para baixo, para o fixar no suporte de montagem.

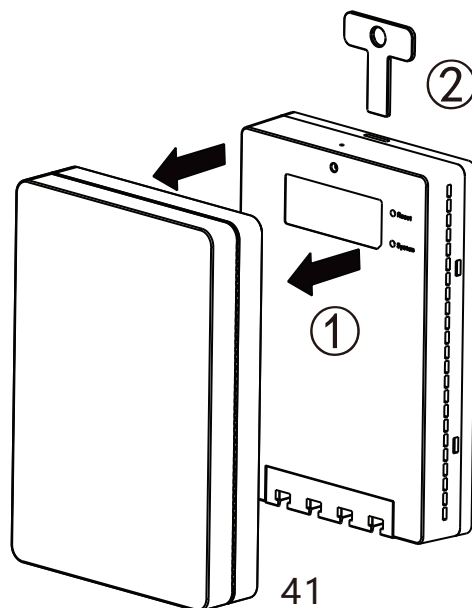


Nota: Guarde a chave do bloqueio de segurança (chave T) após a instalação. Este produto foi concebido com uma função antirroubo. É necessário utilizar a chave T para remover o ponto de acesso.

1.7 Remover o ponto de acesso

(1) Retire a tampa do ponto de acesso na horizontal.

(2) Insira a chave T no orifício quadrado na parte superior do ponto de acesso. Empurre o dispositivo para cima, para o retirar do suporte de montagem.



1.8 Configurar o ponto de acesso

Método 1: Ler o código QR para configuração

Leia o código QR no manual ou no dispositivo para descarregar a aplicação Ruijie Cloud. Localize a secção **É a primeira vez que utiliza a Ruijie Cloud?** na aplicação. Siga o guia na aplicação para configurar a rede.



Método 2: Inicie sessão no sistema de gestão Web para efetuar a configuração

(1) Ligue o ponto de acesso ao SSID. Se existirem vários dispositivos na rede, use o SSID @Ruijie-mXXXX. Se existir apenas um dispositivo na rede, use o SSID @Ruijie-sXXXX. Também pode criar uma ligação com fios ao ligar o seu PC à porta LAN do ponto de acesso com um cabo Ethernet.

(2) Aceda a <http://10.44.77.253> através do browser. É recomendável configurar o endereço IP do PC como 10.44.77.250.

(3) Clique em **Iniciar configuração** para criar projetos de rede.

Atenção

O ponto de acesso não tem uma palavra-passe predefinida. Não é necessária uma palavra-passe quando iniciar sessão pela primeira vez. Para garantir a segurança do dispositivo, defina uma palavra-passe após iniciar sessão e altere a palavra-passe regularmente.

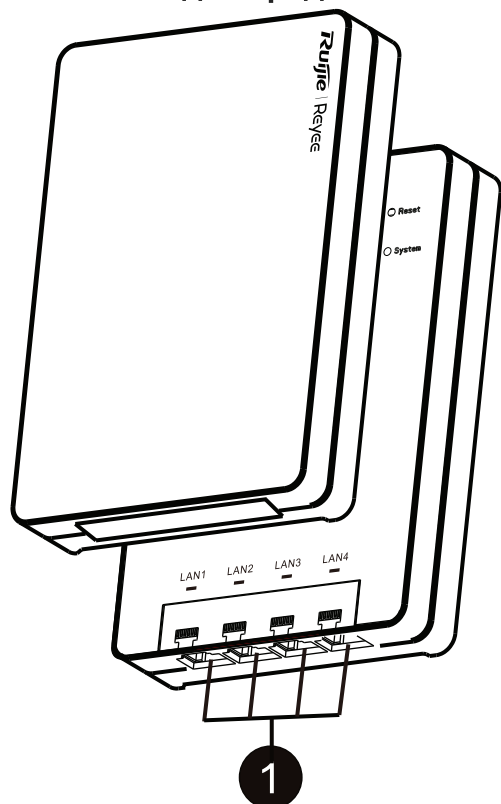
Руководство пользователя

1.1 Комплект поставки

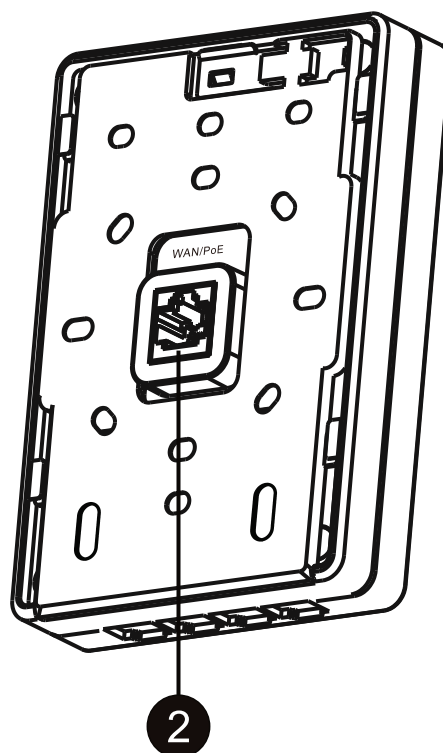
Компонент	Количество
Точка доступа RG-RAP1260 (включая крышку)	1
Руководство пользователя	1
Гарантийный талон	1
Монтажный кронштейн	1
Т-образный ключ к защитной блокировке	1
Винты М4 х 25 мм	4

1.2 Внешний вид и порты

Вид спереди



Вид сзади



① Порт LAN

② Порт WAN/PoE

Точка доступа использует питание PoE. Подключите порт WAN/PoE точки доступа к коммутатору с поддержкой PoE или к другому источнику питания с помощью кабеля Ethernet.

1.3 Аппаратные характеристики

Технические характеристики	Описание
Размеры (Д x Ш x В)	124 мм × 86 мм × 24 мм (4,88 дюйма × 3,39 дюйма × 0,94 дюйма, в качестве высоты указано расстояние от стены, поскольку монтажный кронштейн устанавливается на распределительной коробке.)
Масса	0,5 кг (1,1 фунта)
Скорость передачи данных	2,4 ГГц: 574 Мбит/с 5 ГГц: 2402 Мбит/с Объединенная скорость передачи данных: 2976 Мбит/с
Рабочие диапазоны	802.11b/g/n/ax: от 2,4 ГГц до 2,4835 ГГц 802.11a/n/ac/ax: от 5,150 ГГц до 5,350 ГГц, от 5,470 ГГц до 5,725 ГГц, от 5,725 ГГц до 5,850 ГГц
Антенна	Встроенная круговая антенна
Служебные порты	Один порт восходящего канала Ethernet 10/100/1000Base-T, поддерживающий вход PoE Четыре порта нисходящего канала Ethernet 10/100/1000Base-T
Перезапуск/восстановление заводских настроек	Поддерживается
Индикатор состояния	Один белый светодиодный индикатор
Источник питания	PoE, соответствующий стандарту IEEE 802.3af/at
Максимальная потребляемая мощность	12 Вт
Условия окружающей среды	Рабочая температура: от 0°C до 40°C (от 32°F до 104°F)
	Допустимая влажность при эксплуатации: 5–95% (без конденсации)
	Температура хранения: от –40°C до 70°C (от –40°F до 158°F) Допустимая влажность при хранении: 5–95% (без конденсации)
Цвет	Белый, черный, золотой, серый, серебряный и розовый с золотистым оттенком

1.4 Индикатор и кнопка

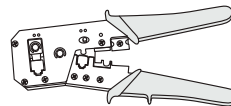
	Состояние	Описание
Индикатор	Не горит	На точку доступа не поступает питание.
	Медленно мигает (0,5 Гц)	Точка доступа работает, но возникло оповещение.
	Быстро мигает (2 Гц)	Возможные варианты: Восстановление заводских настроек точки доступа. Обновление встроенного ПО. Автоматическая обработка оповещений.

		Запуск точки доступа.
	Горит белым	Точка доступа работает нормально, оповещений нет.
Кнопка сброса	Нажмите кнопку сброса и удерживайте ее не более 2 секунд	Перезапуск точки доступа.
	Нажмите кнопку сброса и удерживайте ее не менее 5 секунд	Восстановление заводских настроек точки доступа.

1.5 Инструменты (предоставляются клиентом)

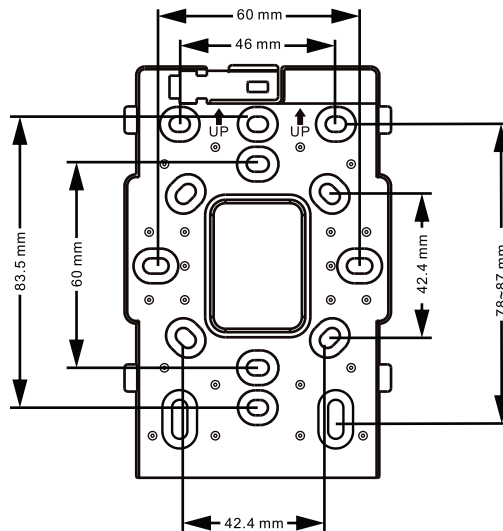
Щипцы для концевой обжимки

Крестовая отвертка

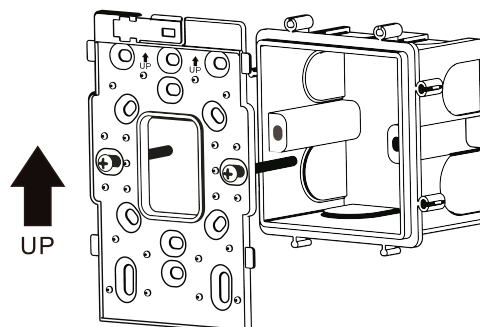


1.6 Установка точки доступа

Точка доступа может быть установлена на различных распределительных коробках, включая распределительные коробки китайского и европейского стандартов размером 86 мм, американского стандарта размером 118 мм и южноафриканского стандарта размером 120 мм. Чтобы установить точку доступа на распределительной коробке китайского стандарта размером 86 мм, выполните следующие действия:

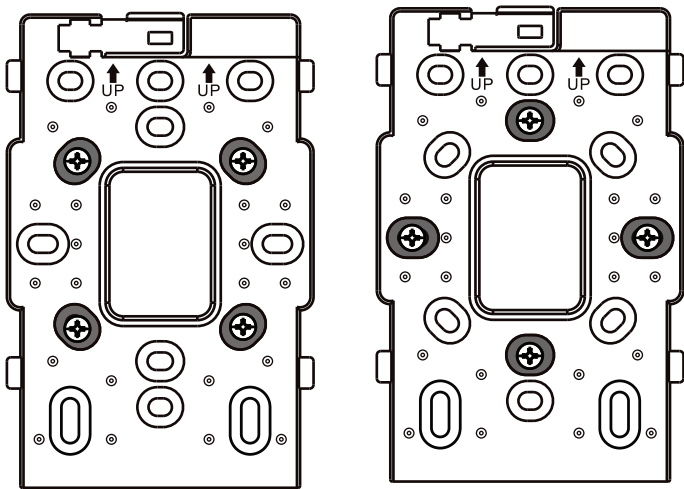


(1) Закрепите монтажный кронштейн на распределительной коробке с помощью винтов. Распределительная коробка китайского стандарта размером 86 мм x 86 мм

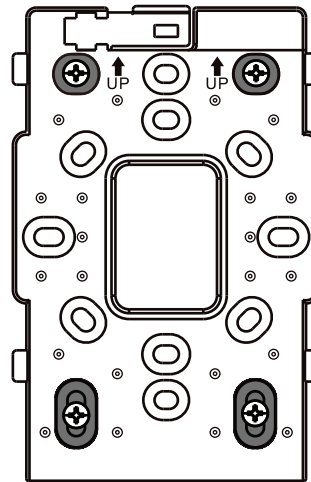


Примечание: Ниже показаны монтажные кронштейны для распределительных коробок европейского стандарта размером 86 мм x 86 мм, американского стандарта размером 108 мм x 59 мм и южноафриканского стандарта размером 114 мм x 114 мм. На распределительной коробке южноафриканского стандарта точка доступа может быть установлена в горизонтальной или вертикальной ориентации.

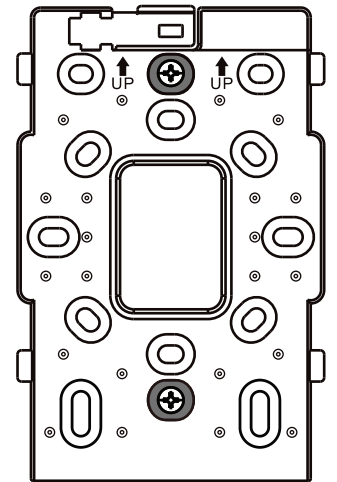
Распределительная коробка европейского стандарта размером 86 мм x 86 мм



Распределительная коробка южноафриканского стандарта размером 114 мм x 114 мм

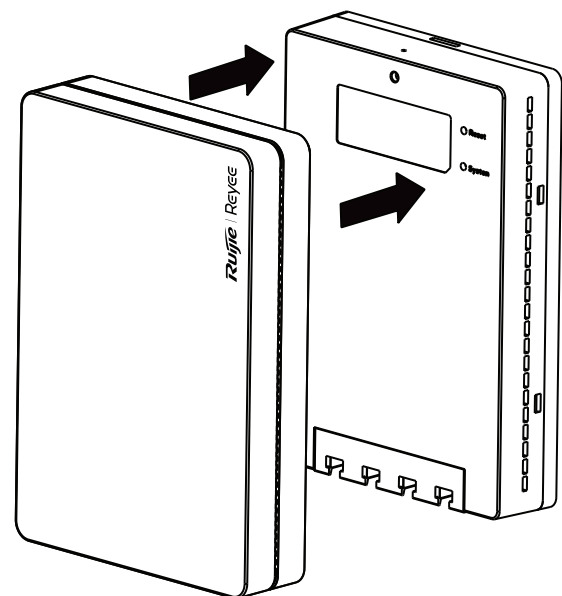
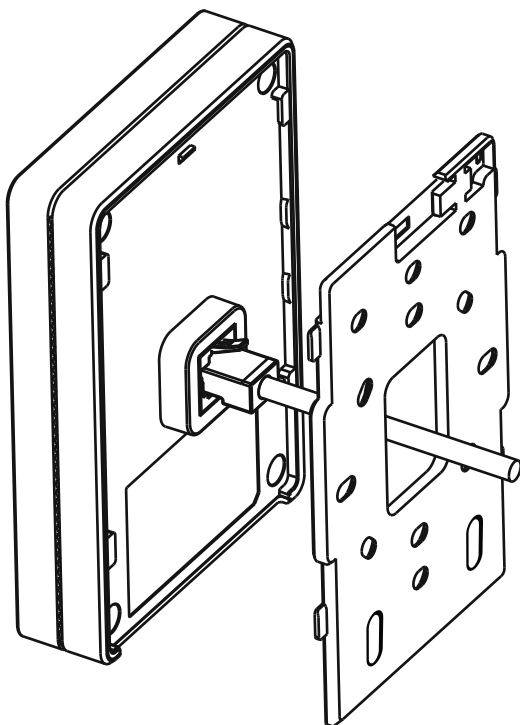


Распределительная коробка американского стандарта размером 108 мм x 59 мм

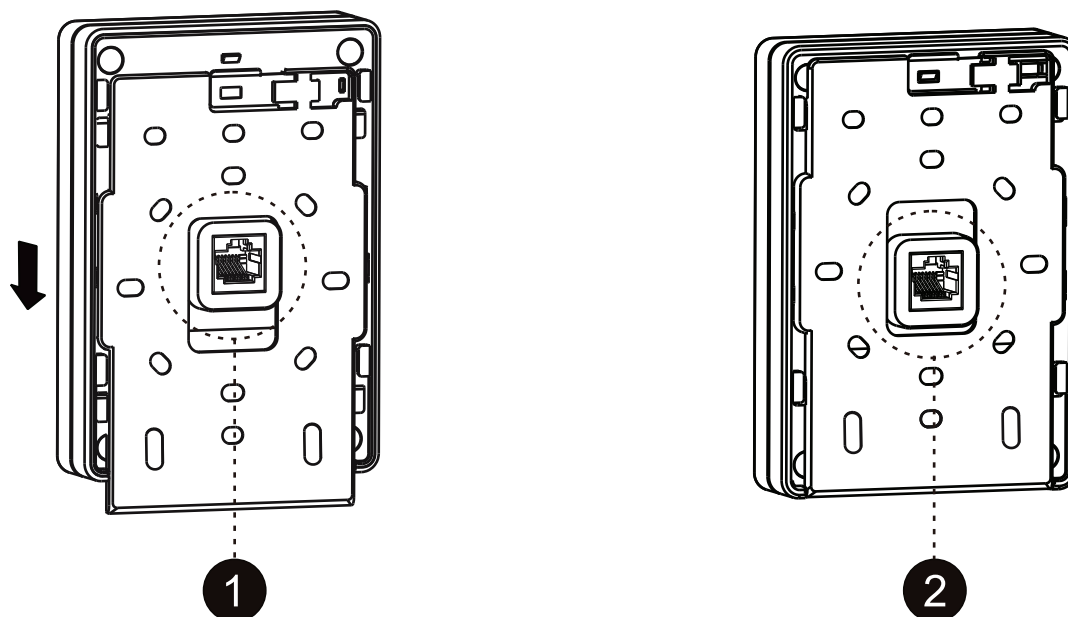


(2) Подключите кабели Ethernet нужным образом.

(3) Установите крышку на точку доступа.



(4) Выровняйте верхний край порта WAN точки доступа с верхним краем отверстия на монтажном кронштейне. Сдвиньте устройство вниз, чтобы закрепить его на монтажном кронштейне.



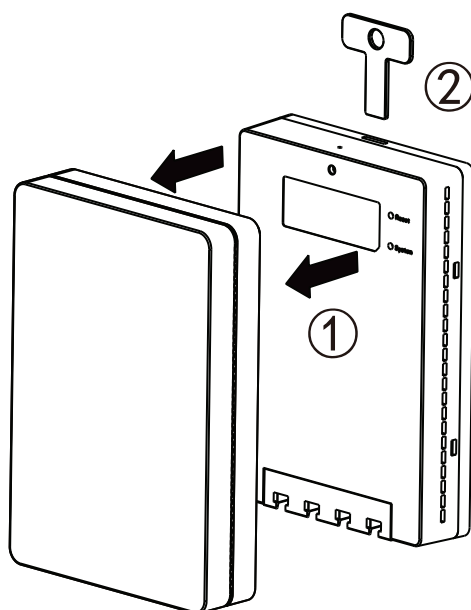
Примечание: После установке оставьте Т-образный ключ в защитном замке. Это устройство имеет функцию защиты от кражи. Для снятия точки доступа необходим Т-образный ключ.

1.7 Демонтаж точки доступа

(1) Снимите крышку с точки доступа в горизонтальном направлении.

(2) Вставьте Т-образный ключ в квадратное отверстие в верхней части точки доступа.

Потяните устройство вверх, чтобы снять его с монтажного кронштейна.



1.8 Настройка точки доступа

Способ 1: Настройка с помощью QR-кода

Просканируйте QR-код в руководстве или на устройстве, чтобы скачать приложение Ruijie Cloud. В приложении найдите раздел «Используете Ruijie Cloud впервые?». Следуйте инструкциям по настройке сети в приложении.



Способ 2: Настройка с помощью веб-интерфейса

(1) Подключите точку доступа к SSID. Если в сети несколько устройств, используйте SSID @Ruijie-mXXXX. Если в сети всего одно устройство, используйте SSID @Ruijie-sXXXX. Вы также можете создать проводное подключение. Для этого подключите ПК к порту LAN точки доступа с помощью кабеля Ethernet.

(2) В браузере откройте адрес <http://10.44.77.253>. Вам будет предложено настроить IP-адрес компьютера 10.44.77.250.

(3) Нажмите **Начать настройку**, чтобы создать сетевые проекты.

Предостережение

По умолчанию пароль на точке доступа не задан. При первом входе в систему пароль не требуется. Чтобы обеспечить защиту устройства, задайте пароль после входа в систему и регулярно изменяйте пароль.

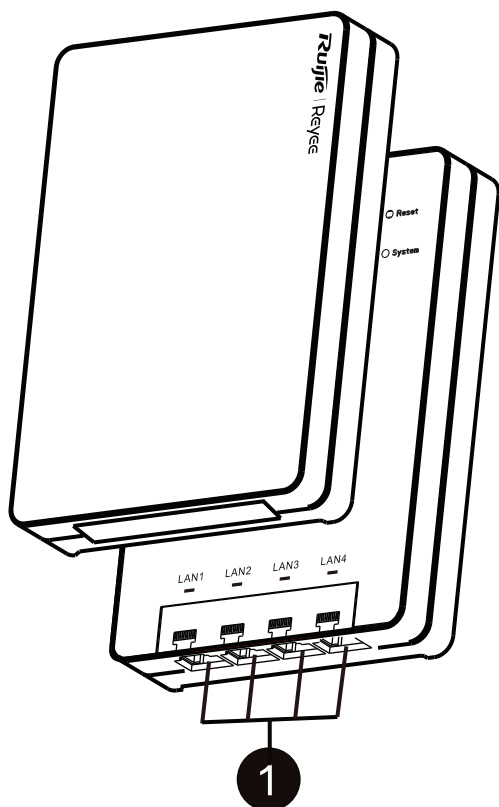
Manual del usuario

1.1 Contenido de la caja

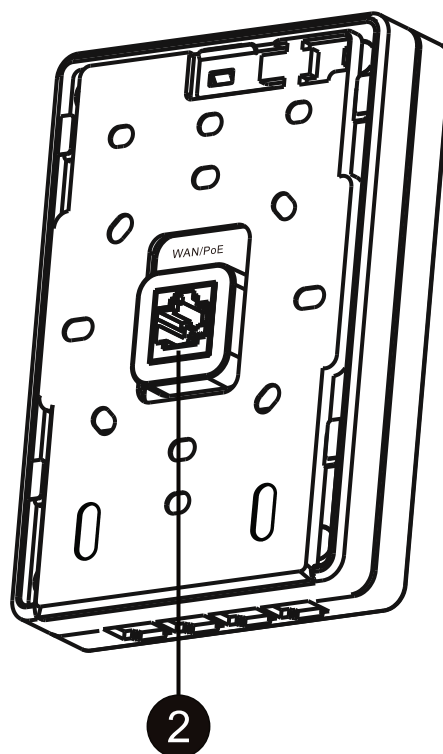
Elemento	Cantidad
Punto de acceso RG-RAP1260 (incluye cubierta)	1
Manual del usuario	1
Tarjeta de garantía	1
Soporte de montaje	1
Llave tipo T para cierre de seguridad	1
Tornillos M4 × 25 mm	4

1.2 Exterior y puertos

Vista frontal



Vista trasera



① Puerto LAN

② Puerto WAN/PoE

El punto de acceso admite la fuente de alimentación PoE. Conecte el puerto WAN/PoE del punto de acceso a un conmutador compatible con PoE u otro equipo de fuente de alimentación con un cable Ethernet.

1.3 Especificaciones de hardware

Especificaciones	Descripción
Dimensiones (ancho × fondo × alto)	124 mm × 86 mm × 24 mm (La altura se refiere a la distancia desde la pared porque el soporte de montaje está instalado en la caja de conexiones.)
Peso	0,5 kg
Velocidad de datos	2,4 GHz: 574 Mbps 5 GHz: 2402 Mbps Combinada: 2976 Mbps
Bandas de funcionamiento	802.11b/g/n/ax: 2,4 GHz a 2,4835 GHz 802.11a/n/ac/ax: 5,150 GHz a 5,350 GHz, 5,470 GHz a 5,725 GHz, 5,725 GHz a 5,850 GHz
Antena	Antena omnidireccional integrada
Puertos de servicio	Un puerto Ethernet 10/100/1000 Base-T, compatible con entrada PoE Cuatro puertos Ethernet de enlace ascendente 10/100/1000 Base-T
Reinicio/Restauración de la configuración de fábrica	Compatible
Indicadores LED de estado	Un LED blanco
Fuente de alimentación	PoE compatible con el estándar IEEE 802.3af/at
Consumo máx. de energía	12 W
Entorno	Temperatura de funcionamiento: 0 °C a 40 °C
	Humedad de funcionamiento: 5 % a 95 % de humedad relativa (sin condensación)
	Temperatura de almacenamiento: -40 °C a +70 °C
	Humedad de almacenamiento: 5 % a 95 % de humedad relativa (sin condensación)
Color	Blanco, negro, dorado, gris, plateado y rosa dorado

1.4 LED y botón

	Estado	Descripción
Indicador LED	Apagado	El punto de acceso no está recibiendo corriente.
	Parpadeo lento (a 0,5 Hz)	El punto de acceso está funcionando, pero se ha activado una alarma.
	Parpadeo rápido (a 2 Hz)	Posibles situaciones: <ul style="list-style-type: none"> ● El punto de acceso se está restaurando a la configuración de fábrica. ● El firmware se está actualizando.

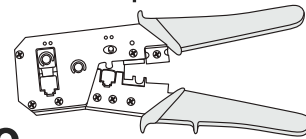
		<ul style="list-style-type: none"> ● Las alarmas se están gestionando automáticamente. ● El punto de acceso se está iniciando.
	Luz blanca fija	El punto de acceso está funcionando con normalidad sin alarmas.
Botón de restablecimiento	Pulse el botón durante menos de 2 segundos	Reinicie el punto de acceso.
	Pulse el botón durante más de 5 segundos	el punto de acceso se restaura a la configuración de fábrica.

1.5 Herramientas (deben adquirirse por separado)

Destornillador Phillips

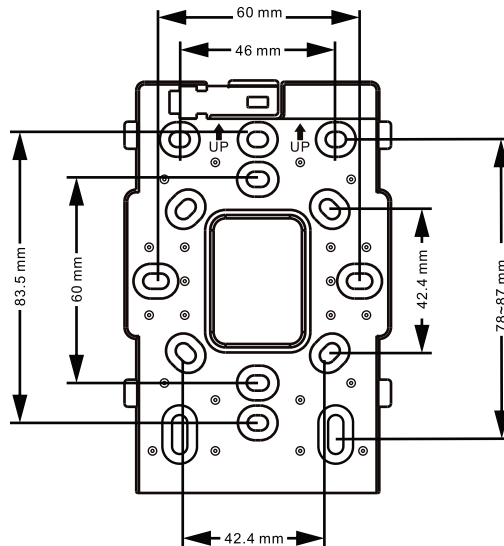


Alicates prensadores



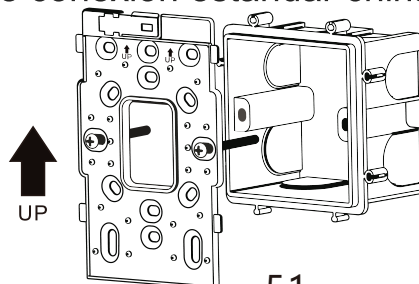
1.6 Instalación del punto de acceso

El punto de acceso se puede instalar en varias cajas de conexión, incluidas las cajas de conexión de 86 mm con estándar chino y europeo, la caja de conexión con estándar estadounidense de 118 mm y la caja de conexión con estándar sudafricano de 120 mm. Para montar el punto de acceso sobre una caja de conexión estándar china de 86 mm, siga estos pasos:



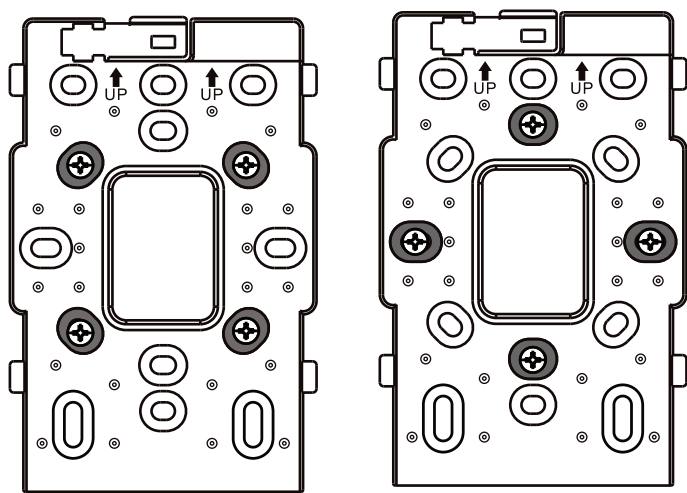
(1) Fije el soporte de montaje a la caja de conexión con tornillos.

Caja de conexión estándar china de 86 mm × 86 mm

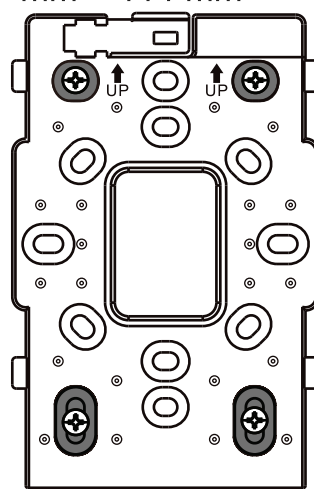


Nota: Los siguientes son soportes sobre caja de conexión estándar europea de 86 mm × 86 mm, caja de conexión estándar estadounidense de 108 mm × 59 mm y caja de conexión estándar sudafricana de 114 mm × 114 mm. El punto de acceso se puede montar horizontal o verticalmente sobre una caja de conexión estándar sudafricana.

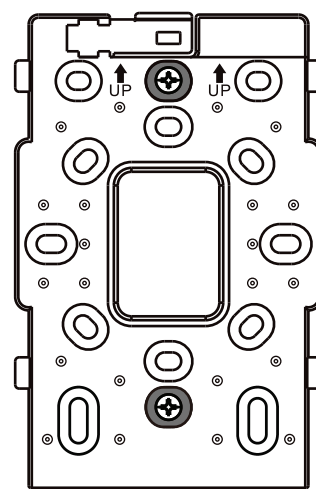
Soporte sobre caja de conexión estándar china de 86 mm × 86 mm



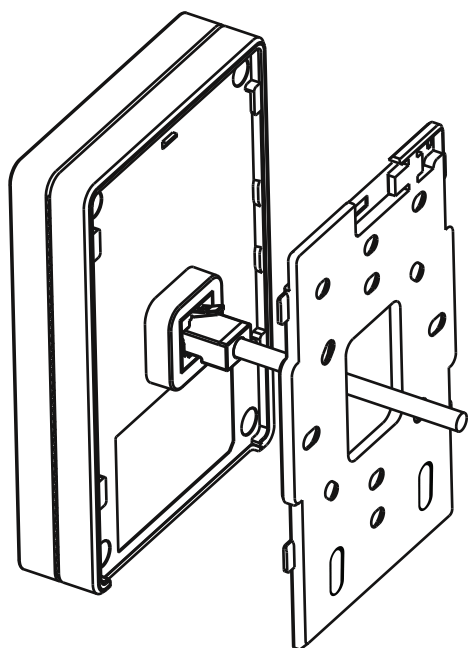
Soporte sobre caja de conexión estándar sudafricana de 114 mm × 114 mm



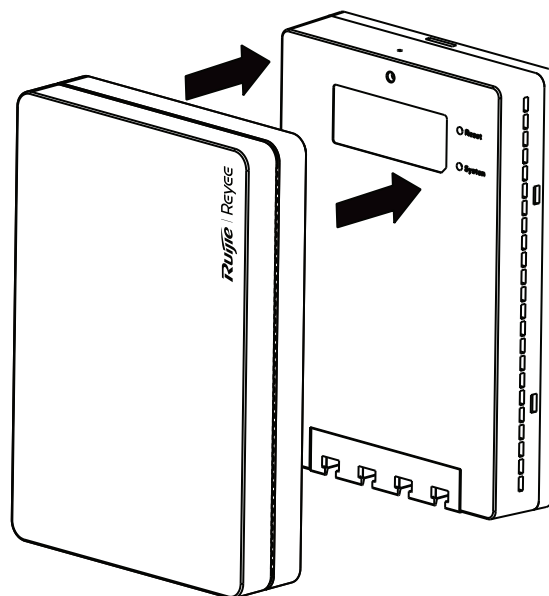
Soporte sobre caja de conexión estándar estadounidense de 108 mm × 59 mm



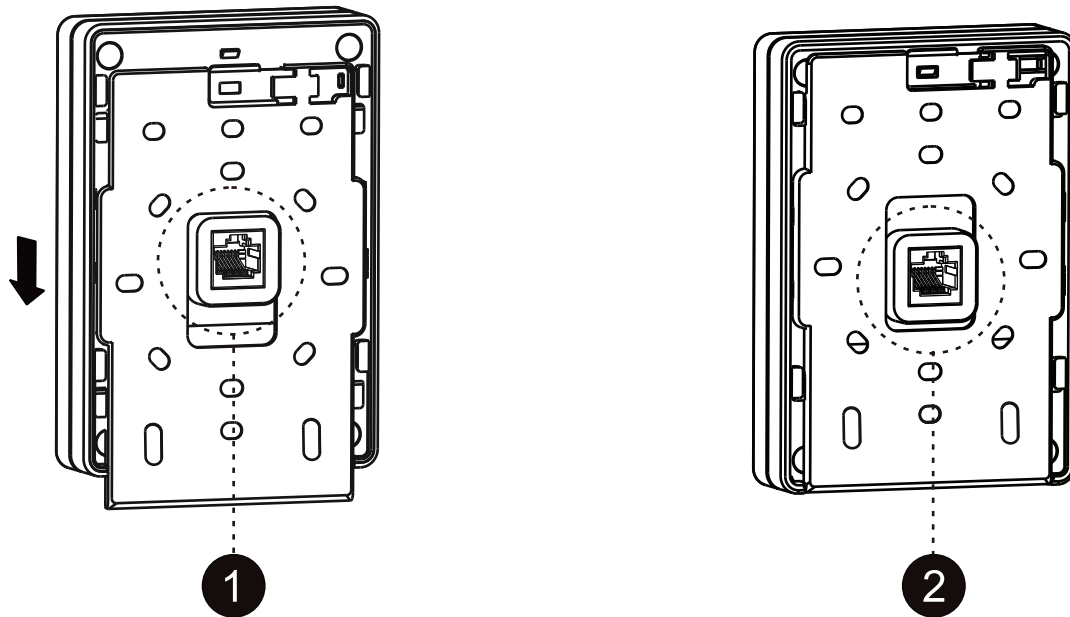
(2) Conecte los cables Ethernet según sea necesario.



(3) Instale la cubierta en el punto de acceso.



(4) Alinee el borde superior del puerto WAN del punto de acceso con el borde superior del orificio del soporte de montaje. Deslice el dispositivo hacia abajo para asegurarlo al soporte de montaje.

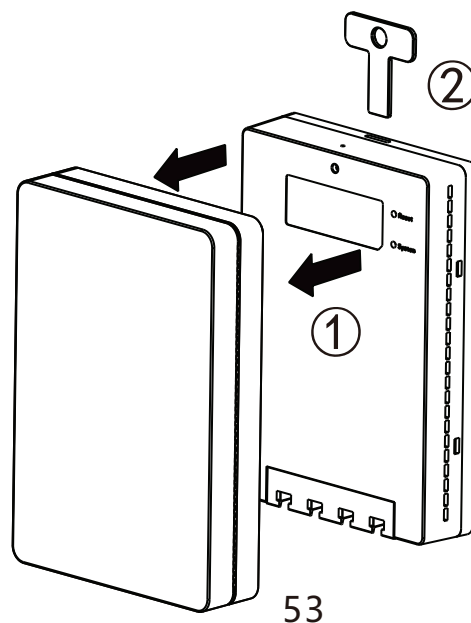


Nota: Conserve la llave del cierre de seguridad (llave tipo T) después de la instalación. Este producto está diseñado con función antirrobo. Debe utilizar la llave tipo T para extraer el punto de acceso.

1.7 Extracción del punto de acceso

(1) Retire la cubierta horizontalmente del punto de acceso.

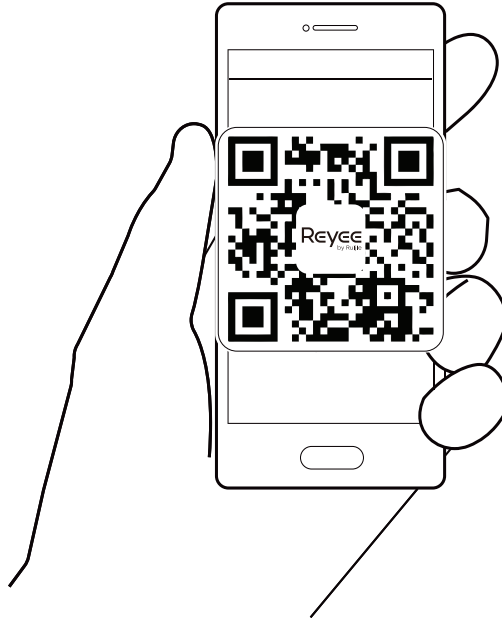
(2) Inserte la llave tipo T en el orificio cuadrado de la parte superior del punto de acceso. Empuje el dispositivo hacia arriba para extraerlo del soporte de montaje.



1.8 Configuración del punto de acceso

Método 1: Escanee el código QR para la configuración

Escanee el código QR del manual o del dispositivo para descargar la aplicación Ruijie Cloud. **¿Es la primera vez que utiliza Ruijie Cloud en la aplicación?** Siga la guía de la aplicación para configurar la red.



Método 2: Inicie sesión en el sistema de administración web para la configuración

(1) Conecte el punto de acceso al SSID. Si hay varios dispositivos en la red, use el SSID @Ruijie-mXXXX. Si solo hay un dispositivo en la red, use el SSID @Ruijie-sXXXX. También puede crear una conexión por cable conectando su PC al puerto LAN del punto de acceso mediante un cable Ethernet.

(2) Acceda a <http://10.44.77.253> en el navegador. Se recomienda configurar la dirección IP del PC como 10.44.77.250.

(3) Haga clic en **Iniciar configuración** para crear proyectos de red.

Precaución

El punto de acceso no tiene una contraseña predeterminada. No necesita contraseña en su primer inicio de sesión. Para garantizar la seguridad del dispositivo, establezca una contraseña después de iniciar sesión y cámbiela periódicamente.
