

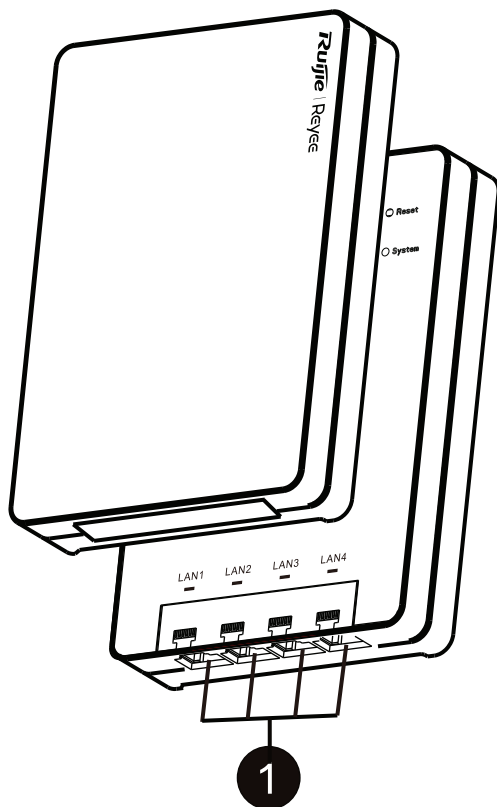
Benutzerhandbuch

1.1 Verpackungsinhalt

Artikel	Menge
RG-RAP1260 Access Point (Einschließlich Abdeckung)	1
Benutzerhandbuch	1
Garantieschein	1
Montagehalterung	1
T-Schlüssel für Sicherheitsschloss	1
M4 x 25 mm Schrauben	4

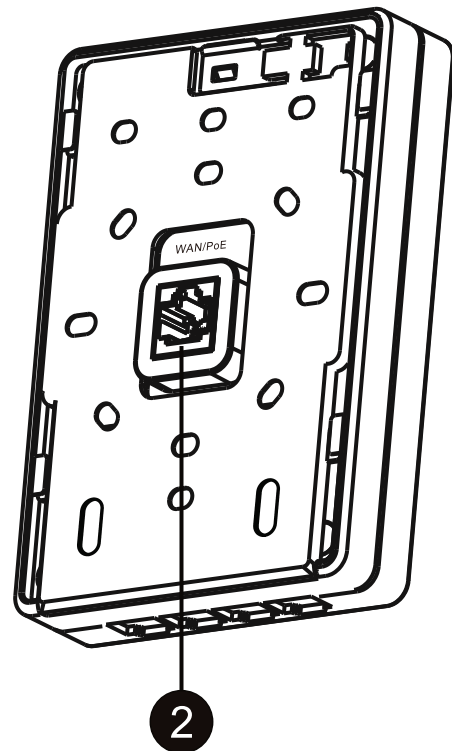
1.2 Aussehen und Ports

Frontansicht



① LAN Port

Rückansicht



② WAN/PoE Port

Der Access Point ist an PoE Versorgung angepasst. Schließen Sie den WAN/PoE Port des Access Points an einen PoE-fähigen Switch oder ein anderes Stromquellengerät mit einem Ethernet-Kabel an.

1.3 Hardwarespezifikationen

Technische Eigenschaften	Beschreibung
Maße (B x T x H)	124 mm × 86 mm × 24 mm (4,88 in. × 3,39 in. × 0,94 in., die Höhe bezieht sich auf die Entfernung von der Wand, da die Montagehalterung im Anschlusskasten installiert ist)
Gewicht	0,5 kg (1,1 lbs)
Datenrate	2,4 GHz: 574 Mbps 5 GHz: 2402 Mbps Kombiniert: 2976 Mbps
Betriebsbänder	802.11b/g/n/ax: 2,4 GHz bis 2,4835 GHz 802.11a/n/ac/ax: 5,150 GHz bis 5,350 GHz, 5,470 GHz bis 5,725 GHz, 5,725 GHz bis 5,850 GHz
Antenne	Eingebaute omnidirektionale Antenne
Service-Ports	Ein 10/100/1000Base-T Ethernet Uplink Port, unterstützt PoE-Input Vier 10/100/1000Base-T Ethernet Downlink Ports
Neustart/Werkseinstellungen wiederherstellen	Unterstützt
Status-LED	Eine weiße LED
Stromversorgung	IEEE 802.3af/at-kompatibel PoE
Maximaler Stromverbrauch	12 W
Umgebung	Betriebstemperatur 0 °C bis 40 °C (32 °F bis 104 °F)
	Betriebsfeuchtigkeit 5 % bis 95 % (nicht kondensierend)
	Lagertemperatur: -40 °C bis +70 °C (-40 °F bis +158 °F)
	Lagerfeuchtigkeit 5 % bis 95 % (nicht kondensierend)
Farbe:	Weiß, Schwarz, Gold, Grau, Silber und Roségold

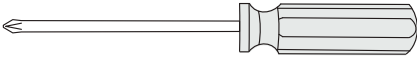
1.4 LED und Taste

	Status	Beschreibung
LED	Aus	Der Access Point erhält keine Stromversorgung.
	Langsames Blinken (bei 0,5 Hz)	Der Access Point arbeitet normal aber ein Alarm tritt auf.
	Schnelles Blinken (bei 2 Hz)	Mögliche Fälle: Access Point auf Werkseinstellungen zurücksetzen. Aktualisieren der Firmware. Automatischer Umgang mit Alarmen. Access Point hochfahren.
	Dauerhaft weiß	Der Access Point arbeitet normal ohne Alarme.
Reset-Taste	Taste weniger als 2 Sekunden lang	Access Point neu starten.

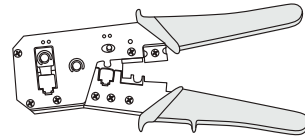
	drücken	
	Taste länger als 5 Sekunden lang drücken	Access Point auf Werkseinstellungen zurücksetzen.

1.5 Werkzeuge (Kundenseitig geliefert)

Phillips Schraubenzieher

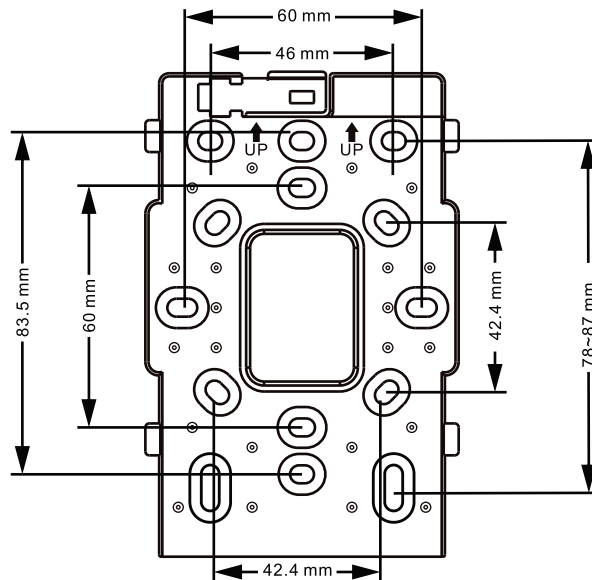


Crimpzange



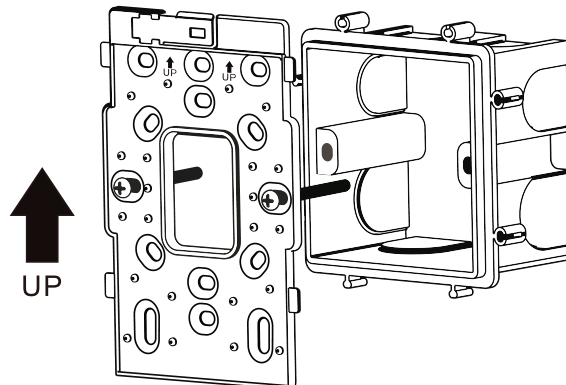
1.6 Installation des Access Points

Der Access Point kann an unterschiedlichen Anschlusskästen installiert werden, einschließlich chinesischer und europäischer Standard-Anschlusskästen mit 86 mm, amerikanischen Standard-Anschlusskästen mit 118 mm und südafrikanischen Standard-Anschlusskästen mit 120 mm. Um den Access Point auf einem chinesischen Standard 86 mm Anschlusskasten zu montieren, befolgen Sie diese Schritte:



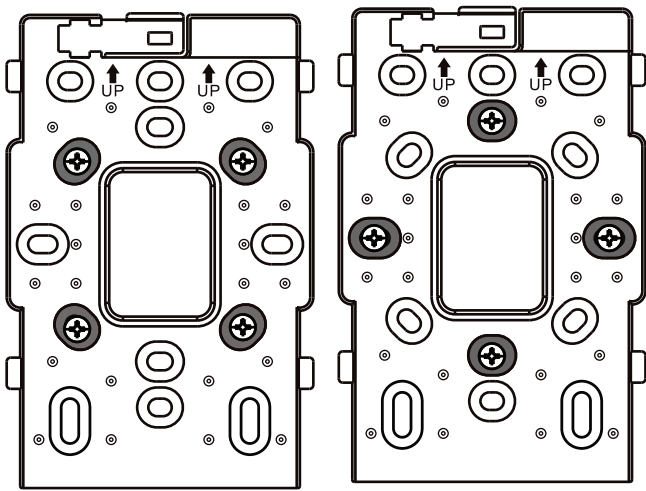
(1) Montagehalterung mithilfe von Schrauben an der Montagehalterung sichern.

Chinesischer Standard 86 mm × 86 mm Anschlusskasten

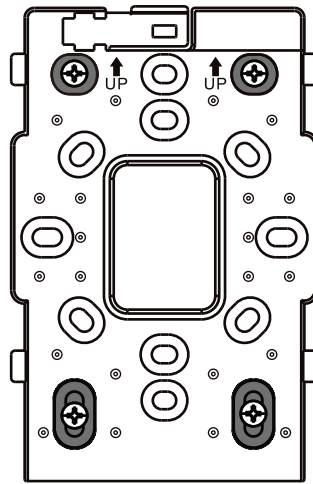


Hinweis: Die folgenden Halterungen sind europäischer Standard 86 mm × 86 mm Anschlusskasten, amerikanischer Standard 108 mm × 59 mm Anschlusskasten, und südafrikanischer Standard 114 mm × 114 mm Anschlusskasten. Der Access Point kann horizontal oder vertikal auf einem südafrikanischen Standard-Anschlusskasten montiert werden.

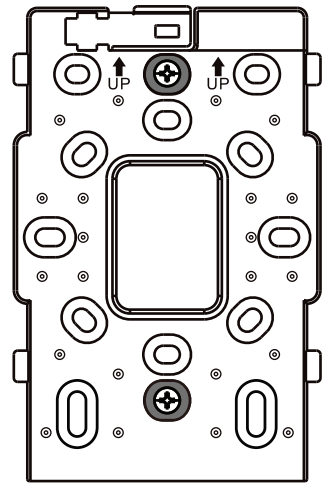
Halterung auf europäischem Standard 86 mm × 86 mm Anschlusskasten



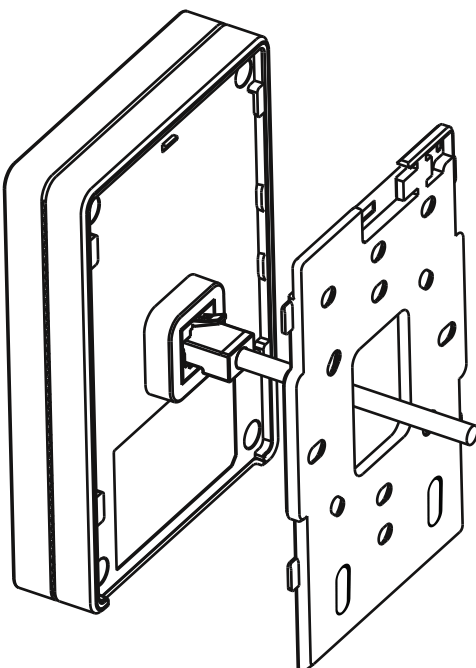
Halterung auf südafrikanischem Standard 114 mm × 114 mm Anschlusskasten



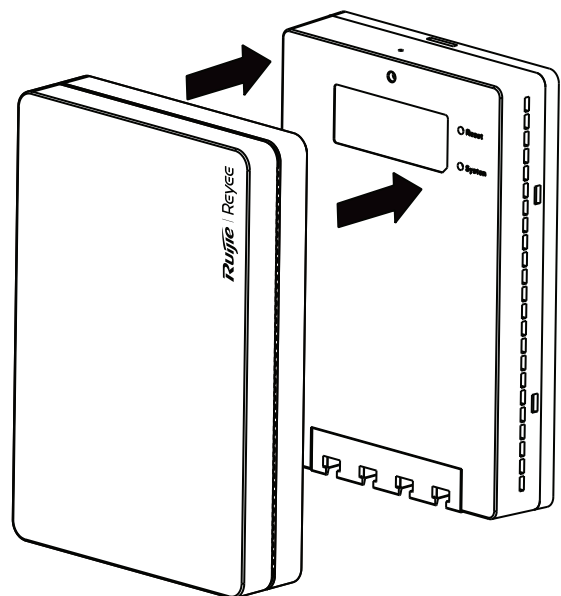
Halterung auf amerikanischem Standard 108 mm × 59 mm Anschlusskasten



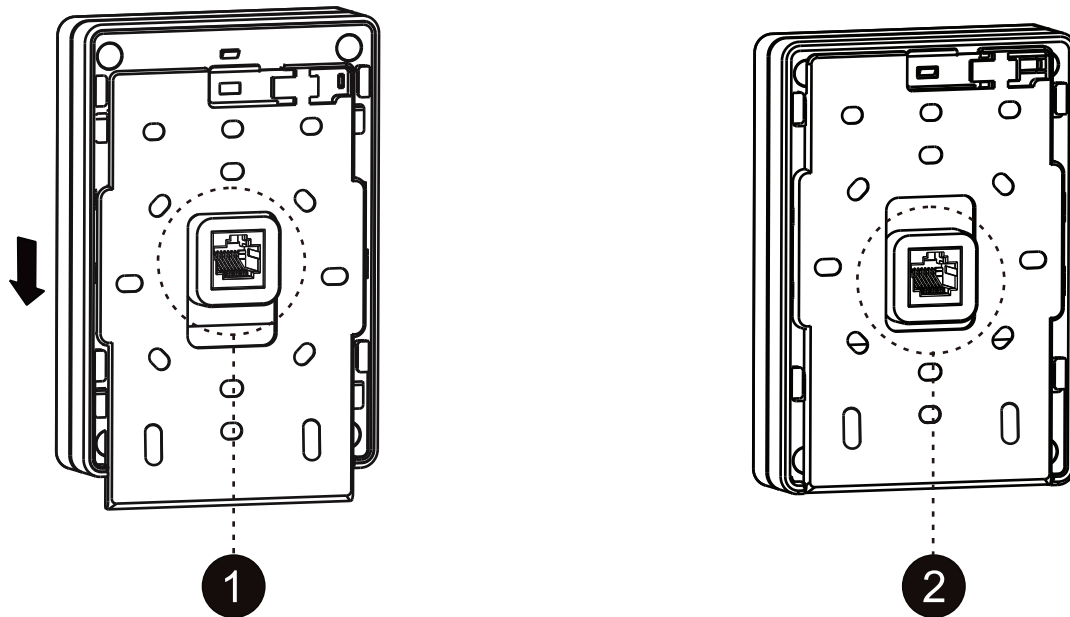
(2) Ethernet-Kabel nach Bedarf anschließen.



(3) Abdeckung am Access Point installieren.



(4) Obere Kante des WAN Ports auf dem Access Point mit der oberen Kante der Öffnung der Montagehalterung ausrichten. Gerät nach unten schieben, um es in der Montagehalterung zu sichern.

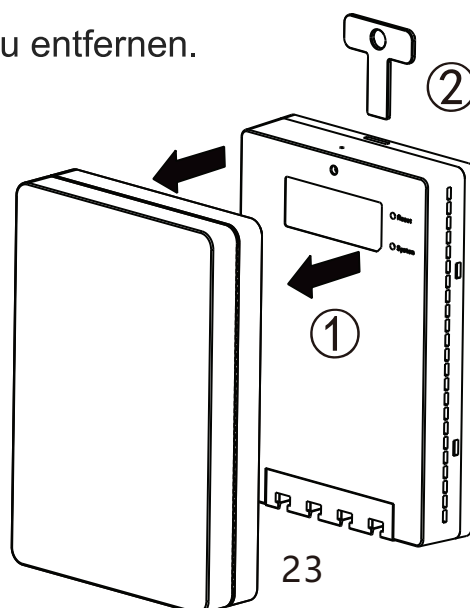


Hinweis: Schlüssel zum Sicherheitsschloss (T-Schlüssel) nach der Installation aufbewahren. Dieses Produkt wurde mit einer Anti-Diebstahl-Funktion ausgeführt. Sie müssen den T-Schlüssel verwenden, um den Access Point zu entfernen.

1.7 Entfernen des Access Points

(1) Entfernen Sie die Abdeckung horizontal vom Access Point

(2) Legen Sie den T-Schlüssel in das quadratische Loch auf der Oberseite des Access Points. Drücken Sie das Gerät nach oben, um es von der Montagehalterung zu entfernen.



1.8 Konfiguration des Access Points

Methode 1: QR-Code für die Konfiguration scannen

QR-Code im Handbuch oder am Gerät scannen, um die Ruijie Cloud App herunterzuladen. **Finden Sie Erstes Mal bei der Ruijie Cloud?** in der App. Befolgen Sie die Anleitung in der App, um das Netzwerk zu konfigurieren.



Methode 2: Melden Sie sich im Web-Managementsystem für die Konfiguration an

(1) Access Point mit SSID verbinden. Wenn mehrere Geräte im Netzwerk existieren - verwenden Sie SSID @Ruijie-mXXXX. Wenn nur ein Gerät im Netzwerk existiert - verwenden Sie SSID @Ruijie-sXXXX. Sie können auch eine kabelgebundene Verbindung durch Anschluss Ihres PCs am LAN-Port des Access Points mit einem Ethernet-Kabel herstellen.

(2) Greifen Sie über Ihren Browser auf <http://10.44.77.253> zu. Es wird empfohlen, die IP-Adresse des PCs zu konfigurieren als 10.44.77.250.

(3) Klicken Sie auf **Setup Starten**, um Netzwerkprojekte zu erstellen.

Achtung

Der Access Point besitzt kein Standardpasswort. Beim ersten Login ist kein Passwort erforderlich. Um die Sicherheit des Geräts sicherzustellen, stellen Sie nach dem Login ein Passwort ein und ändern Sie das Passwort regelmäßig.

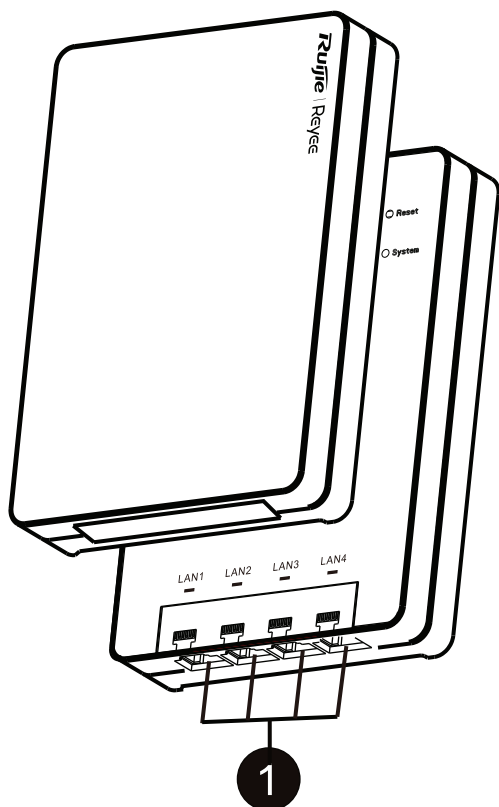
Buku Panduan

1.1 Isi Paket

Barang	Jumlah
Akses Poin RG-RAP1260 (Termasuk Penutup)	1
Buku Panduan	1
Kartu Garansi	1
Braket Pemasangan	1
Kunci-T untuk Kunci Pengaman	1
Sekrup M4 x 25 mm	4

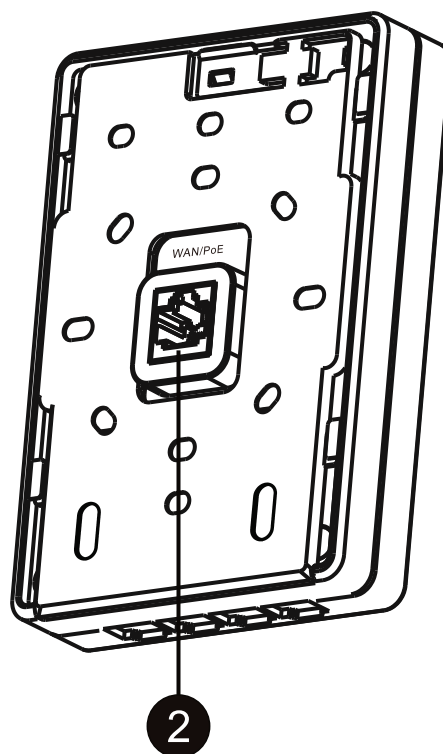
1.2 Tampilan dan Port

Tampilan Depan



① Port LAN

Tampilan Belakang



② WAN/Port PoE

Akses poin ini menggunakan suplai daya PoE. Hubungkan WAN/port PoE akses poin ke switch yang bisa PoE atau perangkat sumber daya lainnya menggunakan kabel Ethernet.

1.3 Spesifikasi Perangkat Keras

Spesifikasi	Deskripsi
Ukuran (P × L × T)	124 mm × 86 mm × 24 mm (4.88 in. × 3.39 in. × 0.94 in tinggi mengacu ke jarak dari dinding karena braket pemasangan dipasang di kotak persimpangan.)
Berat	0.5 kg (1.1 pon)
Kecepatan Data	2.4 GHz: 574 Mbps 5 GHz: 2402 Mbps Digabung: 2976 Mbps
Band Kerja	802.11b/g/n/ax: 2.4 GHz hingga 2.4835 GHz 802.11a/n/ac/ax: 5.150 GHz hingga 5.350 GHz, 5.470 GHz hingga 5.725 GHz, 5.725 GHz hingga 5.850 GHz
Antena	Dilengkapi antena omnidireksional
Port Layanan	Satu port uplink Ethernet 10/100/1000Base-T, mendukung masukan PoE Empat port downlink Ethernet 10/100/1000Base-T
Restart/Mengembalikan ke Setelan Pabrik	Mendukung
LED Status	Satu LED putih
Suplai Daya	PoE standar IEEE 802.3af/at
Konsumsi Daya Maksimal	12 W
Lingkungan	Temperatur kerja: 0°C hingga 40°C (32°F hingga 104°F)
	Kelembaban kerja: 5% hingga 95% (tidak berembun)
	Temperatur penyimpanan: -40°C hingga +70°C (-40°F hingga +158°F)
	Kelembaban penyimpanan: 5% hingga 95% (tidak berembun)
Warna	Putih, hitam, emas, abu-abu, perak, dan rose gold

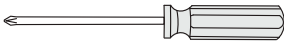
1.4 LED dan Tombol

	Status	Deskripsi
LED	Mati	Akses poin tidak menerima daya.
	Berkedip pelan (pada 0.5 Hz)	Akses poin bekerja namun terdapat alarm.
	Berkedip cepat (pada 2 Hz)	Kemungkinan: <ul style="list-style-type: none"> ● Mengembalikan akses poin ke setelan pabrik. ● Upgrade firmware. ● Menangani alarm secara otomatis. ● Menyalakan akses poin.

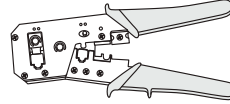
	Menyala putih	Akses poin berjalan normal tanpa alarm.
Tombol Reset	Tekan tombol kurang dari 2 detik	Restart akses poin.
	Tekan tombol lebih dari 5 detik	Mengembalikan akses poin ke setelan pabrik.

1.5 Peralatan (Customer-supplied)

Obeng Phillips

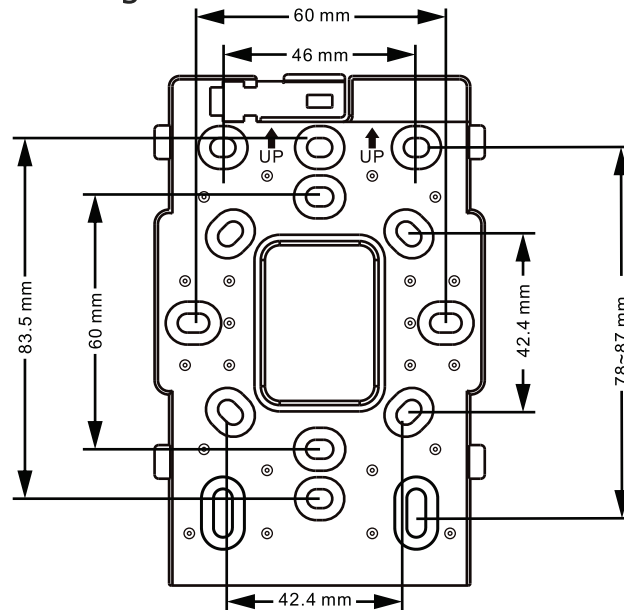


Tang Krimping



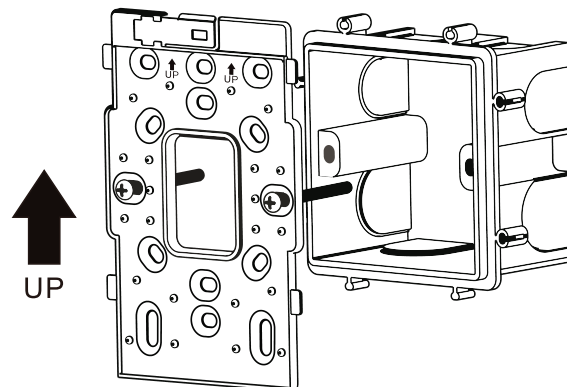
1.6 Memasang Akses Poin

Akses poin dapat dipasang pada berbagai kotak persimpangan, mencakup kotak persimpangan standar China dan standar Eropa 86-mm, kotak persimpangan standar Amerika 118-mm, dan kotak persimpangan standar Afrika Selatan 120-mm. Untuk memasang akses poin ke kotak persimpangan standar China 86-mm, ikuti langkah berikut:



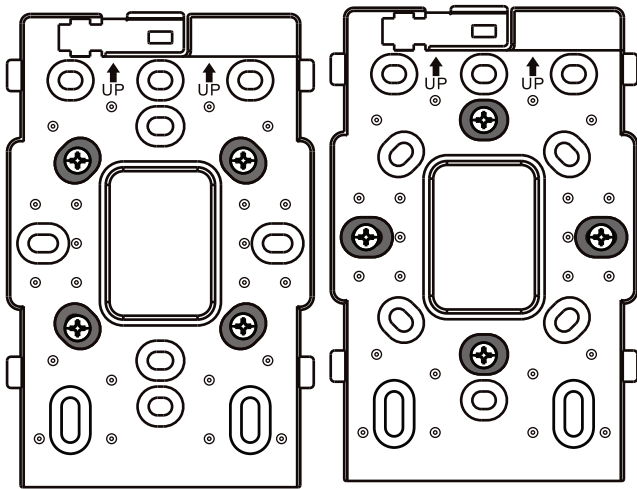
(1) Kencangkan braket pemasangan ke kotak persimpangan menggunakan sekrup.

Kotak persimpangan standar China 86 mm × 86 mm



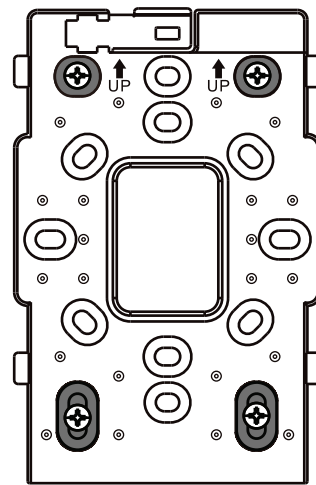
Catatan: Berikut merupakan braket pada kotak persimpangan standar Eropa 86 mm × 86 mm, kotak persimpangan standar Amerika 108 mm × 59 mm, dan kotak persimpangan standar Afrika Selatan 114 mm × 114. Akses poin dapat dipasang secara horizontal atau vertikal pada kotak persimpangan standar Afrika Selatan.

Braket pada kotak persimpangan standar Eropa 86 mm × 86 mm

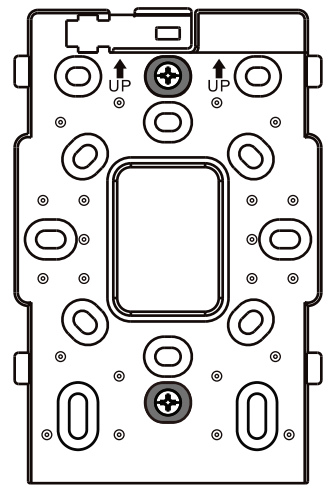


(2) Hubungkan kabel Ethernet.

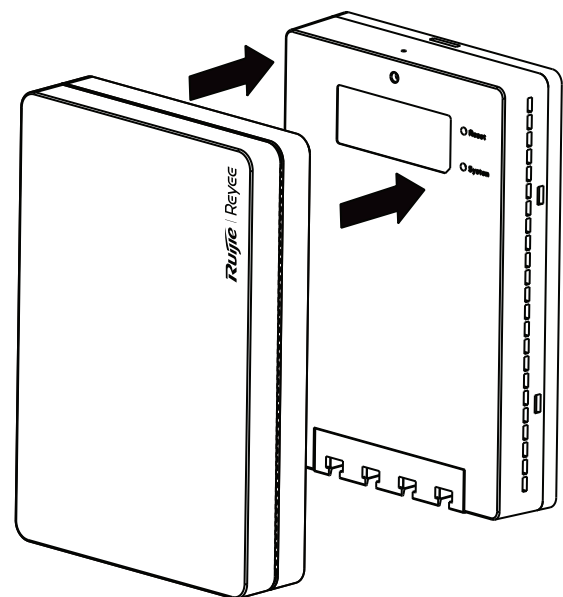
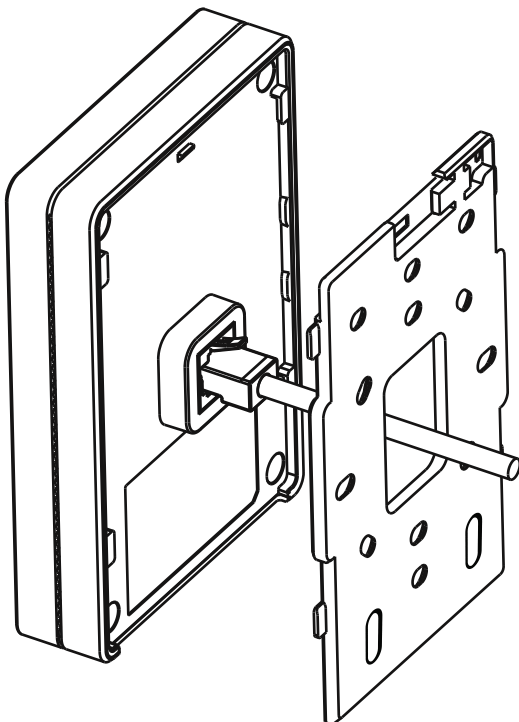
Braket pada kotak persimpangan standar Afrika Selatan 114 mm × 114 mm



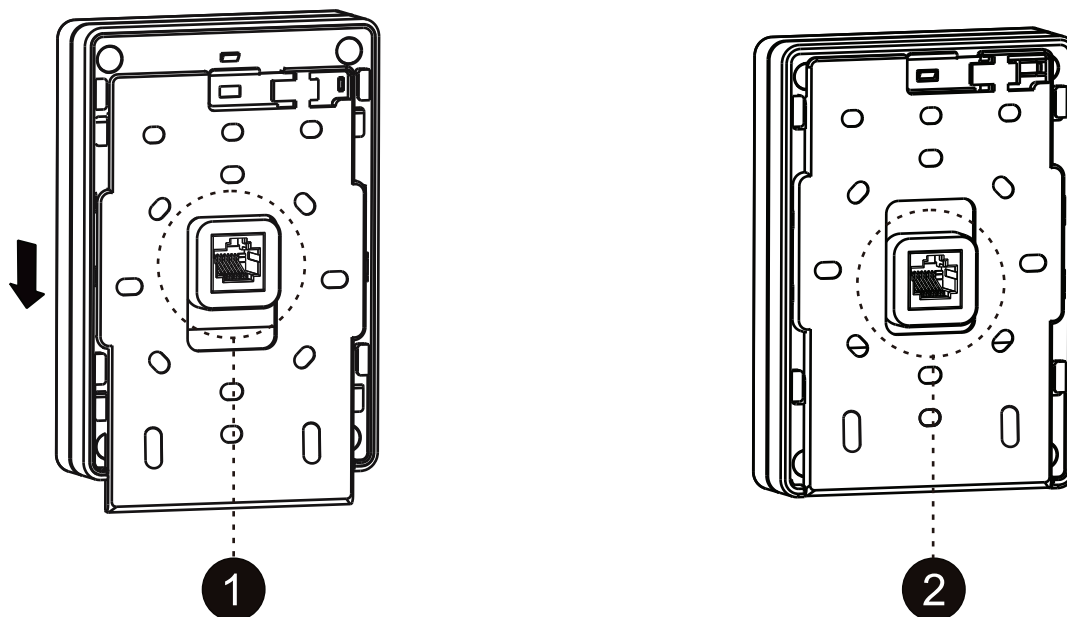
Braket pada kotak persimpangan standar Amerika 108 mm × 59 mm



(3) Pasang penutup pada akses poin.



(4) Sejajarkan tepian atas port WAN pada akses poin dengan tepian atas lubang pada braket pemasangan. Geser perangkat ke bawah untuk mengencangkan pada braket pemasangan.

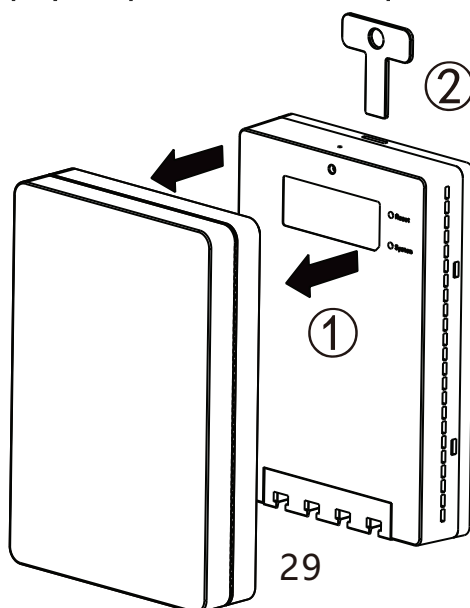


Catatan: Simpan kunci untuk kunci pengaman (Kunci-T) setelah pemasangan. Produk ini didesain dengan fungsi anti-maling. Anda perlu menggunakan kunci-T untuk melepas akses poin.

1.7 Melepas Akses Poin

(1) Lepas penutup secara horizontal dari akses poin.

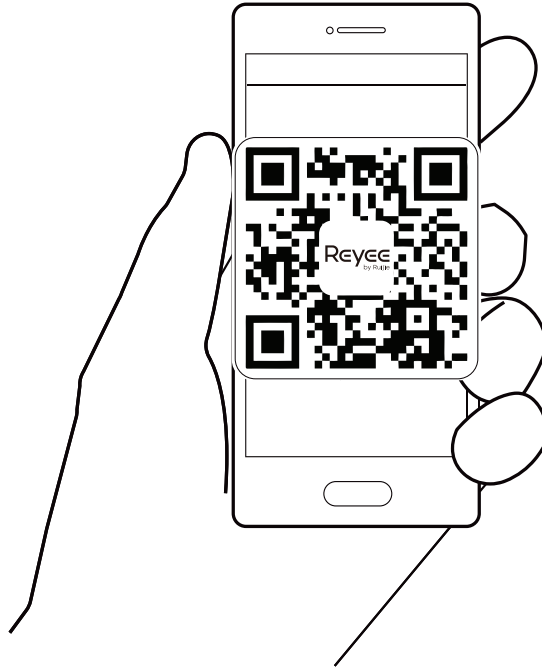
(2) Masukkan kunci-T ke lubang persegi di bagian atas akses poin. Dorong perangkat ke atas supaya lepas dari braket pemasangan.



1.8 Mengonfigurasi Akses Poin

Cara 1: Pindai kode QR untuk konfigurasi

Pindai kode QR dalam buku panduan atau pada perangkat untuk mengunduh App Ruijie Cloud. **Cari Pertama kali menggunakan Ruijie Cloud?** pada App. Ikuti petunjuk pada App untuk mengonfigurasi jaringan.



Cara 2: Masuk ke sistem manajemen web untuk konfigurasi

(1) Hubungkan akses poin ke SSID. Jika terdapat banyak perangkat di jaringan, gunakan SSID @Ruijie-mXXXX. Jika hanya ada satu perangkat di jaringan, gunakan SSID @Ruijie-sXXXX. Anda juga dapat membuat koneksi kabel dengan menghubungkan komputer anda ke port LAN akses poin menggunakan kabel Ethernet.

(2) Akses <http://10.44.77.253> menggunakan peramban. Anda disarankan untuk mengonfigurasi alamat IP computer menjadi 10.44.77.250.

(3) Klik **Mulai Persiapan** untuk membuat proyek jaringan.

Perhatian

Akses poin tidak memiliki kata sandi bawaan. Kata sandi tidak diperlukan saat pertama kali anda masuk. Untuk menjaga keamanan perangkat, atur kata sandi setelah masuk dan ganti kata sandi secara berkala.

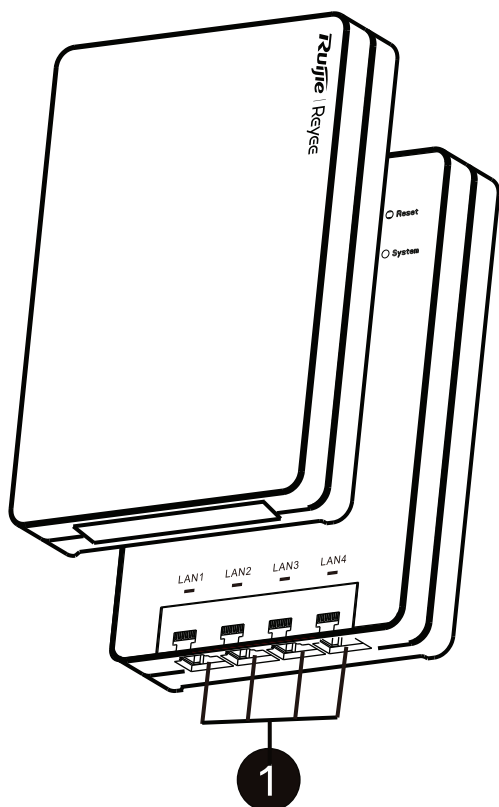
Manuale d'uso

1.1 Contenuto della confezione

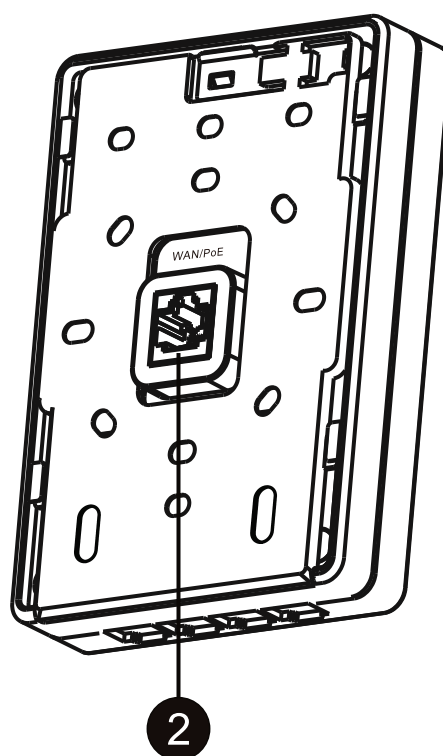
Articolo	Quantità
Access Point RG-RAP1260 (incluso un coperchio)	1
Manuale d'uso	1
Scheda garanzia	1
Staffa di montaggio	1
Chiave a T per il blocco di sicurezza	1
Viti M4 x 25 mm	4

1.2 Aspetto e porte

Vista anteriore



Vista posteriore



① Porta LAN

② Porta WAN/PoE

L'access point utilizza l'alimentazione PoE. Collegare la porta WAN/PoE dell'access point a un interruttore con capacità PoE o a un'altra apparecchiatura di alimentazione con un cavo Ethernet.

1.3 Specifiche hardware

Specifiche	Descrizione
Dimensioni (L×P×A)	124 mm × 86 mm × 24 mm (4,88 × 3,39 × 0,94 pollici, l'altezza si riferisce alla distanza dalla parete perché la staffa di montaggio è installata sulla scatola di derivazione).
Peso	0,5 kg (1,1 libbre)
Velocità dati	2,4 GHz: 574 Mbps 5 GHz: 2402 Mbps Combinata: 2976 Mbps
Bande operative	802.11b/g/n/ax: da 2,4 GHz a 2,4835 GHz 802.11a/n/ac/ax: da 5,150 GHz a 5,350 GHz, da 5,470 GHz a 5,725 GHz, da 5,725 GHz a 5,850 GHz
Antenna	Antenna omnidirezionale integrata
Porte di servizio	Una porta uplink Ethernet 10/100/1000Base-T, che supporta l'ingresso PoE Quattro porte downlink Ethernet 10/100/1000Base-T
Riavvia/Ripristina alle impostazioni di fabbrica	Supportato
LED di stato	Un LED bianco
Alimentazione	PoE compatibile con la norma IEEE 802.3af
Potenza massima assorbita	12 W
Ambiente	Temperatura di esercizio: da 0 °C a 40 °C (da 32 °F a 104 °F)
	Umidità di esercizio: dal 5% al 95% (senza condensa)
	Temperatura di stoccaggio: da -40 °C a +70 °C (da -40 °F a +158 °F)
	Umidità di stoccaggio: dal 5% al 95% (senza condensa)
Colore	Bianco, nero, oro, grigio, argento e oro rosa

1.4 LED e Pulsante

	Stato	Descrizione
LED	Spento	L'access point non riceve alimentazione.
	Lampeggio lento (a 0,5 Hz)	L'access point funziona ma si verifica un allarme.
	Lampeggiamento rapido (a 2 Hz)	Casi possibili: <ul style="list-style-type: none"> ● Ripristino dell'access point alle impostazioni di fabbrica. ● Aggiornamento del firmware. ● Gestione automatica degli allarmi. ● Avvio dell'access point.

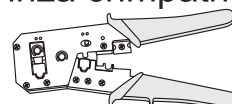
	Bianco fisso	L'access point funziona normalmente senza allarmi.
Pulsante Reset	Premere il pulsante per meno di 2 secondi	Riavvio dell'access point.
	Premere il pulsante per più di 5 secondi	Ripristinare l'access point alle impostazioni di fabbrica.

1.5 Strumenti (forniti dal cliente)

Cacciavite a croce

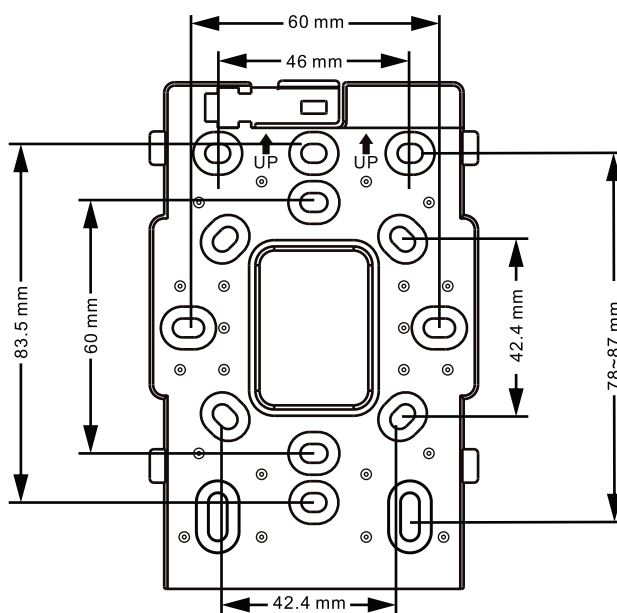


Pinza crimpatrice



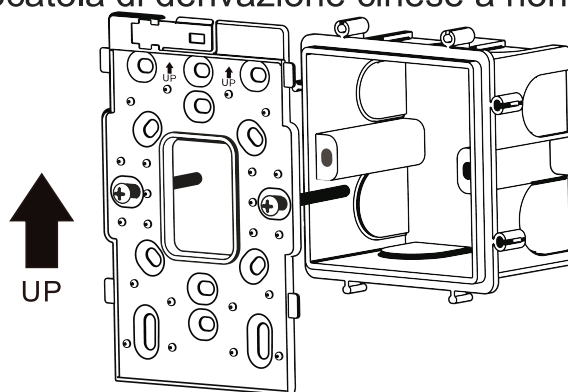
1.6 Installazione dell'access point

L'access point può essere installato su diverse scatole di derivazione, tra cui quelle a norma cinese ed europea da 86 mm, quelle a norma americana da 118 mm e quelle a norma sudafricana da 120 mm. Per montare l'access point su una scatola di derivazione cinese a norma da 86 mm, attenersi alla seguente procedura:



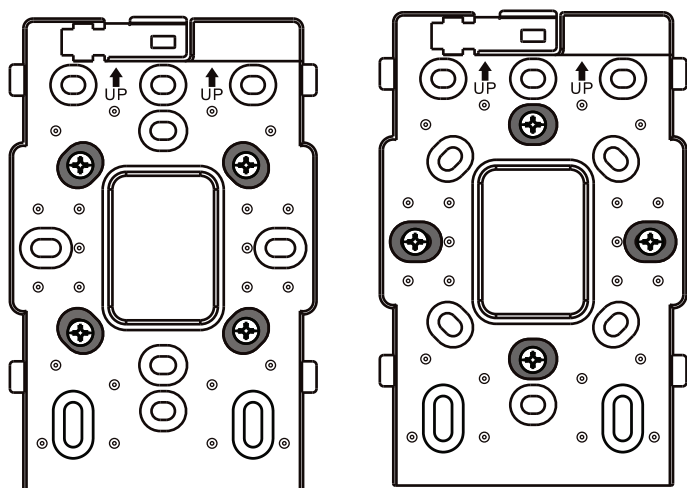
(1) Fissare la staffa di montaggio alla scatola di derivazione utilizzando viti.

Scatola di derivazione cinese a norma 86 mm × 86 mm

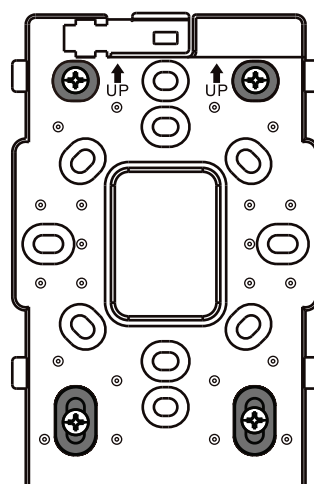


Nota: di seguito sono riportate le staffe della scatola di derivazione a norma europea 86 mm × 86 mm, della scatola di derivazione a norma americana 108 mm × 59 mm e della scatola di derivazione a norma sudafricana 114 mm × 114 mm. L'access point può essere montato in orizzontale o in verticale su una scatola di derivazione a norma sudafricana.

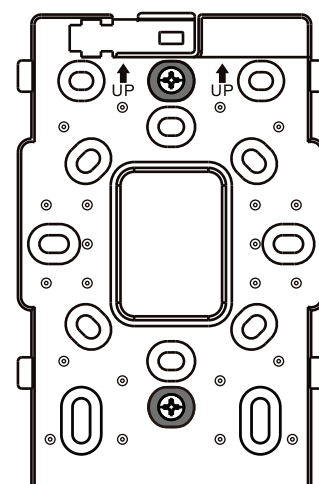
Staffa su scatola di derivazione a norma europea 86 mm × 86 mm



Staffa su scatola di derivazione a norma sudafricana 114 mm × 114 mm

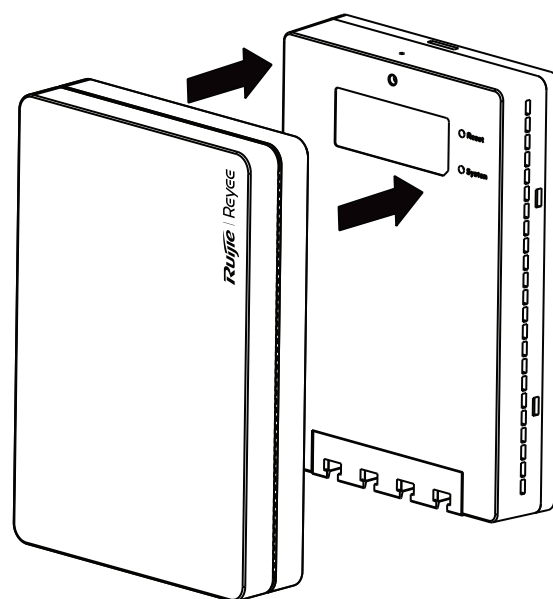
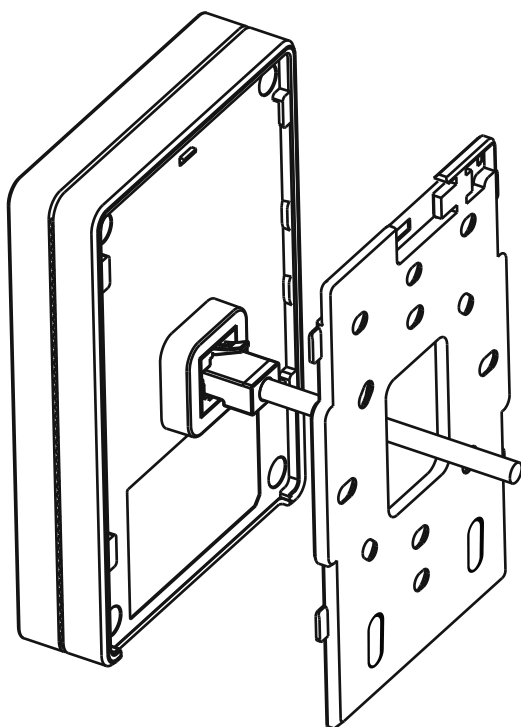


Staffa su scatola di derivazione a norma americana 108 mm × 59 mm

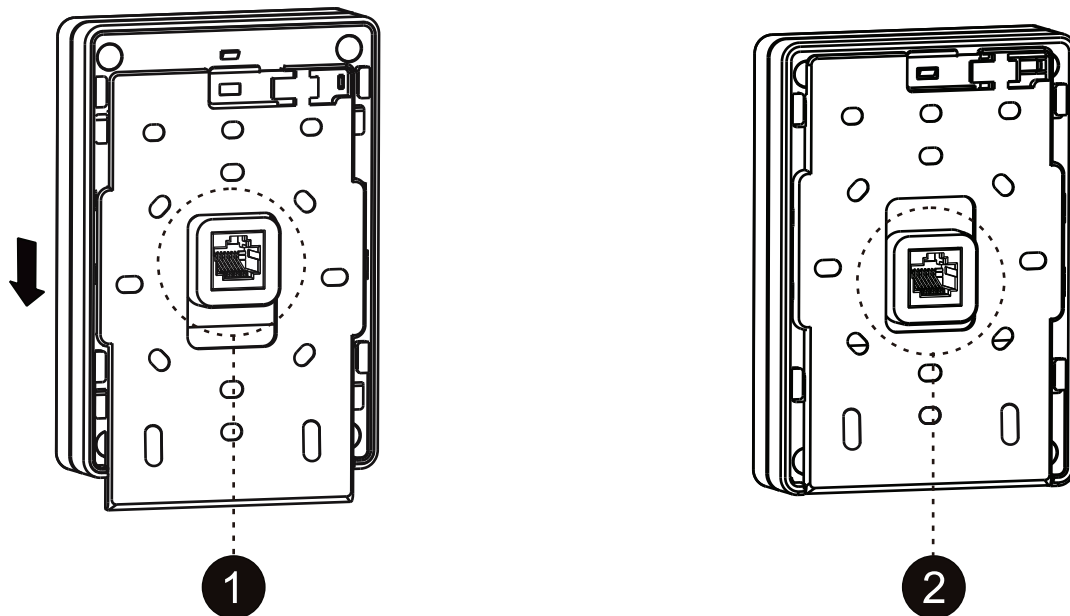


(2) Collegare i cavi Ethernet come richiesto.

(3) Installare il coperchio sull'access point.



(4) Allineare il bordo superiore della porta WAN sull'access point con il bordo superiore del foro sulla staffa di montaggio. Far scorrere il dispositivo verso il basso per fissarlo alla staffa di montaggio.

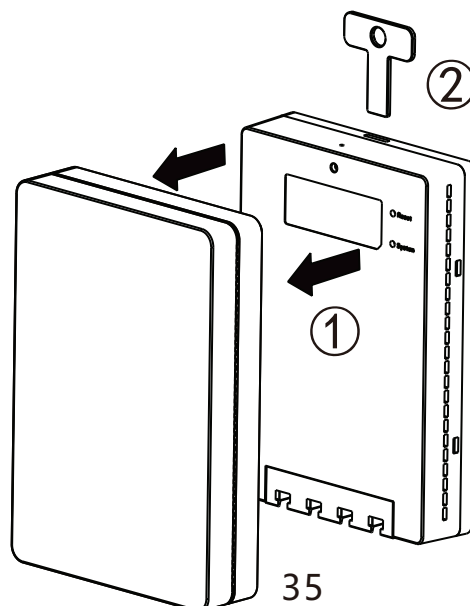


Nota: conservare la chiave del blocco di sicurezza (chiave a T) dopo l'installazione. Questo prodotto è progettato con funzione antifurto. È necessario utilizzare il tasto T per rimuovere l'access point.

1.7 Rimozione dell'access point

(1) Rimuovere il coperchio orizzontalmente dall'access point.

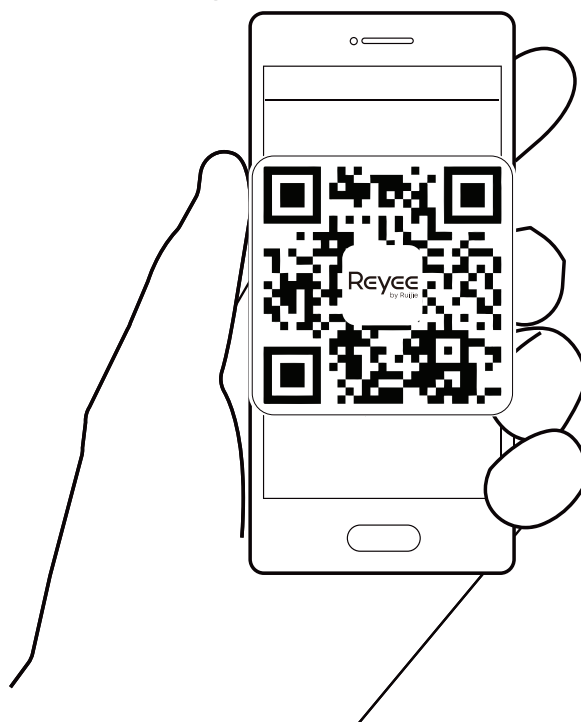
(2) Inserire la chiave a T nel foro quadrato sulla parte superiore dell'access point. Spingere il dispositivo verso l'alto per rimuoverlo dalla staffa di montaggio.



1.8 Configurazione dell'access point

Metodo 1: scansionare il codice QR per la configurazione

Scansionare il codice QR nel manuale o sul dispositivo per scaricare l'App Ruijie Cloud. **Trovare la voce: Primo utilizzo di Ruijie Cloud?** sull'App. Seguire la guida sull'App per configurare la rete.



Metodo 2: accedere al sistema di gestione Web per la configurazione

(1) Collegare l'access point all'SSID. Se nella rete sono presenti più dispositivi, utilizzare l'SSID @Ruijie-mXXXX. Se nella rete è presente un solo dispositivo, utilizzare SSID @Ruijie-sXXXX. È anche possibile stabilire una connessione cablata collegando il PC alla porta LAN dell'access point con un cavo Ethernet.

(2) Accedere a <http://10.44.77.253> dal browser. Si consiglia di configurare l'indirizzo IP del PC con il valore 10.44.77.250.

(3) Fare clic su **Avvia installazione** per creare progetti di rete.

Attenzione

L'access point non dispone di una password predefinita. Non è richiesta una password al primo accesso. Per garantire la sicurezza del dispositivo, impostare una password dopo l'accesso e modificarla regolarmente.
