

***Ruijie*** | REYEE

# **RG-RAP1260**

# **User Manual**

A decorative graphic consisting of a grid of dots of varying sizes, arranged in a pattern that tapers to the right, positioned behind the main title.

Please read this manual carefully  
and keep it for future reference.

## Table of contents

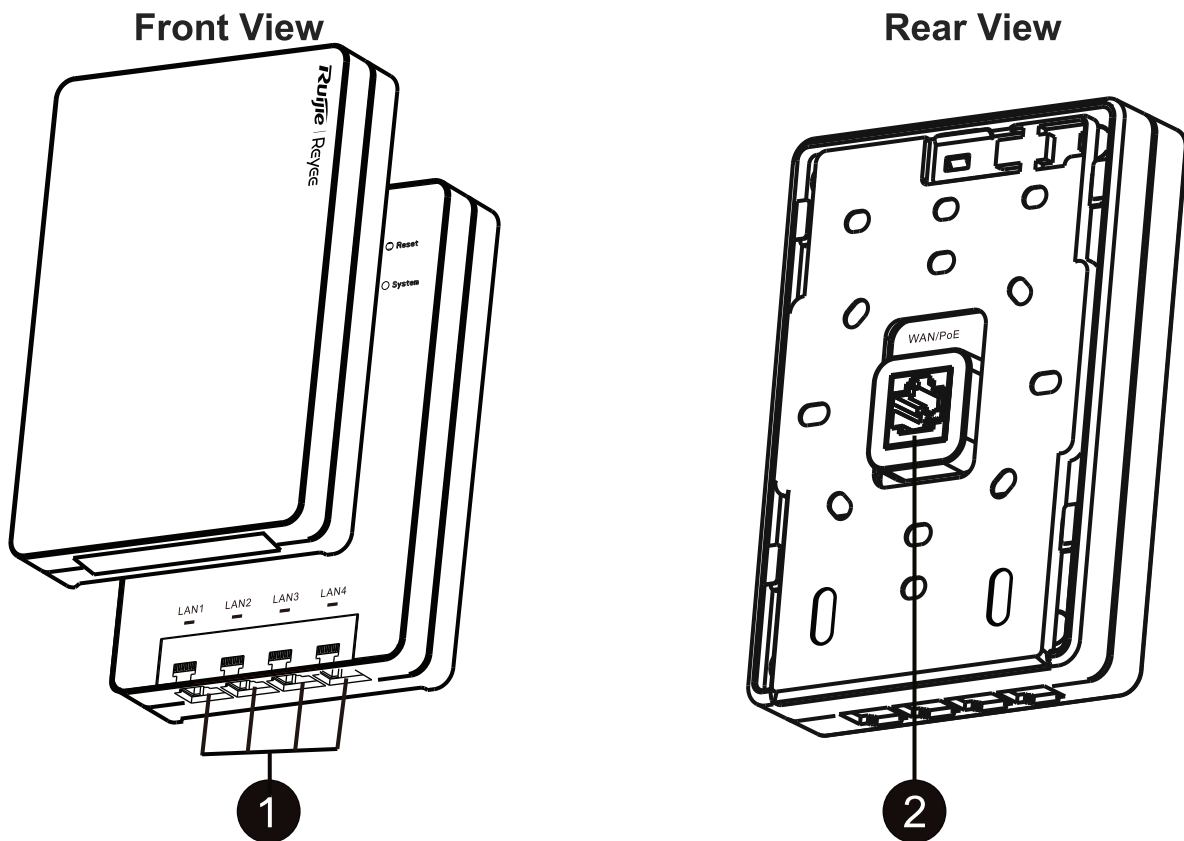
User Manual .....	1-6
دليل المستخدم .....	7-12
Manuel d'utilisation.....	13-18
Benutzerhandbuch .....	19-24
Buku Panduan.....	25-30
Manuale d'uso .....	31-36
Manual do utilizador.....	37-42
Руководство пользователя.....	43-48
Manual del usuario .....	49-54
คู่มือการใช้งาน.....	55-60
安裝指南.....	61-66
Kullanıcı El Kitabı.....	67-72
Hướng dẫn sử dụng.....	73-78

# User Manual

## 1.1 Package Contents

Item	Quantity
RG-RAP1260 Access Point (Including a Cover)	1
User Manual	1
Warranty Card	1
Mounting Bracket	1
T-Key to Security Lock	1
M4 x 25 mm Screws	4

## 1.2 Appearance and Ports



① LAN Port

② WAN/PoE Port

The access point adopts PoE power supply. Connect the WAN/PoE port of the access point to a PoE-capable switch or other power source equipment with an Ethernet cable.

## 1.3 Hardware Specifications

Specifications	Description
<b>Dimensions (W × D × H)</b>	124 mm × 86 mm × 24 mm (4.88 in. × 3.39 in. × 0.94 in., the height refers to the distance from the wall because the mounting bracket is installed on the junction box.)
<b>Weight</b>	0.5 kg (1.1 lbs)
<b>Data Rate</b>	2.4 GHz: 574 Mbps 5 GHz: 2402 Mbps Combined: 2976 Mbps
<b>Operating Bands</b>	802.11b/g/n/ax: 2.4 GHz to 2.4835 GHz 802.11a/n/ac/ax: 5.150 GHz to 5.350 GHz, 5.470 GHz to 5.725 GHz, 5.725 GHz to 5.850 GHz
<b>Antenna</b>	Built-in omnidirectional antenna
<b>Service Ports</b>	One 10/100/1000Base-T Ethernet uplink port, supporting PoE input Four 10/100/1000Base-T Ethernet downlink ports
<b>Restart/Restore to Factory Settings</b>	Supported
<b>Status LED</b>	One white LED
<b>Power Supply</b>	IEEE 802.3af/at-compliant PoE
<b>Max Power Consumption</b>	12 W
<b>Environment</b>	Operating temperature: 0°C to 40°C (32°F to 104°F)
	Operating humidity: 5% to 95% (non-condensing)
	Storage temperature: -40°C to +70°C (-40°F to +158°F)
	Storage humidity: 5% to 95% (non-condensing)
<b>Color</b>	White, black, gold, gray, silver, and rose gold

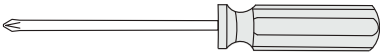
## 1.4 LED and Button

	Status	Description
<b>LED</b>	Off	The access point is not receiving power.
	Slow blinking (at 0.5 Hz)	The access point is operating but an alarm occurs.
	Fast blinking (at 2 Hz)	Possible cases: <ul style="list-style-type: none"> <li>● Restoring the access point to factory settings.</li> <li>● Upgrading the firmware.</li> <li>● Handling alarms automatically.</li> <li>● Starting up the access point.</li> </ul>
	Solid white	The access point is operating normally without alarms.
<b>Reset Button</b>	Press the button for	Restart the access point.

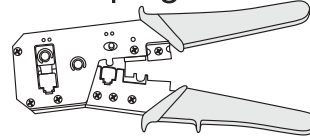
	less than 2 seconds	
	Press the button for more than 5 seconds	Restore the access point to factory settings.

## 1.5 Tools (Customer-supplied)

Phillips Screwdriver

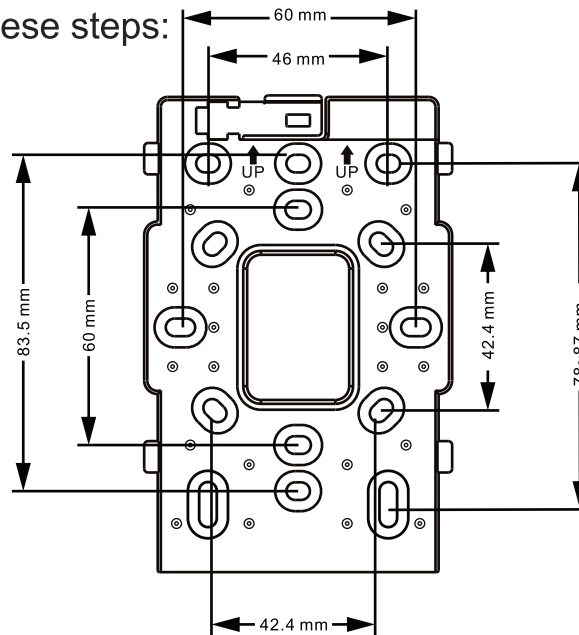


Crimping Plier



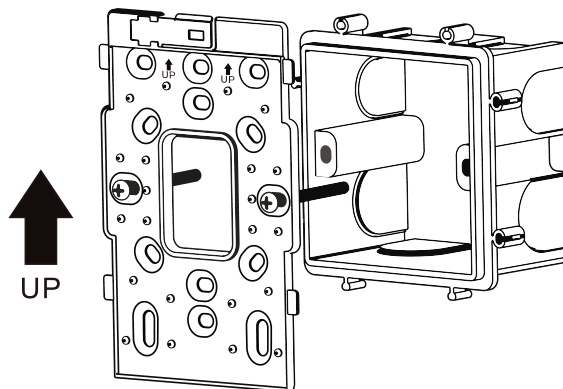
## 1.6 Installing the Access Point

The access point can be installed on various junction boxes, including Chinese-standard and European-standard 86-mm junction boxes, American-standard 118-mm junction box, and South African-standard 120-mm junction box. To mount the access point on a Chinese-standard 86-mm junction box, follow these steps:



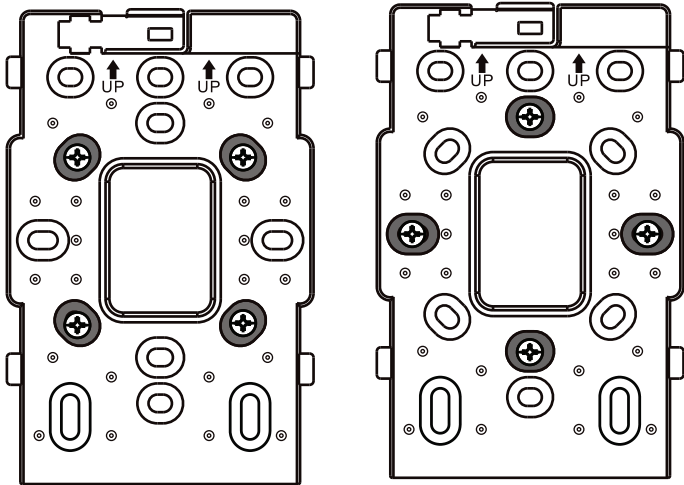
(1) Secure the mounting bracket to the junction box using screws.

Chinese-standard 86 mm × 86 mm Junction Box

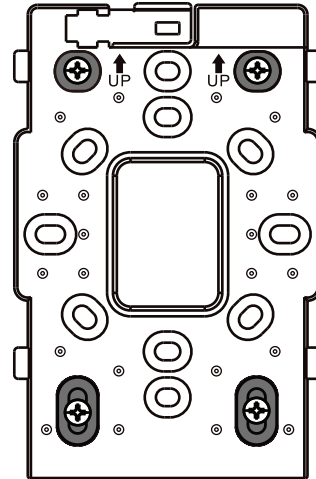


Note: The following are brackets on European-standard 86 mm × 86 mm junction box, American-standard 108 mm × 59 mm junction box, and South African-standard 114 mm × 114 mm junction box. The access point can be mounted horizontally or vertically on a South African-standard junction box.

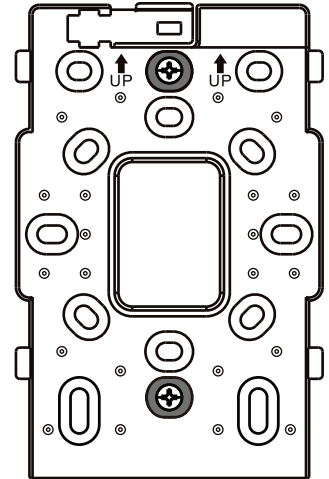
Bracket on  
European-standard  
86 mm × 86 mm  
Junction Box



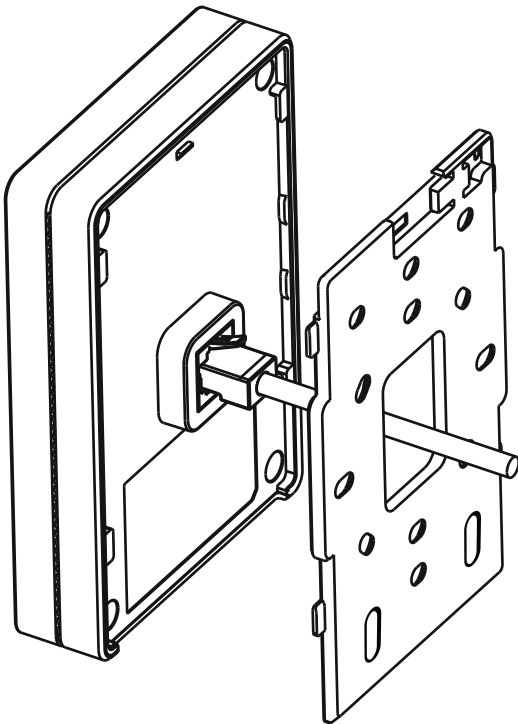
Bracket on South  
African-standard  
114 mm × 114 mm  
Junction Box



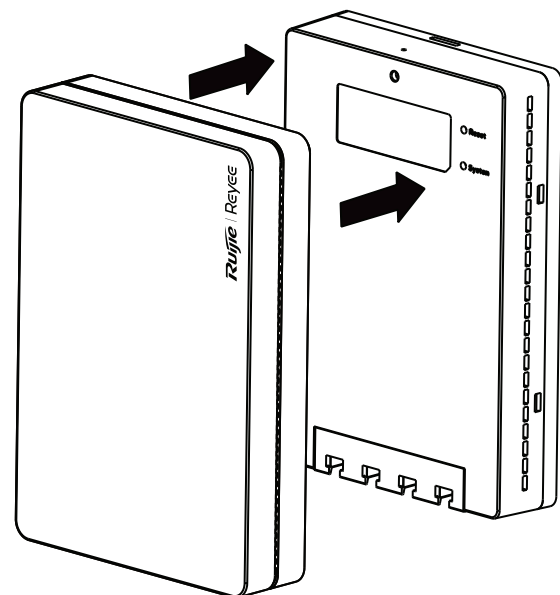
Bracket on  
American-standard  
108 mm × 59 mm  
Junction Box



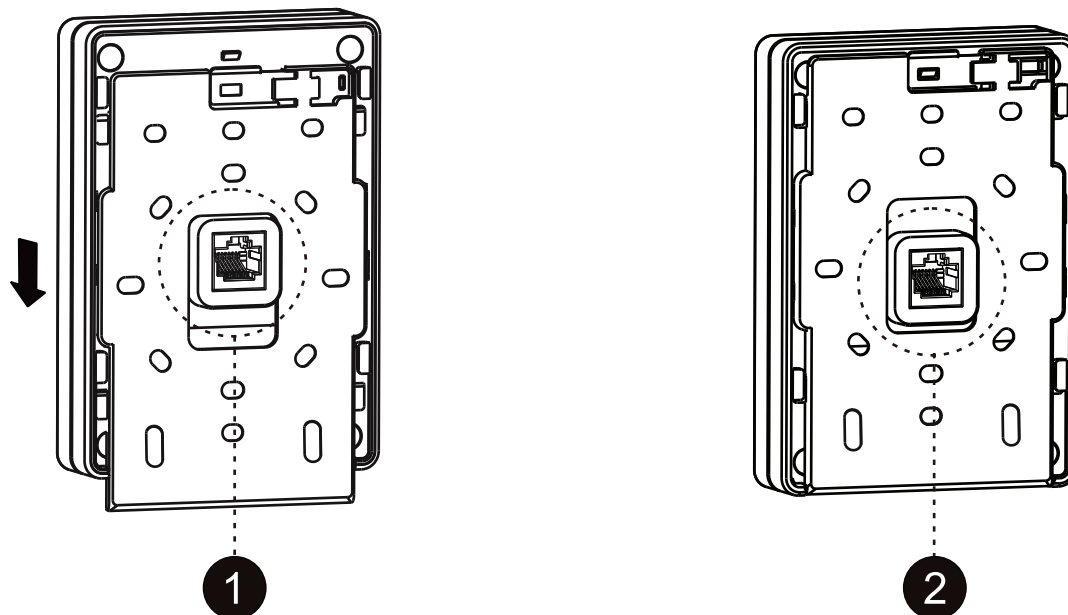
(2) Connect Ethernet  
cables as required.



(3) Install the cover  
on the access point.



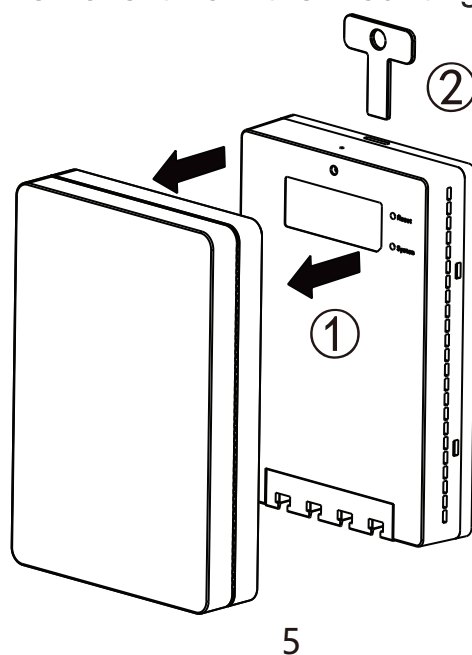
(4)Align the upper edge of the WAN port on the access point with the upper edge of the hole on the mounting bracket. Slide the device downward to secure it on the mounting bracket.



Note: Keep the key to the security lock (T-key) after installation. This product is designed with anti-theft function. You need to use the T-key to remove the access point.

### 1.7 Removing the Access Point

- (1) Remove the cover horizontally from the access point.
- (2) Insert the T-key into the square hole on the top of the access point. Push the device upward to remove it from the mounting bracket.



## 1.8 Configuring the Access point

Method 1: Scan QR code for configuration

Scan the QR-code in the manual or on the device to download Ruijie Cloud App. **Find First time use Ruijie Cloud?** on the App. Follow the guide on the App to configure the network.



Method 2: Log in to Web management system for configuration

(1) Connect the access point to the SSID. If multiple devices exist on the network, use SSID @Ruijie-mXXXX. If only one device exists on the network, use SSID @Ruijie-sXXXX. You can also create a wired connection by connecting your PC to the LAN port of the access point with an Ethernet cable.

(2) Access <http://10.44.77.253> by browser. You are advised to configure the IP address of the PC as 10.44.77.250.

(3) Click **Start Setup** to create network projects.

---

### Caution

The access point has no default password. A password is not required at your first login. To ensure device security, set a password after login and change the password regularly.

---

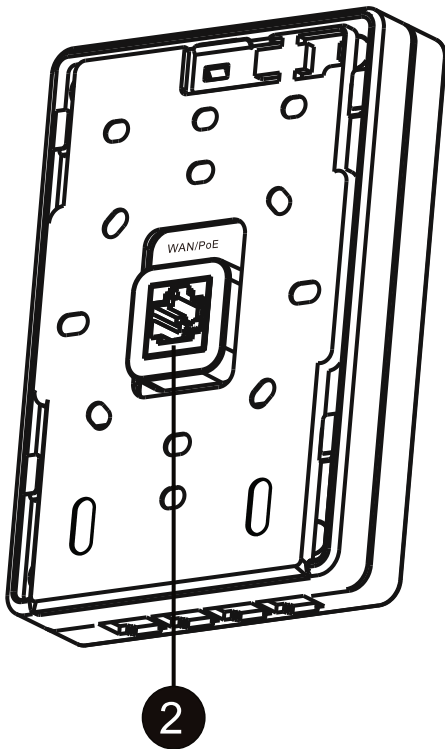


## 1.1 محتويات صندوق الشحن

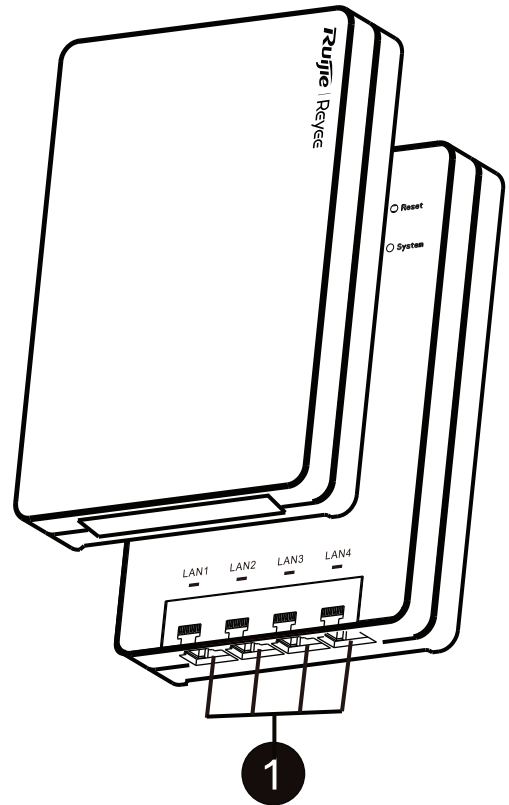
الكمية	القطعة
1	نقطة الوصول RG-RAP1260 (شاملة الغطاء)
1	دليل المستخدم
1	بطاقة الضمان
1	كتيفة التثبيت
1	الخابور مستعرض الرأس (حرف T) للقفل الأمني
4	مسامر M4 × 25 ملم

## 1.2 المظهر والمنافذ

منظر خلفي



منظر أمامي



② منفذ WAN/PoE

① منفذ LAN

نقطة الوصول مصممة لإمدادات الطاقة عبر إيثرنت (PoE). أوصل طرف المنفذ WAN/PoE لنقطة الوصول بسويتش مجهز بتقنية PoE (الطاقة عبر إيثرنت) أو أي أجهزة أخرى للتزويد بالطاقة باستخدام كابل إيثرنت.

### 1.3 مواصفات الجهاز

المواصفات	الوصف
الأبعاد (العرض × العمق × الارتفاع)	124 × 86 × 24 ملم (4.88 × 3.39 × 0.94 بوصة)، يشير الارتفاع إلى المسافة من الجدار لأن كثيفة التثبيت مركبة على صندوق التوصيل).
الوزن	0.5 كجم (1.1 رطل)
معدل البيانات	2.4 جيجاهيرتز 574 ميغابت/ثانية 5 جيجاهيرتز 2402 ميغابت/ثانية مجمّعة: 2976 ميغابت/ثانية
نطاقات التشغيل	2.4: 802.11b/g/n/ax جيجاهيرتز إلى 2.4835 جيجاهيرتز 5.150: 802.11a/n/ac/ax جيجاهيرتز إلى 5.350 جيجاهيرتز، 5.470 جيجاهيرتز إلى 5.725 جيجاهيرتز، 5.725 جيجاهيرتز إلى 5.850 جيجاهيرتز
الهوائي	هوائي مُدمج جميع الاتجاهات
منافذ الخدمة	منفذ إيثرنت وصلة صاعدة، نطاق أساسي-سلك مبروم 10/100/1000Base-T، يدعم تقنية PoE أربعة منافذ إيثرنتوصلة هابطة، نطاق أساسي-سلك مبروم 10/100/1000Base-T
إعادة التشغيل / استعادة إعدادات المصنع	مدعومة
مؤشر ليد الحالة مصدر الطاقة	مصباح مؤشر ليد واحد أبيض
أقصى استهلاك للطاقة	إمداد طاقة عبر إيثرنت (PoE) متوافق مع المعيار IEEE 802.3af/at 12 واط
البيئة	درجة حرارة التشغيل: من صفر درجة مئوية إلى 40 درجة مئوية (32 درجة فهرنهايت إلى 104 درجة فهرنهايت) رطوبة التشغيل: 5% إلى 95% (بدون تكاثف) درجة حرارة التخزين: -40 درجة مئوية إلى +70 درجة مئوية (-40- درجة فهرنهايت إلى +158 درجة فهرنهايت) رطوبة التخزين: 5% إلى 95% (بدون تكاثف)
اللون	أبيض، أسود، ذهبي، رمادي، فضي (سيلفر)، زهري ذهبي

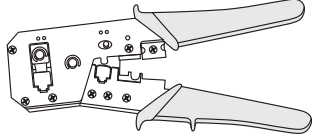
### 1.4 المؤشرات الليد والأزرار

الحالة	الوصف
مطفأ	نقطة الوصول لا تستقبل الطاقة.
وميض بطيء (على 0.5 هيرتز)	نقطة الوصول تعمل ولكن تم إنشاء إنذار.
مؤشر الليد وميض سريع (هلة 2 هيرتز)	الحالات الممكنة: ● نقطة الوصول تستعيد إعدادات المصنع. ● جارٍ ترقية البرنامج الثابت. ● التعامل مع الإنذارات تلقائيًا. ● بدء تشغيل نقطة الوصول.

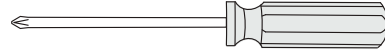
نقطة الوصول تعمل بالطريقة العادية بدون إنذارات.	أبيض ثابت	
إعادة تشغيل نقطة الوصول.	اضغط على الزر لأقل من ثانيتين (2)	زر إعادة الضبط
نقطة الوصول تستعيد إعدادات المصنع.	اضغط على الزر لأكثر من 5 ثوان	

## 1.5 الأدوات (يوفرها العميل)

زرادية تغضين (أرجاة)

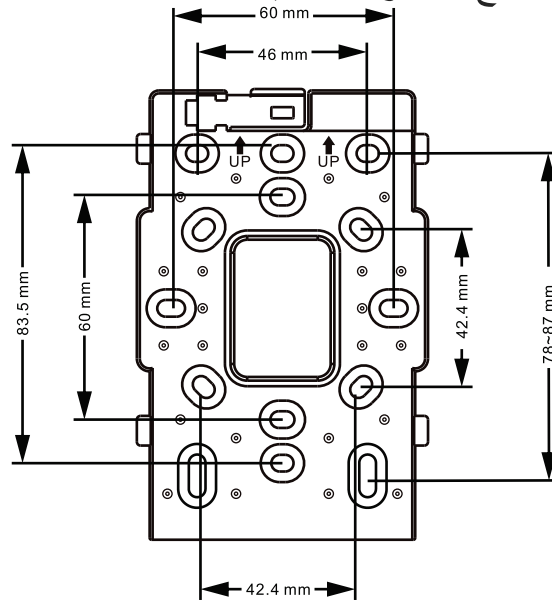


مفك متقاطع الرأس (صلبية)



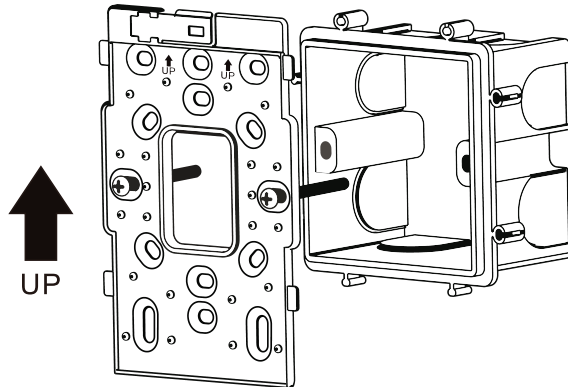
## 1.6 تركيب نقطة الوصول

يمكن تركيب نقطة الوصول على صناديق توصيل (علب ربط (بواط)) متعددة، بما في ذلك صناديق التوصيل الصينية القياسية والأوروبية القياسية 86 ملم، والصناديق الأمريكية القياسية 110 ملم، والجنوب أفريقية القياسية 120 ملم. ولتركيب نقطة الوصول على صندوق توصيل صيني قياسي 86 ملم، فضلاً اتبع الخطوات التالية:



(1) ثبت كتيفة التثبيت على التوصيل باستخدام المسامير.

صندوق التوصيل الصيني القياسي 86 ملم × 86 ملم

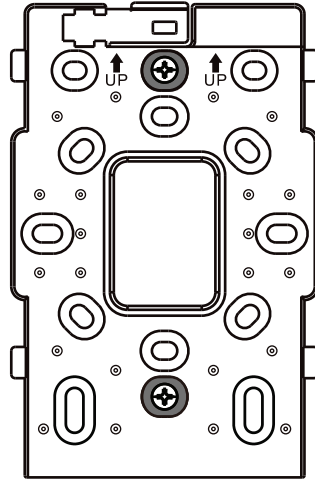
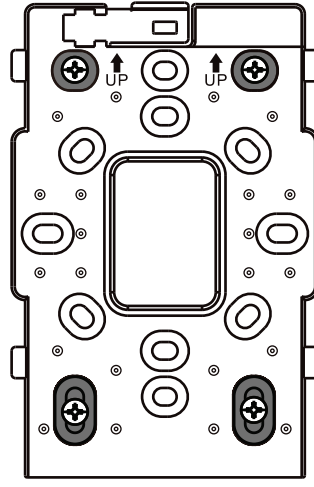
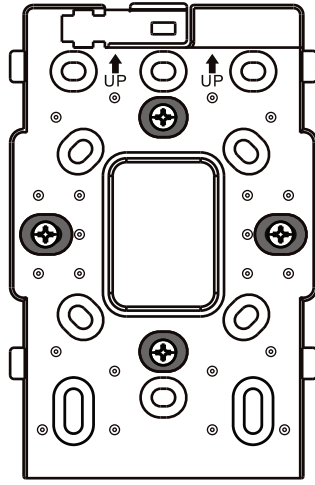
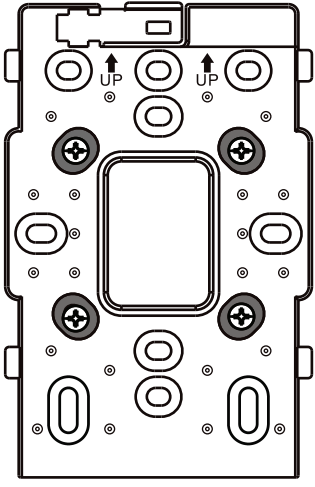


ملاحظة: الكتائف التالية تركيب على صندوق التوصيل الأوروبي القياسي 86 × 86 ملم،  
والأمريكي القياسي 108 × 59 ملم، والجنوب أفريقي القياسي 114 × 114 ملم. ويمكن  
تركيب نقطة الوصول أفقيًا أو رأسيًا على صندوق التوصيل الجنوب أفريقي.

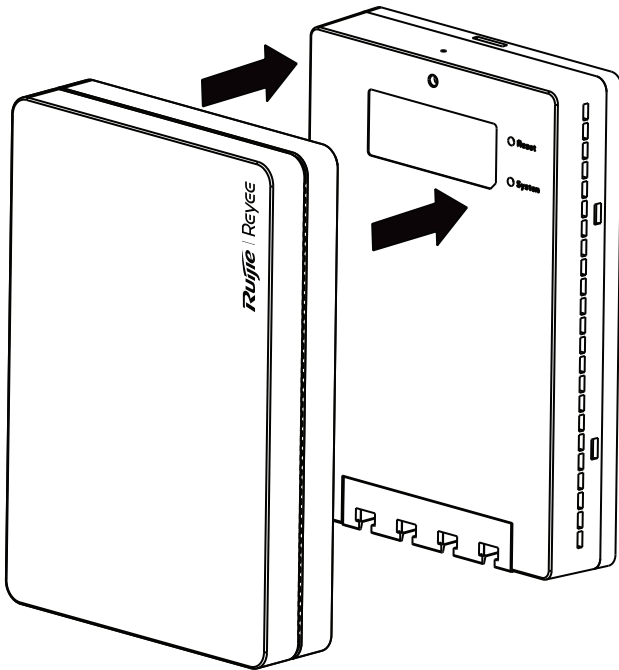
كتيفة مركبة على صندوق  
التوصيل الأوروبي القياسي  
86 × 86 ملم

كتيفة مركبة على صندوق  
التوصيل الجنوب أفريقي  
القياسي 114 × 114  
ملم

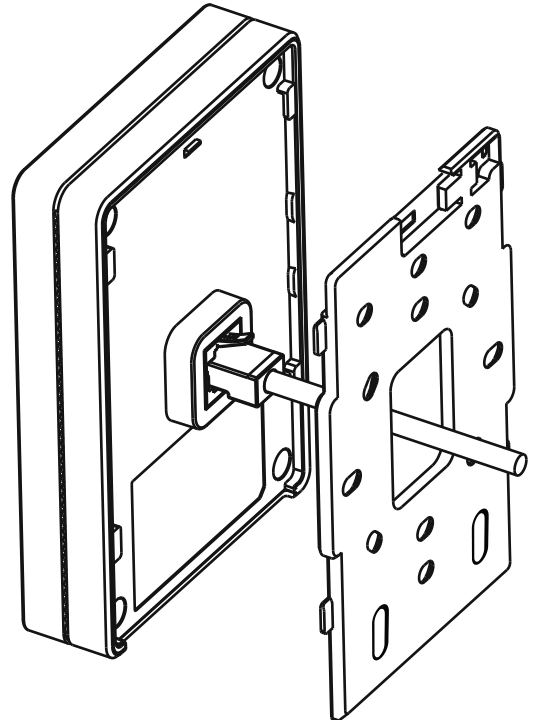
كتيفة مركبة على صندوق  
التوصيل الأمريكي  
القياسي 108 × 59  
ملم



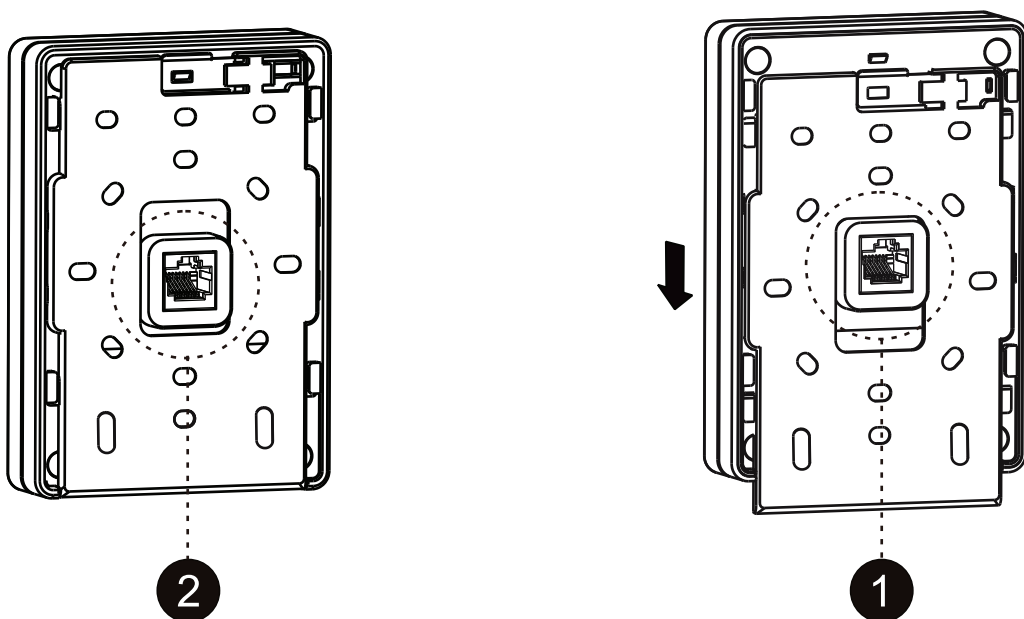
(3) ركب الغطاء على نقطة  
الوصول.



(2) أوصل كابلات  
الإيثرنت حسب المطلوب.



(4) حاذِ الحافة العليا للمنفذ WAN بنقطة الوصول مع الحافة العليا للثقب الموجود بكتيفة التثبيت. أزلق الجهاز لأسفل لتثبيته على كتيفة التثبيت.

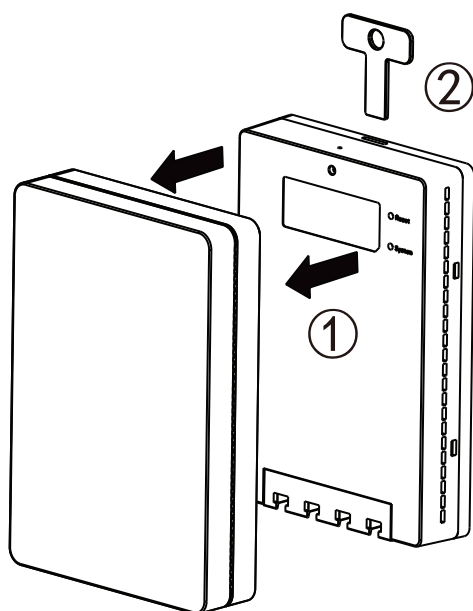


ملاحظة: يجب أن تحتفظ بخابور القفل الأمني (الخابور مستعرض الرأس (حرف T)) بعد التركيب. وهذا المنتج مصمم بوظيفة منع السرقة. ويتعين عليك استخدام الخابور مستعرض الرأس (حرف T) لنزع نقطة الوصول.

## 1.7 نزع نقطة الوصول

(1) انزع الغطاء أفقيًا من نقطة الوصول.

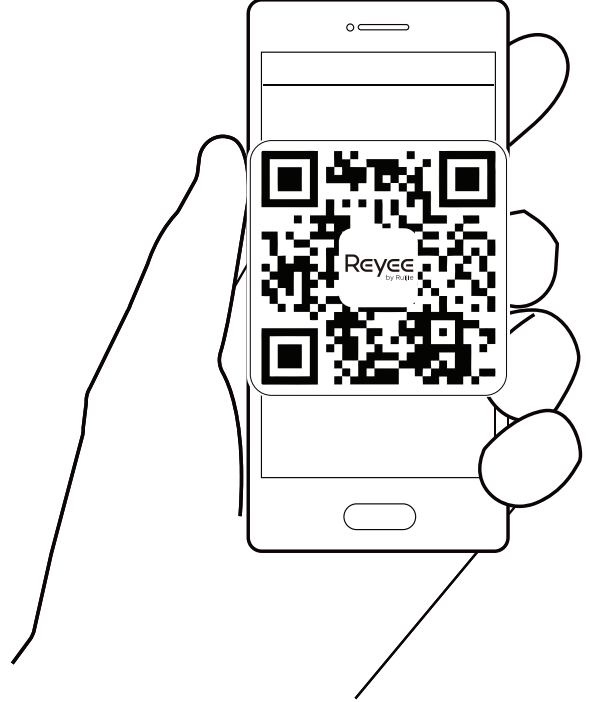
(2) أدخل الخابور مستعرض الرأس (حرف T) في الثقب المربع الموجود بالجزء العلوي لنقطة الوصول. ثم ادفع الجهاز لأعلى لنزعه من كتيفة التثبيت.



## 1.8 تكوين نقطة الوصول

الطريقة 1: مسح رمز QR ضوئياً من أجل التكوين

قم بمسح رمز QR ضوئياً الموجود بالدليل أو على الجهاز لتنزيل تطبيق خدمة Ruijie السحابية. ابحث عن **First time use Ruijie Cloud?** (هل تستخدم خدمة Ruijie السحابية لأول مرة؟) في التطبيق. اتبع الإرشادات التي بالتطبيق لتكوين الشبكة.



الطريقة 2: تسجيل الدخول إلى نظام إدارة الويب من أجل التكوين

(1) أوصل نقطة الوصول بالمعرف SSID. وفي حالة وجود أجهزة متعددة في الشبكة، استخدم

SSID @Ruijie-mXXXX. وإن كان هناك جهاز واحد في الشبكة فاستخدم SSID

@Ruijie-sXXXX. ويمكنك أيضاً إنشاء اتصال سلكي بتوصيل جهاز الكمبيوتر الشخصي

الخاص بك إلى المنفذ LAN لنقطة الوصول بكابل إيثرنت.

(2) قم بالوصول إلى الموقع <http://10.44.77.253> باستخدام المتصفح. ويُنصح بتكوين

عنوان بروتوكول الإنترنت (IP) للكمبيوتر الشخصي على أنه 10.44.77.250.

(3) انقر فوق **Start Setup** (ابدأ الإعداد) لإنشاء مشاريع شبكة.

### تنبيه

ليس لنقطة الوصول كلمة مرور افتراضية. فكلمة المرور غير مطلوبة عندما تسجل الدخول لأول مرة. ولضمان أمان الجهاز، قم بتعيين (وضع) كلمة مرور بعد تسجيل الدخول، ثم تغييرها بانتظام.

# Manuel d'utilisation

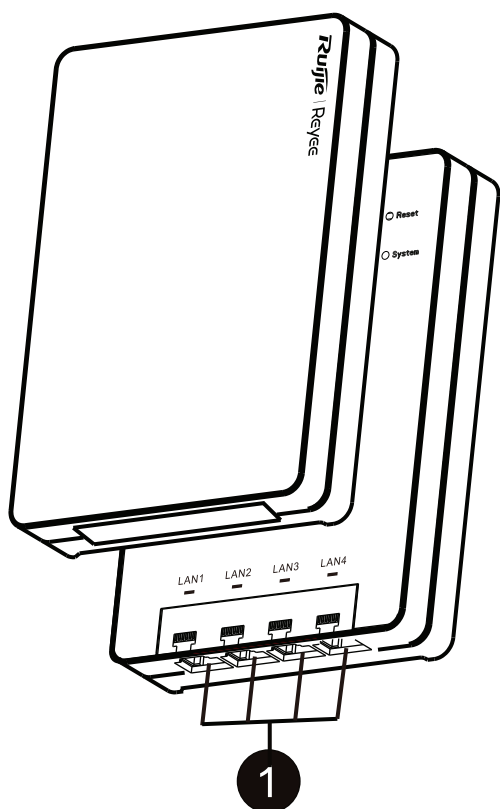
## 1.1 Contenu du carton

Article	Quantité
Point d'accès RG-RAP1260 (housse fournie)	1
Manuel d'utilisation	1
Carte de garantie	1
Support de fixation	1
Clé en T pour le verrouillage de sécurité	1
Vis M4 de 25 mm	4

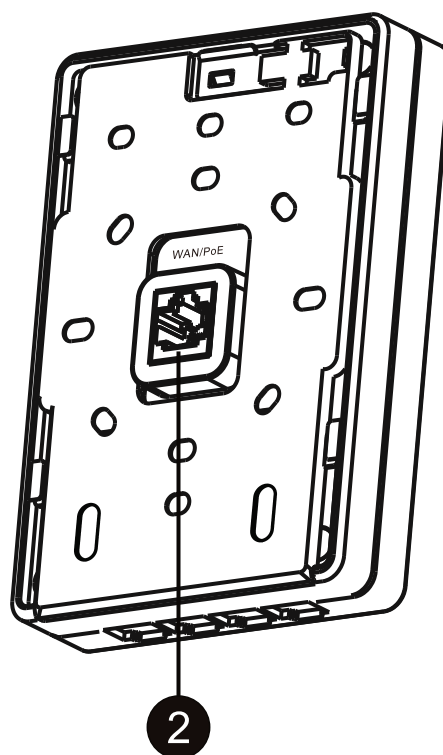
Français

## 1.2 Description et ports

Vue avant



Vue arrière



① Ports LAN

② Port WAN/PoE

Le point d'accès est compatible à une alimentation PoE. Connectez le port WAN/PoE du point d'accès à un commutateur compatible PoE ou à un autre équipement fournissant une alimentation électrique par câble Ethernet.

## 1.3 Caractéristiques matérielles

Caractéristiques	Description
<b>Dimensions (l x P x H)</b>	124 mm × 86 mm × 24 mm (4,88 pouces × 3,39 pouces × 0,94 pouces, la hauteur fait référence à la distance par rapport au mur car le support de fixation est installé sur la boîte de raccordement).
<b>Poids</b>	0.5 kg
<b>Débit de transmission des données</b>	2,4 GHz : 574 Mbps 5 GHz : 2402 Mbps Combiné : 2976 Mbps
<b>Bandes d'exploitation</b>	802.11b/g/n/ax : 2,4 GHz à 2,4835 GHz 802.11a/n/ac/ax : 5,150 GHz à 5,350 GHz, 5,470 GHz à 5,725 GHz, 5,725 GHz à 5,850 GHz
<b>Antenne</b>	Antennes omnidirectionnelles intégrées
<b>Types de ports</b>	Un port Ethernet de liaison ascendante 10/100/1000Base-T, compatible PoE. Quatre ports Ethernet de liaison descendante 10/100/1000Base-T
<b>Redémarrage/Restauration les paramètres d'usine</b>	Pris en charge
<b>État des indicateurs lumineux LED</b>	Une LED de couleur blanche
<b>Alimentation</b>	PoE conforme à la norme IEEE 802.3af/at
<b>Puissance maximale consommée</b>	12 W
<b>Environnement</b>	Température de fonctionnement : 0°C à 40°C (32°F à 104°F)
	Taux d'humidité en fonctionnement : de 5% à 95% (sans condensation)
	Température de stockage : -40°C à 70°C (-40°F à 158°F)
	Taux d'humidité en stockage : de 5% à 95% (sans condensation)
<b>Couleur</b>	Blanc, noir, or, gris, argent et or rose

## 1.4 Indicateurs lumineux LED et boutons

	État	Description
<b>Indicateur lumineux LED</b>	Éteint	Le point d'accès n'est pas alimenté.
	Clignotement lent (0,5 Ghz)	Le point d'accès fonctionne mais une alarme est déclenchée.
	Clignotement rapide (2 Hz)	Explications plausibles : <ul style="list-style-type: none"> <li>● Rétablissement les paramètres d'usine du point d'accès.</li> </ul>



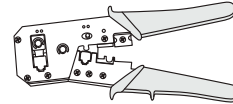
		<ul style="list-style-type: none"> <li>● Mise à jour du micro logiciel.</li> <li>● Réaction automatique des alarmes.</li> <li>● Mise en service du point d'accès.</li> </ul>
	Blanc vif	Le point d'accès fonctionne correctement et ne présente aucune inquiétude.
<b>Bouton de réinitialisation</b>	Appuyez pendant moins de 2 secondes	Redémarrage du point d'accès.
	Appuyez pendant plus de 5 secondes	Rétablissement des paramètres d'usine du point d'accès.

## 1.5 Outils (à la charge du client)

Tournevis cruciforme

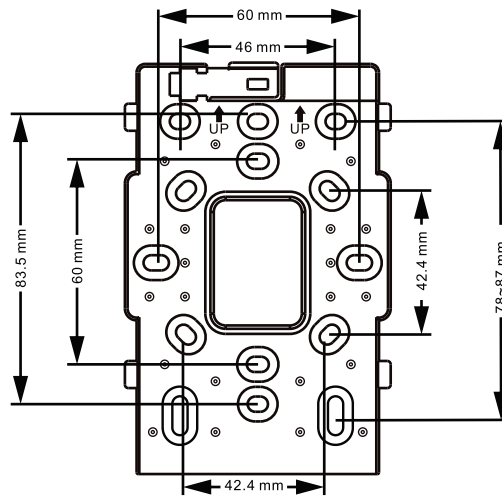


Pince à sertir

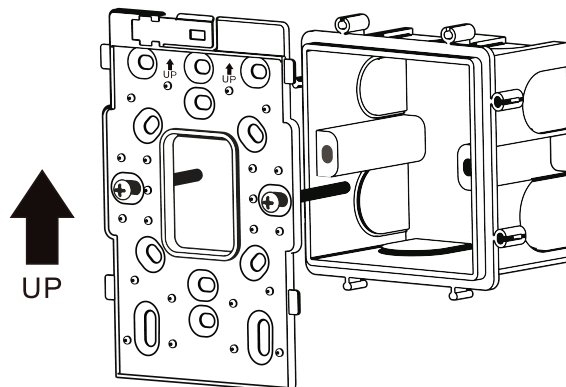


## 1.6 Installation du point d'accès

Le point d'accès peut être installé sur différents types de boîtiers de raccordement, notamment les boîtiers de raccordement de 86 mm aux normes chinoises et européennes, les boîtiers de raccordement de 118 mm aux normes américaines et les boîtiers de raccordement de 120 mm aux normes sud-africaines. Pour installer le point d'accès dans un boîtier de raccordement standard chinois de 86 mm, vous pouvez procéder comme suit :



- (1) Fixez le support de fixation à la boîte de raccordement à l'aide de vis.  
Boîtier de raccordement standard chinois 86 mm × 86 mm

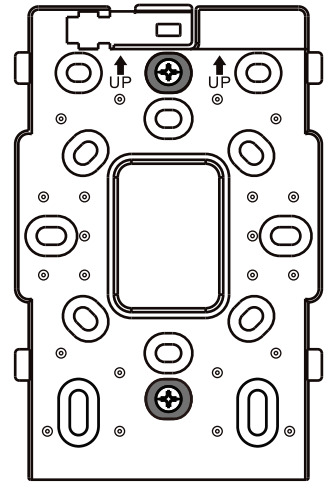
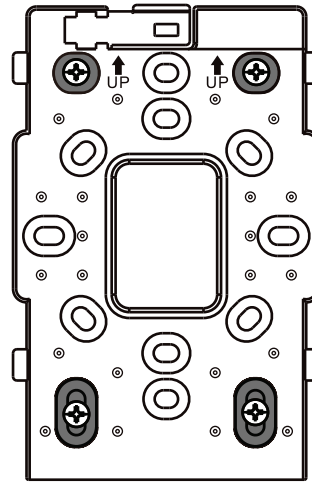
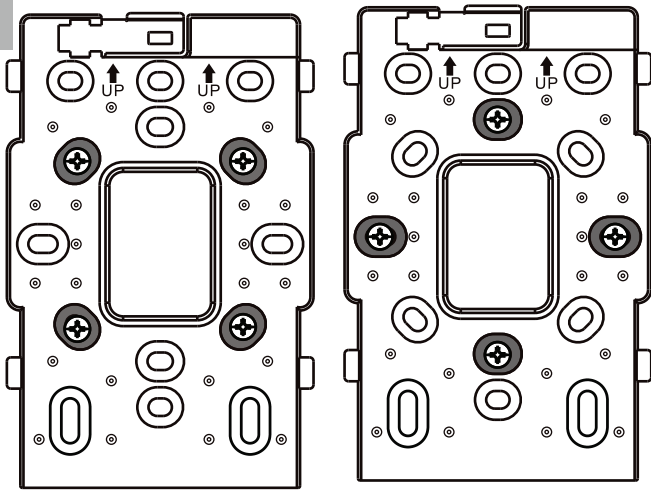


Attention : les éléments suivants sont des supports pour les boîtiers de raccordement de norme européenne 86 mm × 86 mm, de norme américaine 108 mm × 59 mm et de norme sud-africaine 114 mm × 114 mm. Le point d'accès peut être installé horizontalement ou verticalement sur une boîte de raccordement conforme aux norme sud-africaine.

Support sur boîtier de raccordement de norme européenne 86 mm × 86 mm

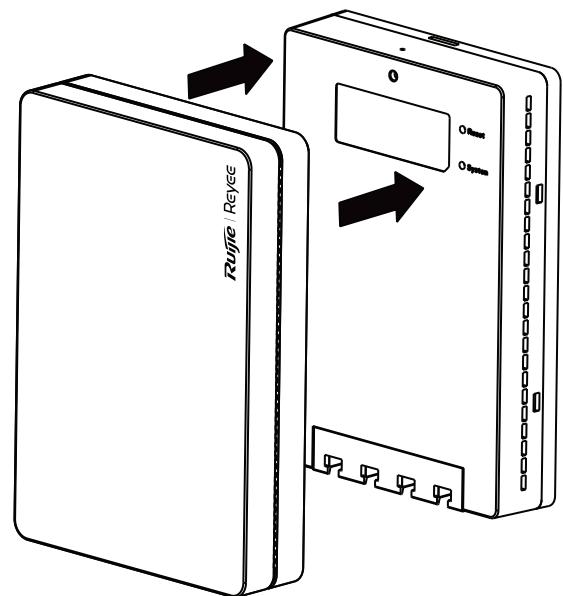
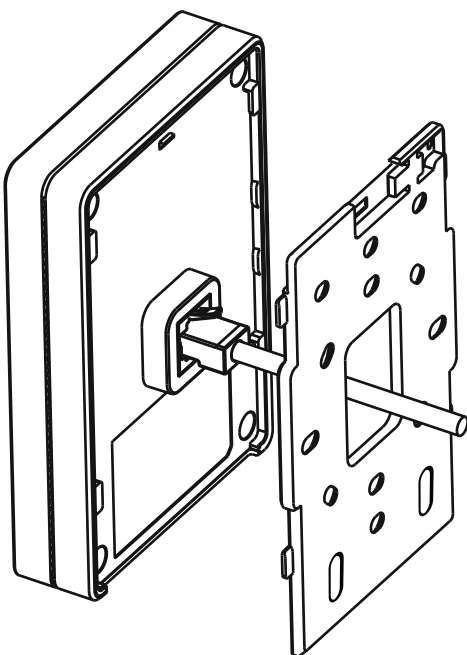
Support sur boîtier de raccordement de norme sud-africaine de 114 mm × 114 mm

Support sur boîtier de raccordement au standard américain 108 mm × 59 mm

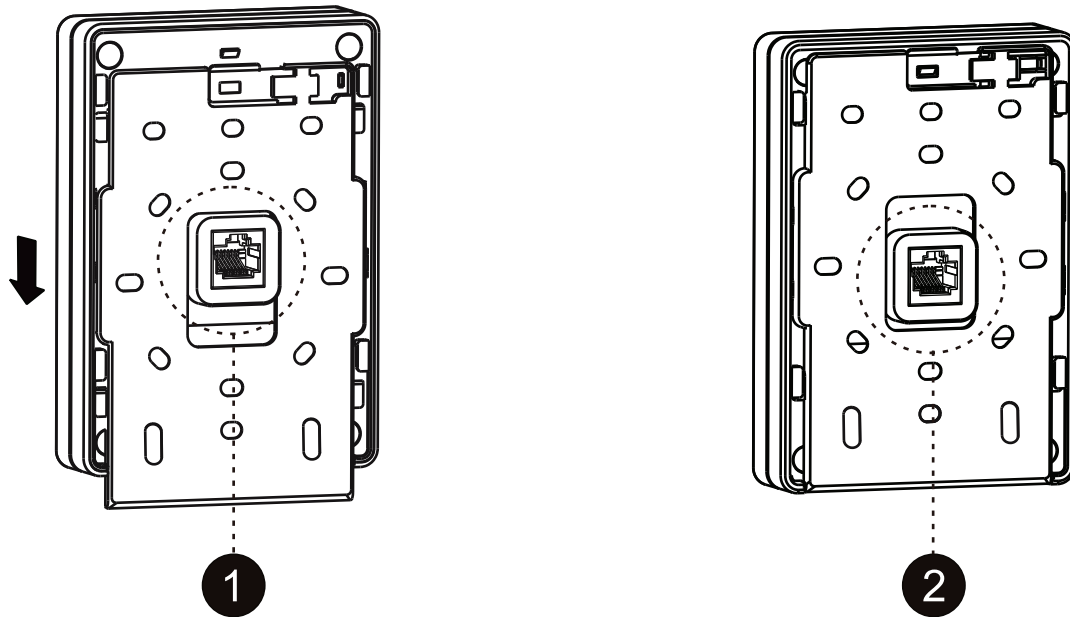


(2) Connectez les câbles Ethernet en fonction des besoins.

(3) Installez le capot sur le point d'accès.



(4) Alignez le bord supérieur du port WAN du point d'accès avec le bord supérieur du trou du support de fixation. Faites glisser l'appareil vers le bas pour le fixer sur le support de fixation.

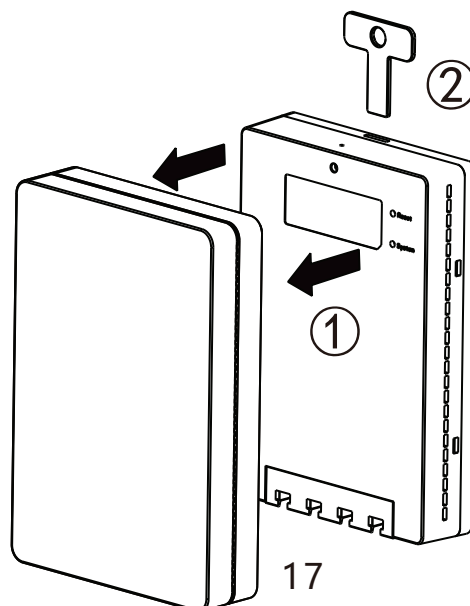


Remarque : Conservez la clé du verrou de sécurité (clé en T) après l'installation. Ce produit est équipé d'une fonction anti-vol. Vous devez utiliser la clé en T pour retirer le point d'accès.

## 1.7 Retrait du point d'accès

(1) Retirez le capot du point d'accès à l'horizontale.

(2) Insérez la clé en T dans le trou carré situé sur le dessus du point d'accès. Poussez l'appareil vers le haut pour l'extraire du support de fixation.



## 1.8 Configuration du point d'accès

Méthode 1 : Scannez le code QR pour effectuer la configuration

Scannez le code QR figurant sur le manuel ou sur l'appareil afin de télécharger l'application « Reeye Router ». **Consultez la rubrique « Première utilisation de Ruijie Cloud ? »** sur l'application. Suivez le guide de l'application pour paramétrer le réseau.



Méthode 2 : Connectez-vous au système de gestion Web pour la configuration

(1) Connectez le point d'accès au SSID. Si plusieurs équipements sont présents dans le réseau, utilisez le SSID @Ruijie-mXXXX. Si seul un équipement est présent dans le réseau, utilisez le SSID @Ruijie-sXXXX.

Vous pouvez également établir une connexion filaire en connectant votre PC au port LAN du point d'accès à l'aide d'un câble Ethernet.

(2) Rendez-vous au moyen d'un navigateur à l'adresse <http://10.44.77.253>. Il est recommandé d'attribuer au PC l'adresse IP 10.44.77.250.

(3) Cliquez sur **Start Setup** pour créer des projets de réseau.

---

### Attention

Le point d'accès n'a pas de mot de passe par défaut. Aucun mot de passe n'est requis lors de votre première connexion. Pour garantir la sécurité de l'appareil, définissez un mot de passe après la première connexion et modifiez-le régulièrement.

---