

#### 4. Puerto LAN1/ PoE

RG-EST350 V2 adopta una fuente de alimentación PoE de 24 V / 0,5 A.

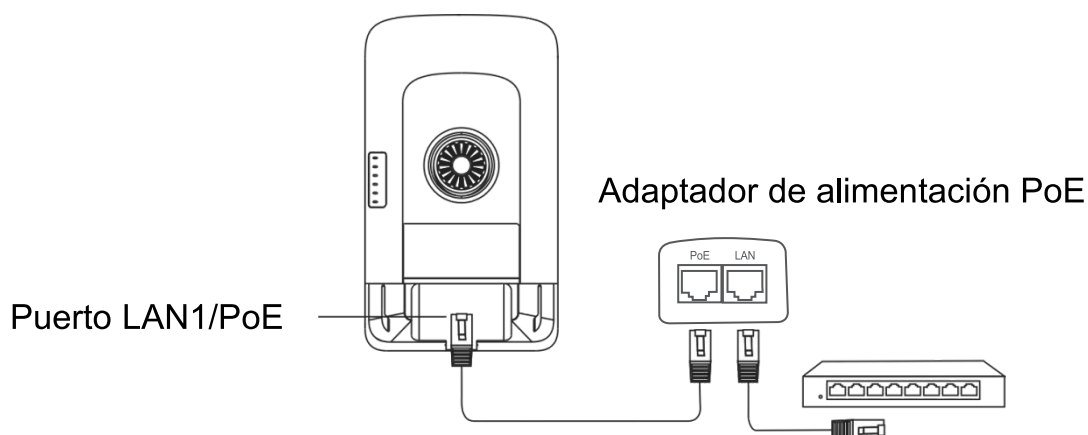
#### 5. Botón de reinicio

Presione el botón durante menos de 2 segundos y el dispositivo se reiniciará.

Presione el botón durante más de 5 segundos y el dispositivo restaurará la configuración de fábrica.

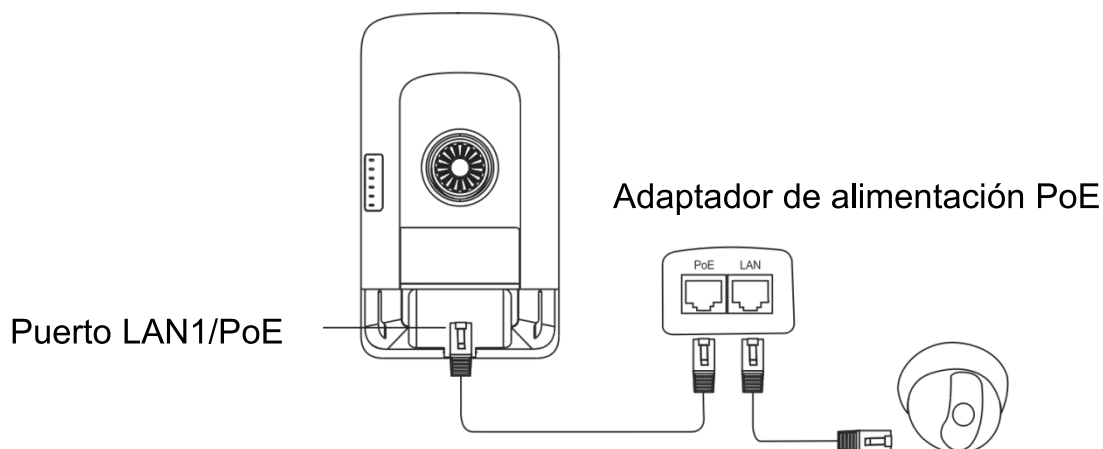
## Conexión de los puertos

### Grabadora de video (NVR)



Distancia máx. PoE: 100m (cable Cat5e/6/6a/7/8)

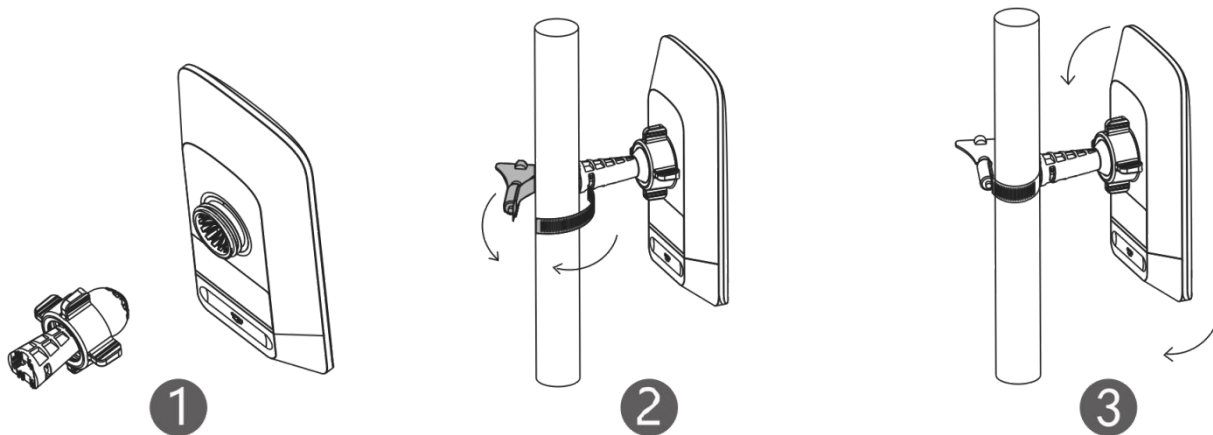
### Cámara



Distancia máx. PoE: 100m (cable Cat5e/6/6a/7/8)

# Instalación del dispositivo

## Montaje en poste

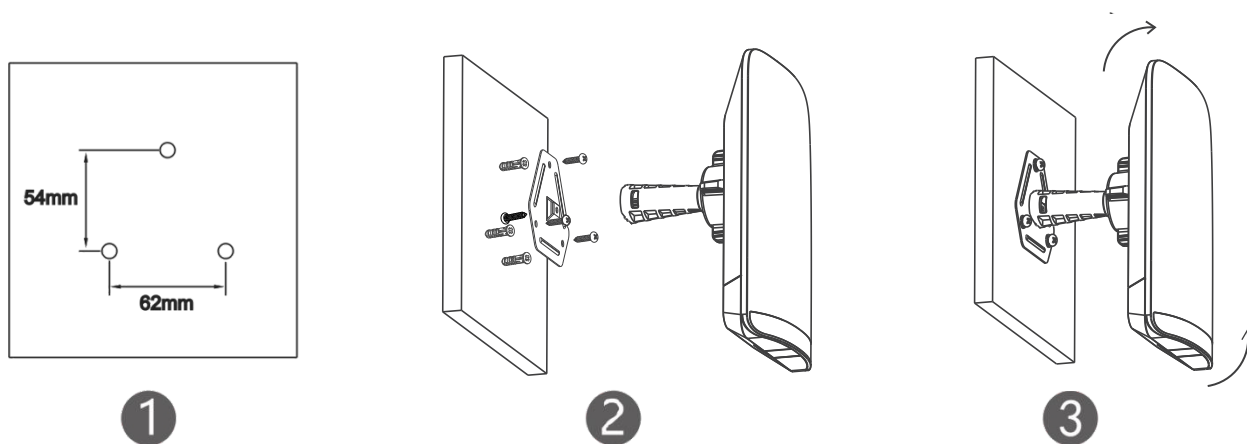


Ensamble el kit de montaje.

Fije el dispositivo en un poste mediante una abrazadera de manguera.

Ajuste la orientación.

## Montaje en pared



Perfore orificios en las posiciones marcadas e inserte los anclajes de pared.

Ensamble el kit de montaje.

Ajuste la orientación.

# Administración del dispositivo

## Administración de aplicaciones (recomendado)

Los puentes inalámbricos se utilizan en pares sin configuración adicional. Puede escanear el siguiente código QR para descargar una aplicación y gestionar los puentes.

Vaya a **Project** (Proyecto) > **+ Create a Project** (+Crear un proyecto) > **Scan QR-code** (Escanear código QR) para administrar el dispositivo.



## Administración web

Conéctese al SSID (predeterminado: @Ruijie-bxxxx. xxxx indica los últimos cuatro dígitos de la dirección MAC) o bien, conecte un cable Ethernet al puerto LAN, Y luego visite <http://10.44.77.254>. Se recomienda configurar la dirección IP de la computadora en 10.44.77.250.

## Not

Aygıt yazılımı sürekli olarak yükseltilecektir. Ayrıntılar için lütfen Ruijie Teknik Destek ekibi ile iletişime geçiniz.

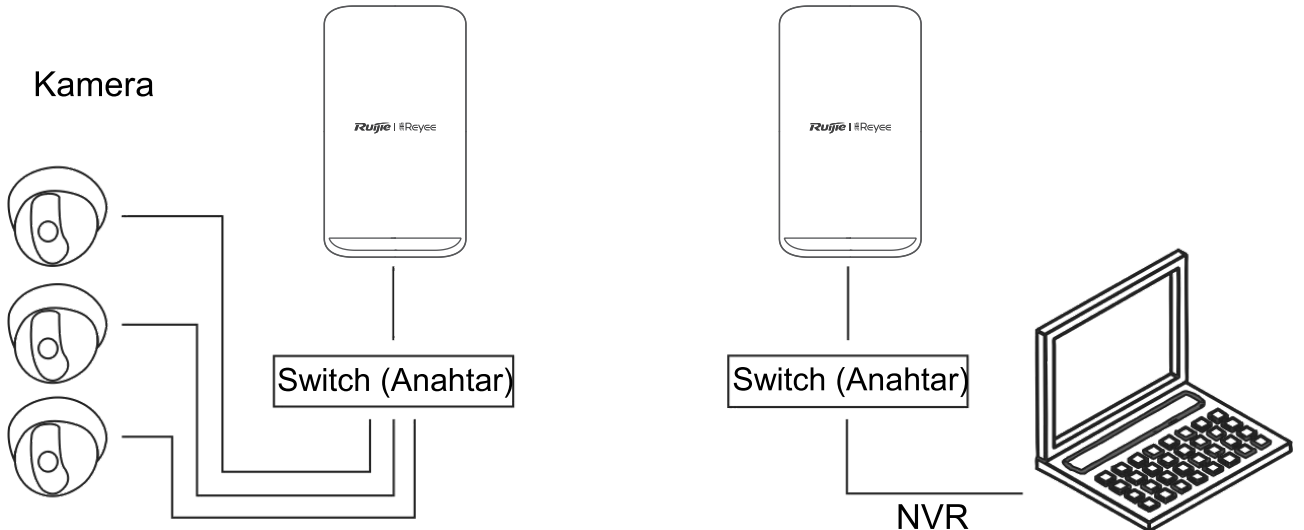
# Başlamadan Önce

## Kutu İçeriği

Yönetim yazılımı WSP-EST350 V2 ; aygıta kurulmuştur.

Ürün Açıklaması	Adet
RG-EST350 V2 Kablosuz Köprüler (Wireless Bridges)	2
Phillips Başlı Vida (ST4.2X19)	8
Hortum Kelepçesi	2
Ballantı Parçası	2
Üniversal Mafsal Elemanları (Universal Joint Assemblies)	2
Üniversal Mafsal Somunu (Universal Joint Nuts)	2
RG-EST350 V2 Ürün El Kitabı	1
24V/0.5A PoE Güç Adaptörleri	2
Duvar Bağlantı Aparatları	6
Güç kablosu	2
Garanti belgesi	1

## Aeloluşturma

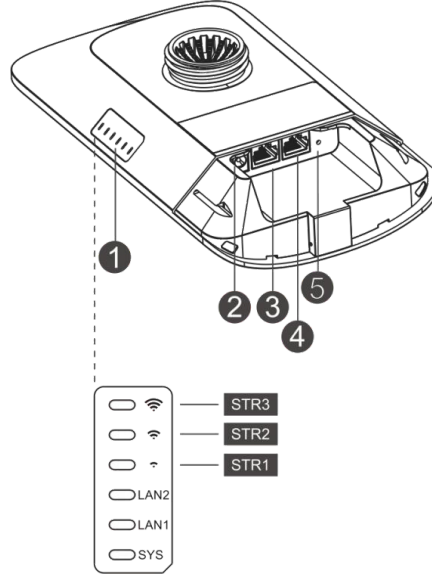


Kamera-Switch(Anahtar) -Kamera Ucu

NVR Ucu-Switch(Anahtar) -NVR

# LED ve Bağlantı Noktaları (Portlar)

## LED ve Bağlantı Noktaları (Portlar)



### Açıklama

#### 1. LED

##### a. SİSTEM LED'i

Yanıp, sönüyor: Sistem başlatılıyor, fabrika ayarlarına geri yükleniyor, yükseltiliyor veya sıfırlanıyor.

Açık: Aygıt düzgün olarak çalışıyor.

Kapalı: Cihaz açık değil.

##### b. LAN1/LAN2 LED'i

Kapalı: LAN bağlantı noktası bağlı değil.

Yanıp Sönen Yeşil: Link aktif. Port (bağlantı noktası) veri gönderiyor veya alıyor

Kesiksiz Yeşil: Link.aktif. Port (bağlantı noktası) veri göndermiyor veya almıyor.

##### c. Sinyal LED'i (STR1/STR2/STR3)

STR1 Yanıp, sönüyor/Açık: Aygıt köprülenmiş.

STR1 Açık: RSSI > -75 dBm

STR1 Açık + STR2 Yanıp, sönüyor: RSSI > -73 dBm

STR1 Açık + STR2 Açık: RSSI > -71 dBm

STR1 Açık + STR2 Açık + STR3 Yanıp, sönüyor: RSSI > -68 dBm

STR1 Açık + STR2 Açık + STR3 Açık: RSSI > -64 dBm

#### 2. 12V DC Portu (Bağlantı Noktası)

RG-EST350 V2, 12 V/1 A DC güç kaynağı kullanır.

#### 3. LAN2 Portu (Bağlantı Noktası)

#### 4. LAN1/PoE Portu (Bağlantı Noktası)

RG-EST350 V2, 24 V/0.5 A PoE güç kaynağı kullanır.

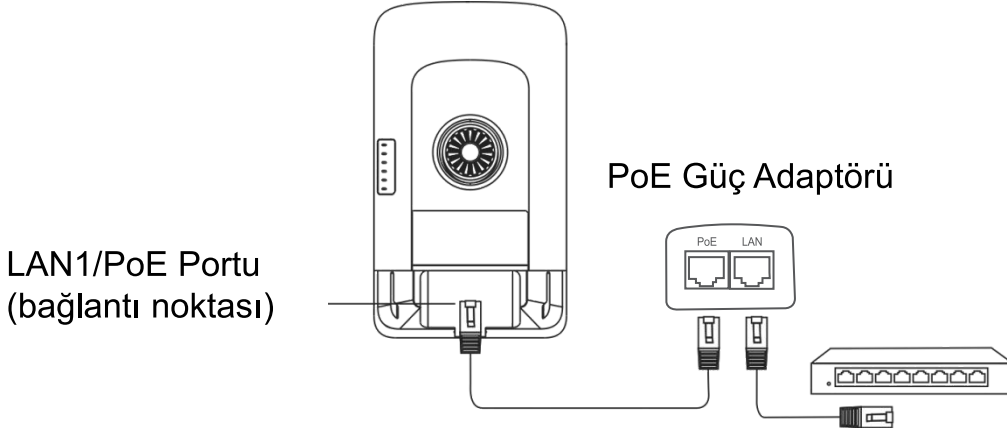
#### 5. Sıfırla (Reset) Düğmesi

Düğmeye 2 saniyeden az basın, cihaz yeniden başlatılacaktır.

Düğmeye 5 saniyeden fazla basın, cihaz fabrika ayarlarını geri yükleyecektir.

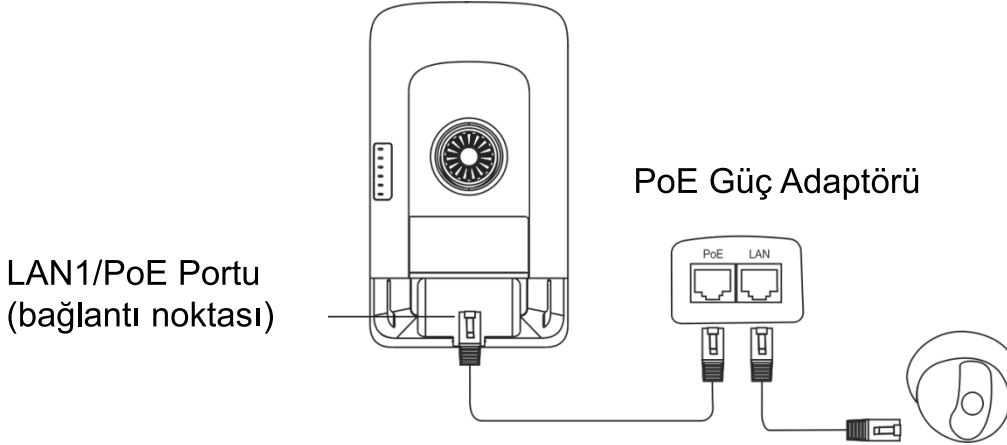
## Portların (Bağlantı Noktalarının) Takılması

### Video Kaydedici(NVR)



PoE Maksimum Mesafe: 100m (Cat5e/6/6a/7/8 Kablo)

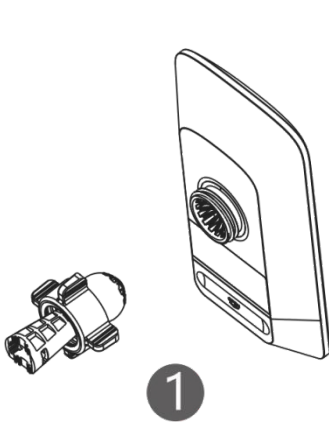
### Kamera



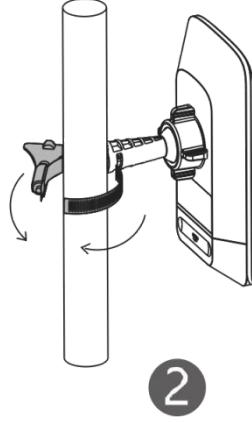
PoE Maksimum Mesafe: 100m (Cat5e/6/6a/7/8 Kablo)

# Aygıt Kurulumu

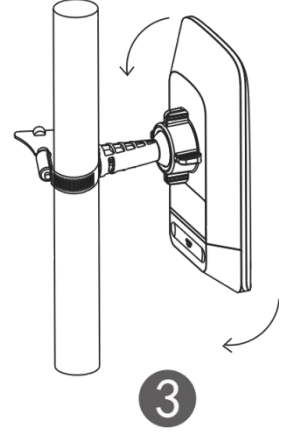
## Direk Montajı



Montaj kitini monte edin.

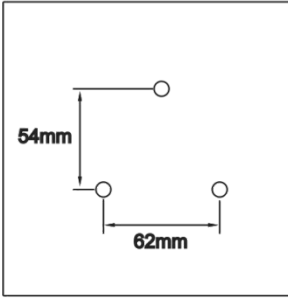


Bir hortum kelepçesi kullanarak aygıtı direk üzerine sıkı bir şekilde tutturun.

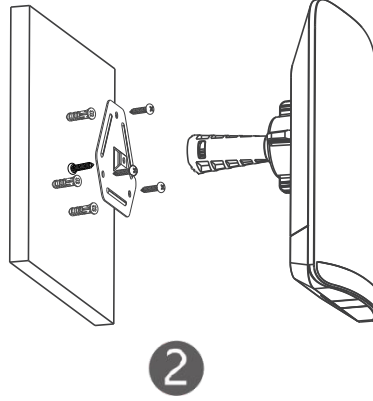


Konumunu ayarlayın.

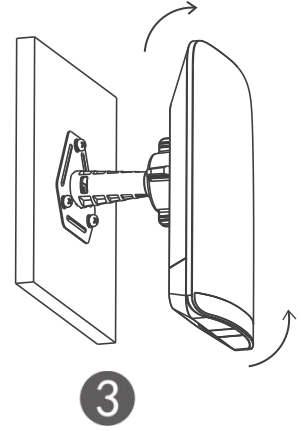
## Duvar Montajı



İşaretlenmiş konumlara delikler açın ve duvar ankrajlarını bu delikler içerisine yerleştirin.



Montaj kitini monte edin.



Konumunu ayarlayın.

# Aygıtın Yönetimi

## Uygulama Yönetimi (Tavsiye Edilen)

Kablosuz köprüler ekstra yapılandırma olmaksızın çiftler halinde kullanılır. Köprüleri yönetebilmek amacıyla karşıdan bir Uygulamayı yüklemek için aşağıdaki Kare Kodu taratabilirsiniz.

Aygıtı yönetmek için **Project > + Create a Project > Scan QR-code** (**Proje > + Proje Oluştur > QR kodunu tarayın**) seçimini yapın.



## Web Yönetimi

SSID'ye (Varsayılan: @Ruijie-bxxxx. xxxx; MAC adresinin son dört basamağını belirtir) bağlanın veya LAN portuna bir Ethernet kablosu takın ve ardından <http://10.44.77.254> adresini ziyaret edin. Bilgisayarın IP adresinin 10.44.77.250 olarak ayarlanması önerilir.