

ملاحظة

يخضع هذا الجهاز وبرمجياته للترقية المُستمرة، لذا يُرجى الاتصال بخدمات الدعم الفني في Ruijie للتفاصيل.

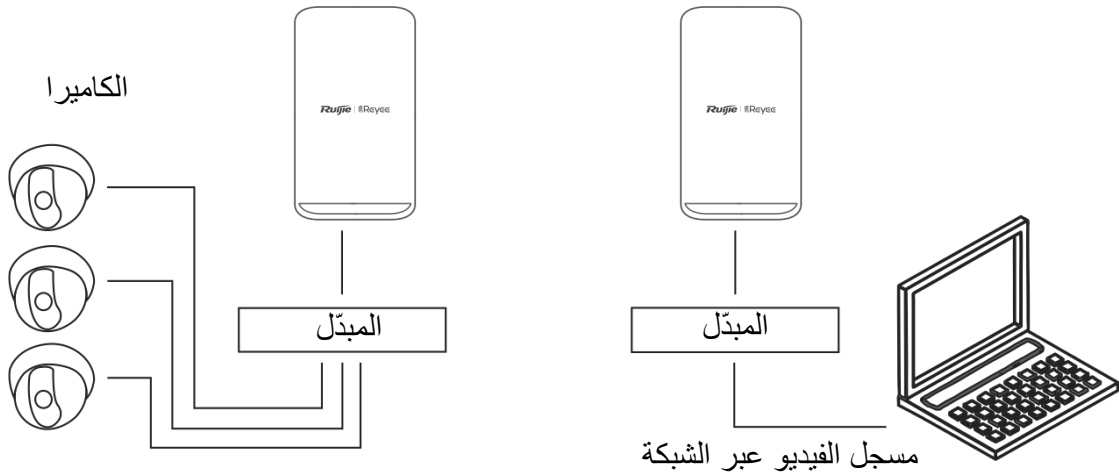
قبل البدء

قائمة القطع

تم تثبيت برمجيات WSP-EST350 V2 للإدارة على الجهاز.

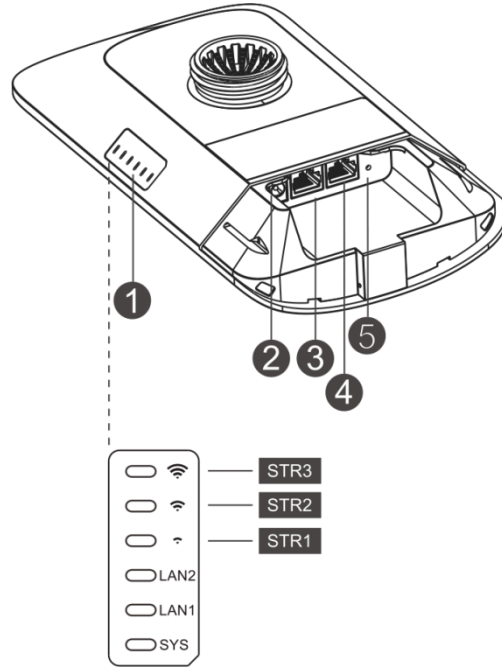
| الكمية | وصف القطعة |
|--------|--------------------------------------|
| 2 | الجسور اللاسلكية RG-EST350 V2 |
| 8 | براغي فيليبس برأس محدب (ST4.2X19) |
| 2 | مشابك للخرطوم |
| 2 | كتائف التثبيت |
| 2 | مجموعات توصيل عامة |
| 2 | صواميل توصيل عامة |
| 1 | دليل المنتج RG-EST350 V2 |
| 2 | محوّلات طاقة PoE 24 فولت / 0.5 أمبير |
| 6 | مرتكزات تثبيت حائطية |
| 2 | سلك الطاقة |
| 1 | بطاقة الضمان |

الربط بالشبكة



الكاميرا - المبدّل (اختياري) - طرف الكاميرا

طرف مسجل الفيديو عبر الشبكة - المبدّل - مسجل الفيديو عبر الشبكة



الوصف

1. مؤشر LED

أ. مؤشر SYS LED

وميض: جارٍ تهيئة النظام، أو استعادة إعدادات المصنع أو الترقية، أو إعادة التعيين.
مضيء: الجهاز يعمل بصورة صحيحة.
مُطفأ: الجهاز ليس قيد التشغيل.

ب. مؤشر منفذ LAN1/LAN2

مُطفأ: منفذ LAN غير متصل.

وميض أخضر: يوجد اتصال فعال. المنفذ يُرسل البيانات أو يستقبلها.
أخضر ثابت: يوجد اتصال فعال. المنفذ لا يرسل أو لا يستقبل البيانات.

ج. مؤشر LED للإشارة: (STR1 / STR2 / STR3)

مؤشر STR1 يومض/مضيء: الجهاز متصل بجسر.

مؤشر STR1 مضيء: RSSI < -75 ديسيبل مللي واط

مؤشر STR1 مضيء + مؤشر STR2 يومض: RSSI < -73 ديسيبل مللي واط

مؤشر STR1 مضيء + مؤشر STR2 مضيء: RSSI < -71 ديسيبل مللي واط

مؤشر STR1 مضيء + مؤشر STR2 مضيء + مؤشر STR3 يومض: RSSI < -68 ديسيبل

مللي واط

مؤشر STR1 مضيء + مؤشر STR2 مضيء + مؤشر STR3 مضيء: RSSI < -64 ديسيبل

مللي واط

2. منفذ طاقة 12 فولت تيار ثابت

يستخدم جهاز RG-EST350 V2 إمداد طاقة تيار مستمر 12 فولت/1 أمبير.

3. منفذ LAN2

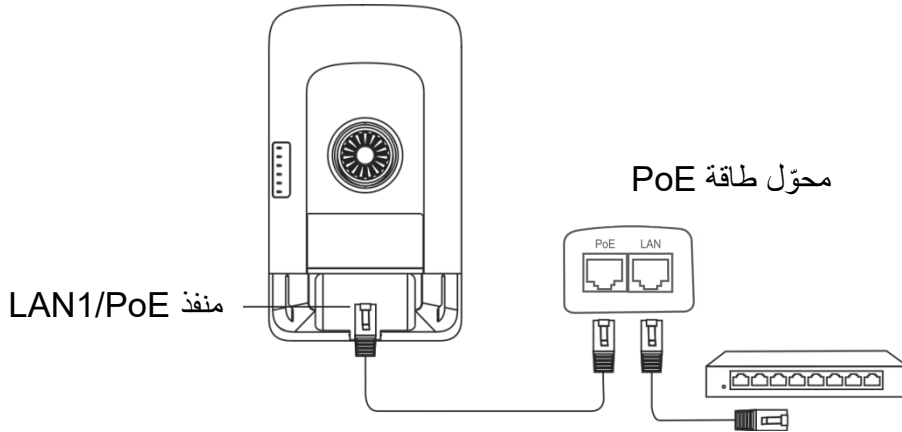
4. منفذ LAN1/PoE

يستخدم جهاز RG-EST350 V2 إمداد طاقة 24 فولت/0.5 أمبير عبر منفذ PoE.

5. زر إعادة التعيين Reset
اضغط على الزر من أقل ثانيتين لتتم إعادة تمهيد الجهاز.
اضغط على الزر لمدة تزيد عن 5 ثوانٍ لاستعادة الجهاز إلى إعدادات المصنع.

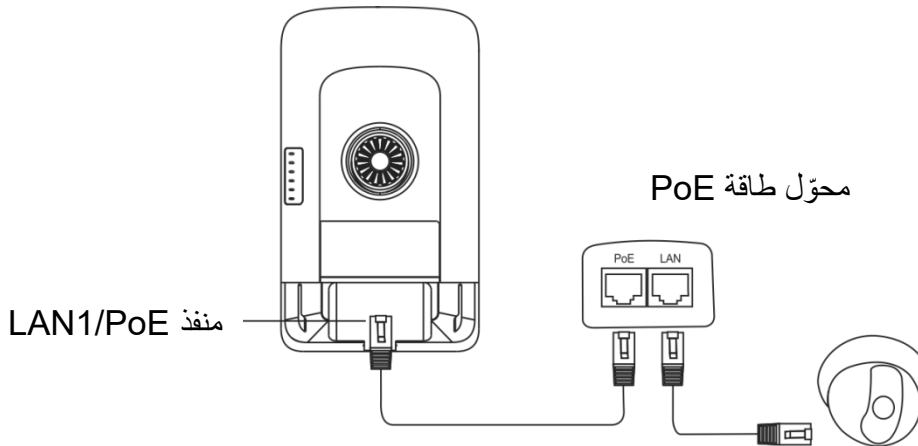
توصيل المنافذ

طرف مسجل الفيديو عبر الشبكة



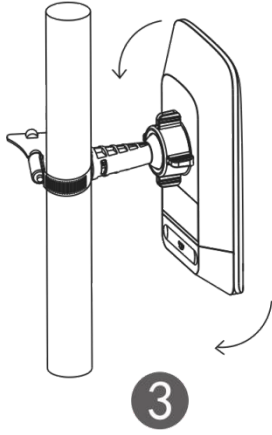
أقصى مسافة لمنفذ PoE: 100 متر (كابل من الفئات 5e/6/6a/7/8)

طرف الكاميرا

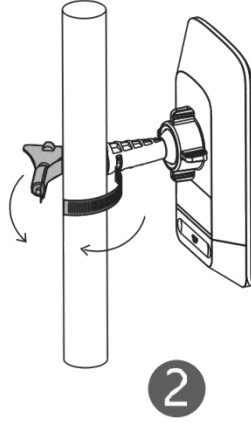


أقصى مسافة لمنفذ PoE: 100 متر (كابل من الفئات 5e/6/6a/7/8)

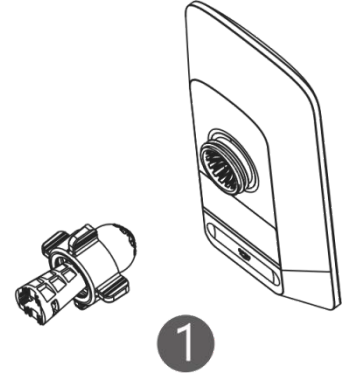
التركيب على قضيب



اضبط الاتجاه.

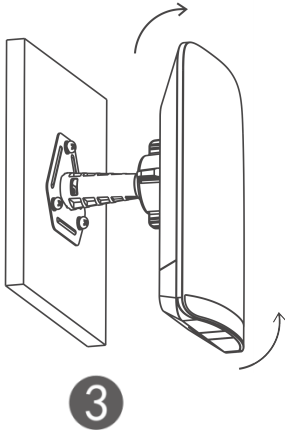


ثبّت الجهاز على القضيب
باستخدام مشبك خرطوم.

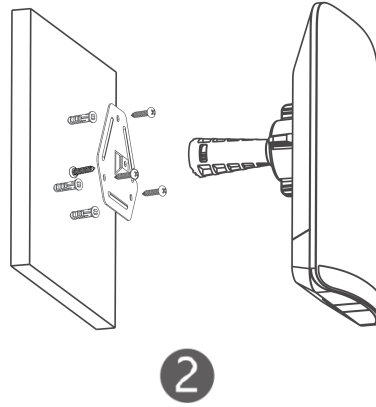


جمّع طقم التركيب.

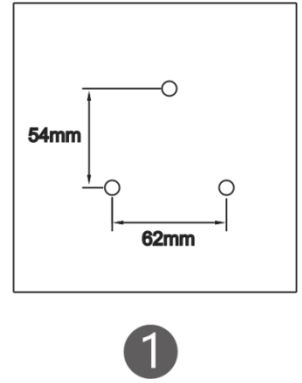
التثبيت على الحائط



اضبط الاتجاه.



جمّع طقم التركيب.



احفر ثقوبًا في المواضع المحددة،
ثم أدخل متركزات التثبيت
الحائطية فيها.

الإدارة عبر التطبيق (موصى بها)

تستخدم أجهزة الجسور اللاسلكية في أزواج بدون الحاجة إلى المزيد من التهيئة. يمكنك مسح رمز QR التالي لتنزيل أحد تطبيقات إدارة جسور الربط. انتقل إلى **Project** (مشروع) + **Create a Project** (إنشاء مشروع) < **code-QR Scan** (مسح رمز QR ضوئياً) لإدارة الجهاز.



الإدارة عبر الويب

اتصل بشبكة SSID (افتراضياً: @Ruijie-bxxxx). وتشير xxxx إلى الأرقام الأربعة الأخيرة من عنوان (MAC) أو قم بتوصيل كابل إيثرنت في منفذ LAN، ثم انتقل لزيارة <http://10.44.77.254>. ننصح بضبط عنوان IP للكمبيوتر ليكون 10.44.77.250.

Hinweis

Das Gerät und die Software werden ständig aktualisiert. Bitte kontaktieren Sie den technischen Support von Ruijie für Details.

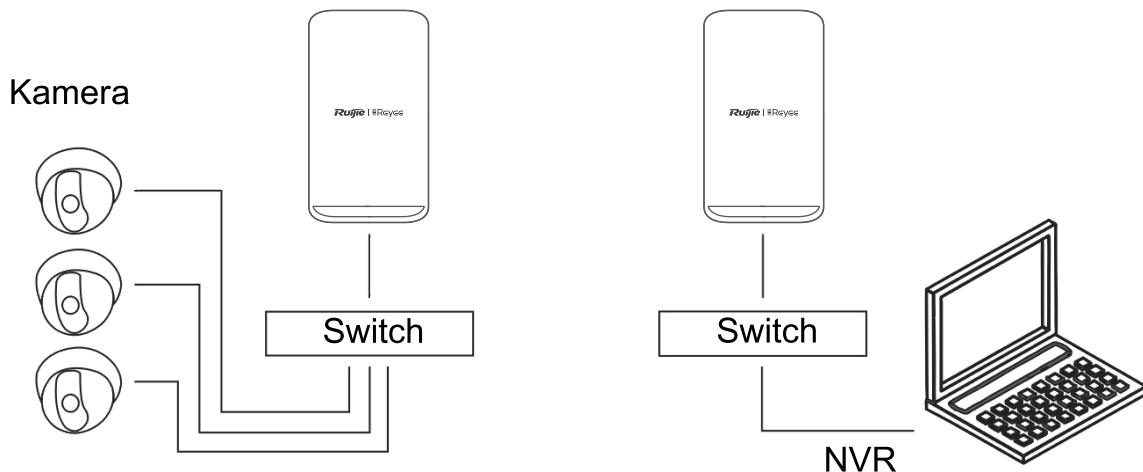
Erste Schritte

Teileliste

Die Verwaltungssoftware WSP-EST350 V2 wurde auf dem Gerät installiert.

| Teilebeschreibung | Menge |
|---|-------|
| RG-EST350 V2 Drahtlos-Brücken | 2 |
| Kreuzschlitz-Flachkopfschraube (ST4,2x19) | 8 |
| Schellen | 2 |
| Montagehalterungen | 2 |
| Universalgelenk-Baugruppen | 2 |
| Universalmuttern | 2 |
| RG-EST350 V2 Produkthandbuch | 1 |
| 24 V/0,5 A PoE-Stromversorgungsadapter | 2 |
| Maueranker | 6 |
| Netzkabel | 2 |
| Garantiekarte | 1 |

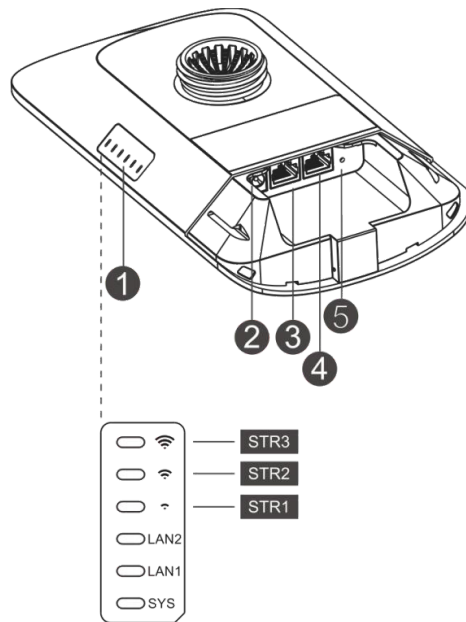
Vernetzung



Kamera - Switch (optional) - Kamera-Ende

NVR-Ende - Switch - NVR

LEDs und Anschlüsse



Beschreibung

1. LED

a. SYS-LED

Blinkt: Das System wird initialisiert, die Werkseinstellungen werden wiederhergestellt, ein Upgrade wird durchgeführt oder das System wird zurückgesetzt.

Ein: Das Gerät funktioniert ordnungsgemäß.

Aus: Das Gerät ist ausgeschaltet.

b. LAN1/LAN2-LED

Aus: Der LAN-Anschluss ist nicht angeschlossen.

Blinkt grün: Die Verbindung ist hergestellt. Der Anschluss sendet oder empfängt Daten.

Konstant grün: Die Verbindung ist hergestellt. Der Anschluss sendet und empfängt keine Daten.

c. Signal-LED (STR1/STR2/STR3)

STR1 Blinkt/Ein: Das Gerät ist überbrückt.

STR1 Ein: RSSI > -75 dBm

STR1 Ein + STR2 Blinkend: RSSI > -73 dBm

STR1 Ein + STR2 Ein: RSSI > -71 dBm

STR1 Ein + STR2 Ein + STR3 Blinkend: RSSI > -68 dBm

STR1 Ein + STR2 Ein + STR3 Ein: RSSI > -64 dBm

2. 12-V-DC-Anschluss

Die RG-EST350 V2 wird mit 12 V/1 A Gleichstrom versorgt.

3. LAN2-Anschluss

4. LAN1/PoE-Anschluss

Die RG-EST350 V2 wird mit einer 24 V/0,5 A PoE-Stromversorgung versorgt.

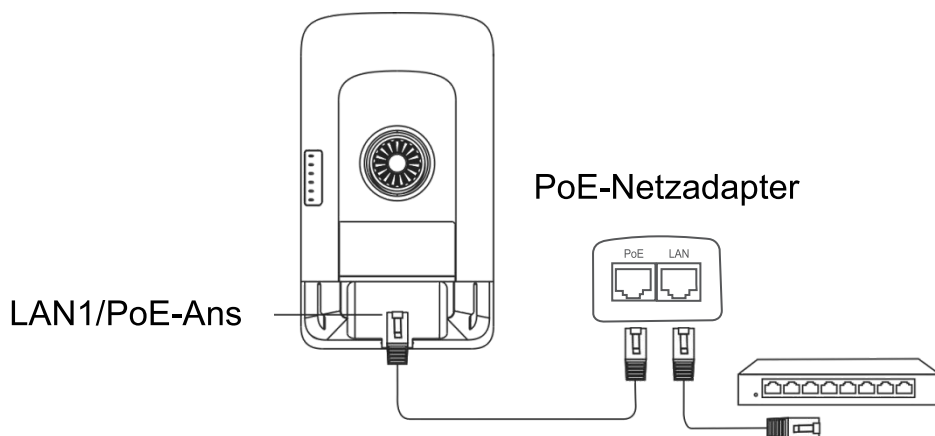
5. Reset-Taste

Drücken Sie die Taste weniger als 2 Sekunden lang, dann wird das Gerät neu gestartet.

Wenn Sie die Taste länger als 5 Sekunden drücken, stellt das Gerät die Werkseinstellungen wieder her.

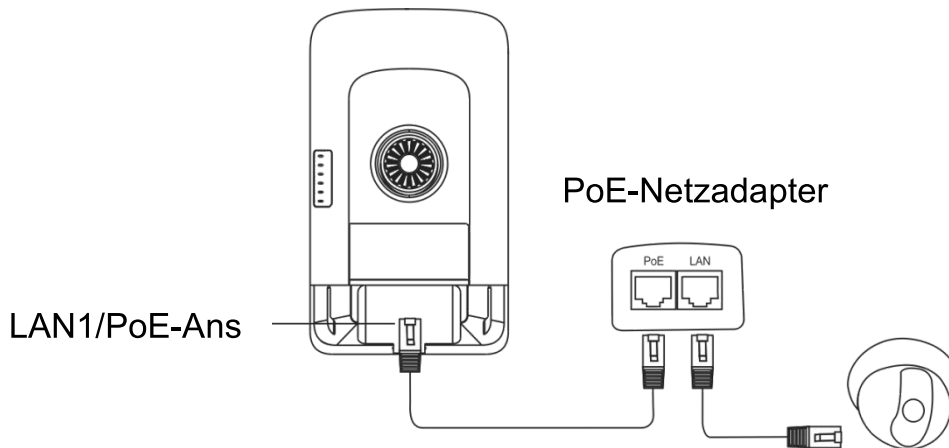
Anschließen der Anschlüsse

NVR-Ende



PoE-Maximalabstand: 100 m (Kabel Cat5e/6/6a/7/8)

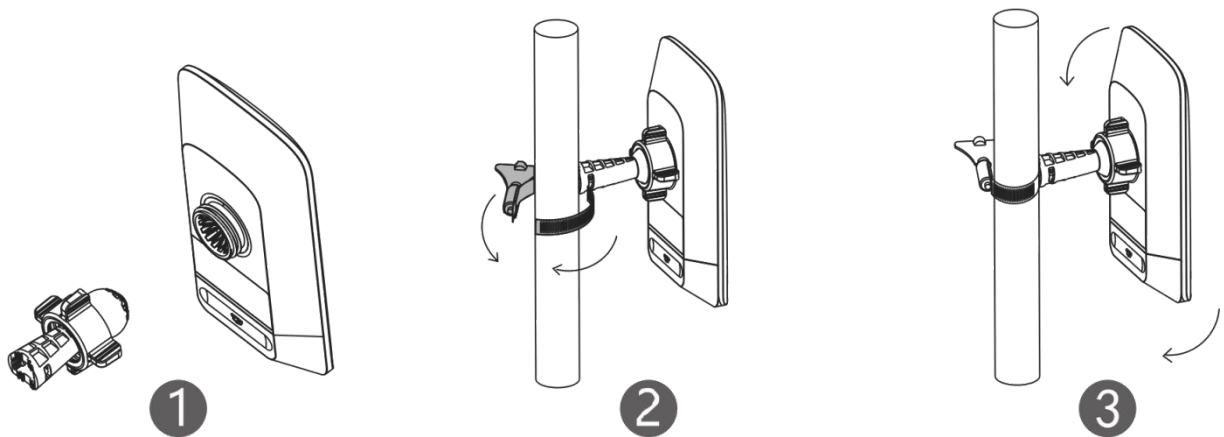
Kamera-Ende



PoE-Maximalabstand: 100 m (Kabel Cat5e/6/6a/7/8)

Installieren des Geräts

Mastmontage

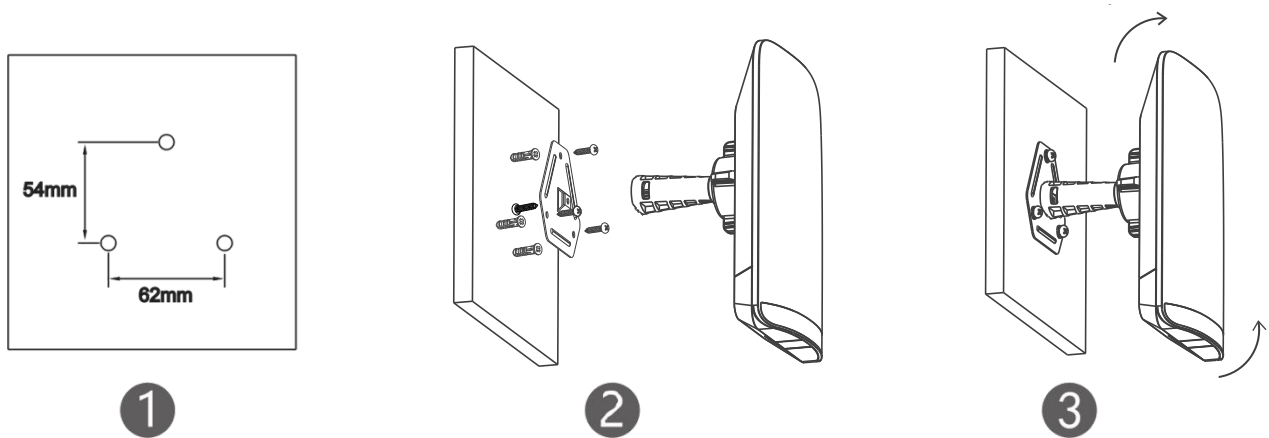


1
Montieren Sie den Montagesatz.

2
Befestigen Sie das Gerät mit einer Schelle an einem Mast.

3
Passen Sie die Ausrichtung an.

Wandmontage



1
Bohren Sie an den markierten Stellen Löcher und setzen Sie

2
Montieren Sie den Montagesatz.

3
Passen Sie die Ausrichtung an.

Verwalten des Geräts

App-Management (Empfohlen)

Die drahtlosen Bridges werden paarweise ohne zusätzliche Konfiguration verwendet. Scannen Sie den folgenden QR-Code, um eine App zur Verwaltung der Bridges herunterzuladen.

Navigieren Sie zu **Project (Projekt) > + Create a Project (Projekt erstellen) > Scan QR-Code (scannen)**, um das Gerät zu verwalten.



Webverwaltung

Mit Geräte-SSID verbinden (Standard-SSID: @Ruijie-bxxxx. xxxx steht für die letzten vier Ziffern der MAC-Adresse) oder schließen Sie ein Ethernet-Kabel an den LAN-Anschluss an, und besuchen Sie dann <http://10.44.77.254>. Es wird empfohlen, die IP-Adresse des Computers als 10.44.77.250 zu konfigurieren.

Remarque

L'appareil et le logiciel seront continuellement mis à jour. Veuillez contacter le support technique de Ruijie pour plus de détails.

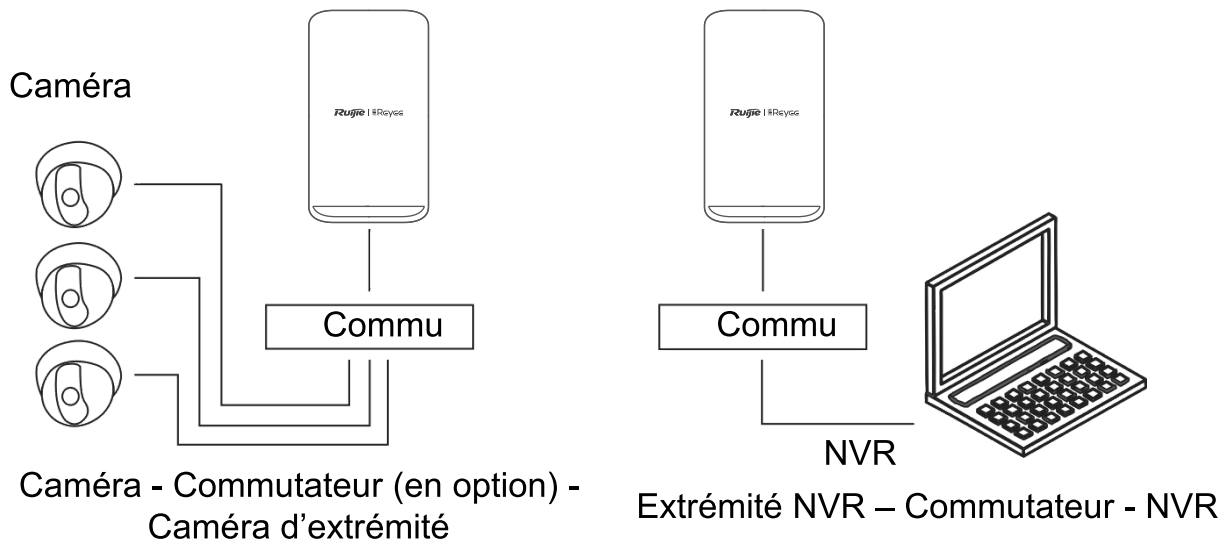
Avant de commencer

Liste des pièces

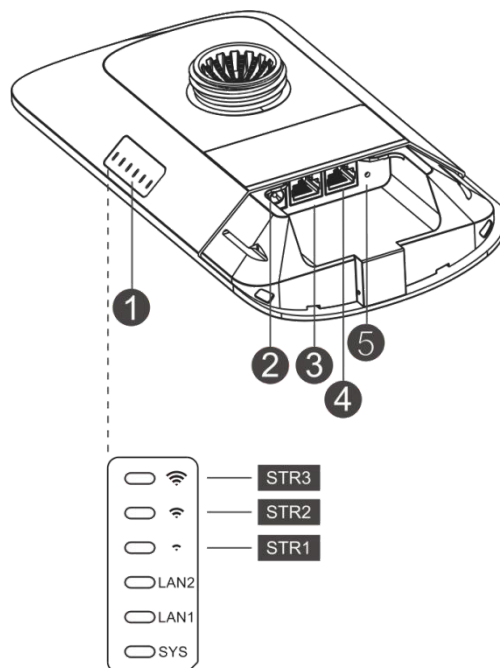
Le logiciel de gestion WSP-EST350 V2 a été installé sur l'appareil.

| Description des pièces | Qté |
|--|-----|
| Passerelles sans fil RG-EST350 V2 | 2 |
| Vis à tête cylindrique Phillips (19 x ST4.2) | 8 |
| Colliers de serrage | 2 |
| Supports de montage | 2 |
| Assemblage du joint universel | 2 |
| Écrous du joint universel | 2 |
| Manuel du produit RG-EST350 V2 | 1 |
| Adaptateurs secteur PoE 24 V/ 0,5A | 2 |
| Ancrages muraux | 6 |
| Cordon d'alimentation | 2 |
| Carte de garantie | 1 |

Mise en réseau



DEL et ports



Description

1. DEL

a. DEL SYS

Clignotante : Le système est en cours d'initialisation, de restauration aux paramètres d'usine, de mise à niveau ou de réinitialisation.

Le : l'appareil fonctionne correctement.

Éteinte (Off) : l'appareil n'est pas sous tension.

b. DEL LAN1/LAN2

Éteinte (Off) : le port LAN n'est pas connecté.

Vert clignotant : la liaison est établie. Le port envoie ou reçoit des données.

Vert continu : la liaison est établie. Le port n'envoie ni ne reçoit de données.

c. DEL du signal (STR1/ STR2/ STR3)

STR1 clignotante/allumée : l'appareil est connecté à la passerelle.

STR1 allumée : RSSI > -75 dBm

STR1 allumée + STR2 clignotante : RSSI > -73 dBm

STR1 allumée + STR2 allumée : RSSI > -71 dBm

STR1 allumée + STR2 allumée + STR3 clignotante : RSSI > -68 dBm

STR1 allumée + STR2 allumée + STR3 allumée : RSSI > -64 dBm

2. Port 12 VCC

RG-EST350 V2 utilise une alimentation électrique de 12 VCC et 1 A.

3. Port LAN2

4. Port LAN1/PoE

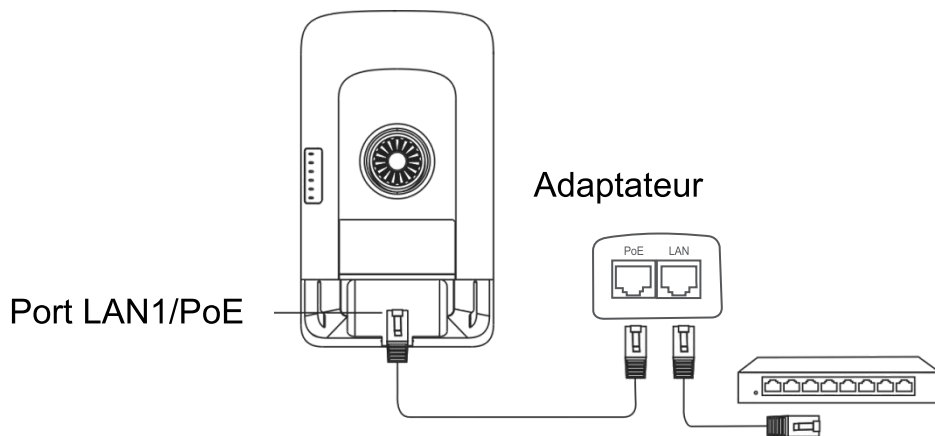
RG-EST350 V2 utilise une alimentation électrique PoE de 24 V et 0,5 A.

5. Bouton de réinitialisation

Appuyez sur le bouton moins de 2 secondes, et l'appareil est réinitialisé.
Appuyez sur le bouton durant 5 secondes, et l'appareil restaure les paramètres d'usine.

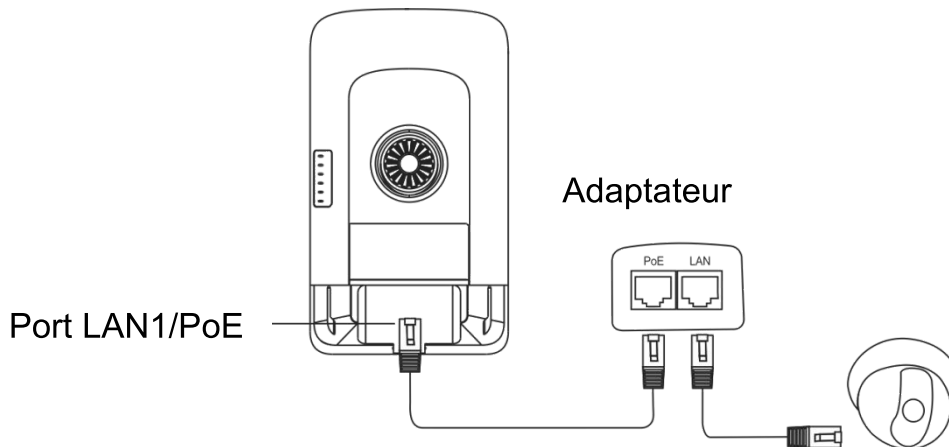
Branchement des ports

Extrémité NVR



Distance maximale PoE : 100 m (câble Cat5e/6/6a/7/8)

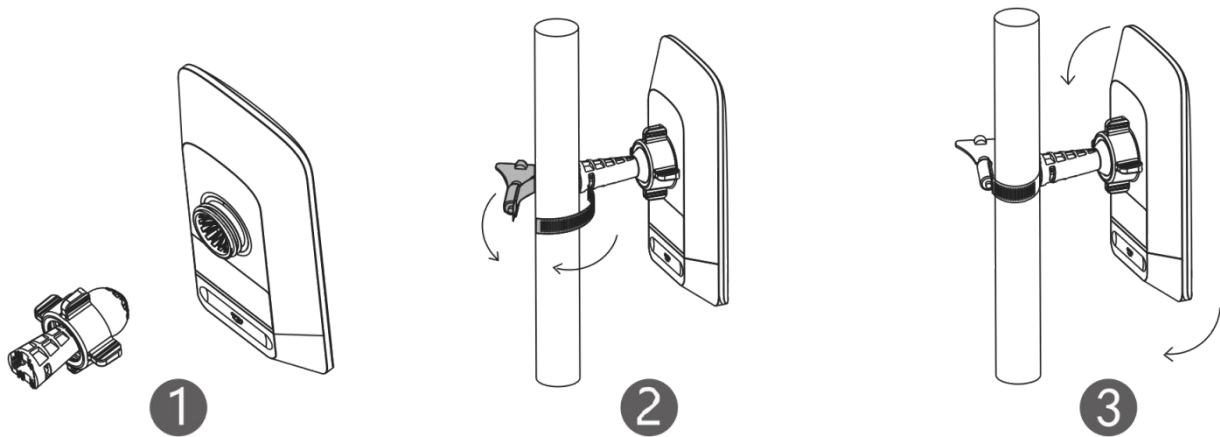
Terminal de caméra



Distance maximale PoE : 100 m (câble Cat5e/6/6a/7/8)

Installation de l'appareil

Montage sur poteau

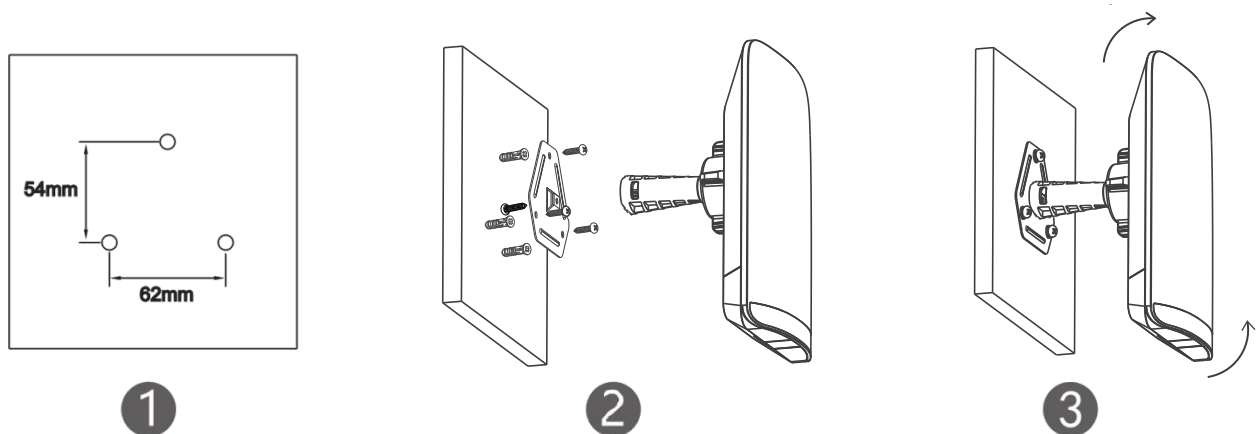


1
Assemblez le kit de montage.

2
Fixez l'appareil sur un poteau à l'aide d'un collier de serrage.

3
Régalez l'orientation.

Montage mural



1
Percez des trous dans les emplacements marqués et insérez des

2
Assemblez le kit de montage.

3
Régalez l'orientation.

Gestion de l'appareil

Gestion par application (recommandé)

Les passerelles sans fil sont utilisés par paires sans configuration supplémentaire. Vous pouvez scanner le code QR suivant pour télécharger une application permettant de gérer les passerelles. Accédez à **Project (Projet) > + Create a Project (Créer un projet) > Scan QR-code (Scanner le code QR)** pour gérer le dispositif.



Gestion par le Web

Connectez-vous au SSID (par défaut : @Ruijie-bxxxx. xxxx indique les quatre derniers chiffres de l'adresse MAC) ou branchez un câble Ethernet sur le port LAN, puis accédez à <http://10.44.77.254>. Il est recommandé de définir l'adresse IP de l'ordinateur sur 10.44.77.250.

Nota

El dispositivo y el software se actualizarán permanentemente. Póngase en contacto con el servicio de asistencia técnica de Ruijie para obtener más información.

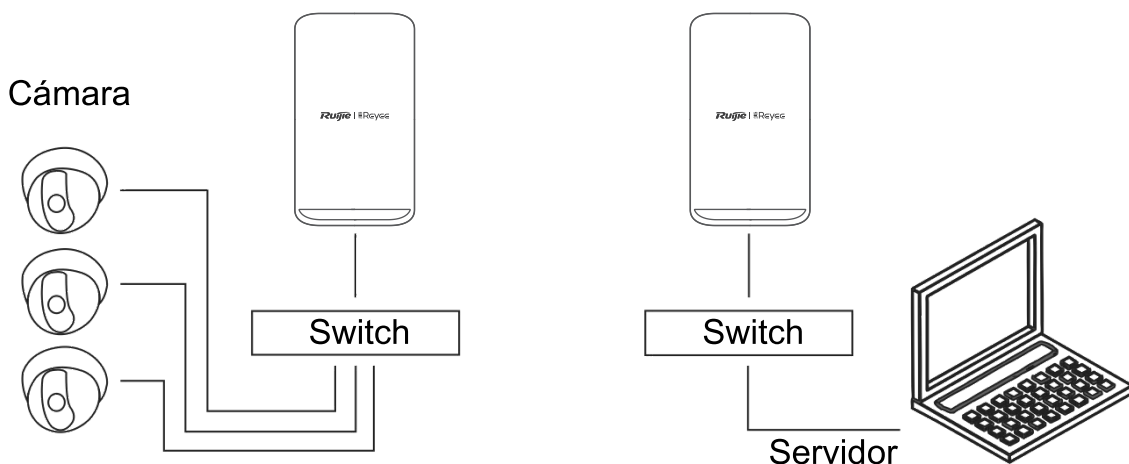
Antes de empezar

Lista de componentes

El software de gestión WSP-EST350 V2 se ha instalado en el dispositivo.

| Descripción de componentes | Cant. |
|---|-------|
| Puentes inalámbricos RG-EST350 V2 | 2 |
| Tornillos de cabeza plana Phillips (ST4.2X19) | 8 |
| Abrazaderas | 2 |
| Soportes de montaje | 2 |
| Conjuntos de juntas universales | 2 |
| Tuercas de junta universal | 2 |
| Manual del producto RG-EST350 V2 | 1 |
| Adaptadores de alimentación PoE de 24 V/0,5A | 2 |
| Anclajes de pared | 6 |
| Cable de alimentación | 2 |
| Tarjeta de garantía | 1 |

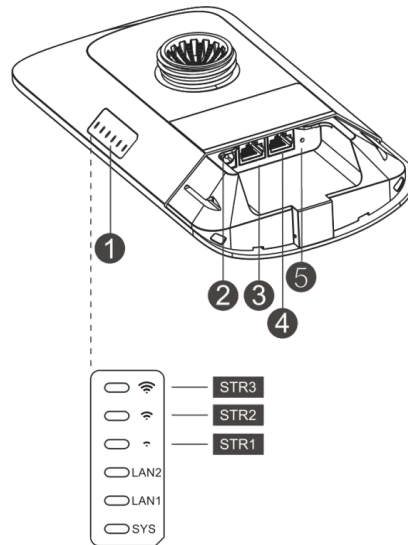
Redes



Cámara-Switch (opcional)-Terminal de cámara

Terminal de grabadora de vídeo -Switch-Servidor

LED y puertos



Descripción

1. LED

a. LED DEL SISTEMA

Parpadeando: El sistema se está inicializando, restaurando la configuración de fábrica, actualizando o reiniciando

Encendido: el dispositivo funciona correctamente.

Apagado: El dispositivo no está encendido.

b. LED de LAN1/ LAN2

Apagado: El puerto LAN no está conectado.

Verde intermitente: el enlace está activo. El puerto está enviando o recibiendo datos.

Verde fijo: el enlace está activo. El puerto no está enviando o recibiendo datos.

c. LED de señal (STR1/STR2/STR3)

STR1 parpadeando/encendido: es un dispositivo puente

STR1 encendido: RSSI > -75 dBm

STR1 encendido + STR2 parpadeando: RSSI > -73 dBm

STR1 encendido + STR2 encendido: RSSI > -71 dBm

STR1 encendido + STR2 encendido + STR3 parpadeando: RSSI > -68 dBm

STR1 encendido + STR2 encendido + STR3 encendido: RSSI > -64 dBm

2. Puerto de 12V CC

RG-EST350 V2 adopta una fuente de alimentación de 12 V / 1 A CC.

3. Puerto LAN2