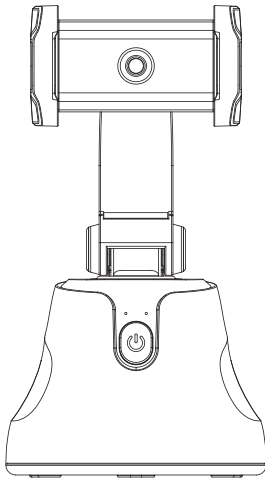


by iJOY

# TRACK



## USER MANUAL

EN

### Install Battery

Unscrew the battery cover and insert 3x "AA" batteries according to the direction marked on the battery case. Put back the battery cover.

### Install Mobile Phone

Open the phone holder and slide the phone into the phone holder by making the phone lens face you, and adjust the phone to make it suitable.

### Horizontal and Vertical Switching

Loosen the knob, release the phone holder and rotate it to horizontal or vertical mode. Tighten the knob to install the phone.

### Power On for Use

Short Press Power Button to turn on. Long Press Power Button to turn off.

### Downloading APP

Scan the QR code located in the instruction book or search "Track AI" in the App Store or Google Play Store to download and install the app.

### Connecting Device

1. Make sure the 360° Object Tracking Holder is **ON**, the red light flashing, and the Holder is waiting for bluetooth connection;
2. Make sure the Bluetooth and location/GPS on device is **ON**;
3. First time need to click the "bluetooth" icon in APP camera or Live Page to connect with holder. Second time the "Track Robot" can be connected with the smartphone automatically.

**NOTE: There is no need to manually pair the device via Bluetooth.**

### Camera Option

- *Selecting Facial or Object Tracking Mode*

The Tracking Selection Icon is located at the top of the screen. Tap the icon to select Face Tracking or Object Tracking.

### Facial Tracking Mode

1. **Photo Mode (Single):** pose and wait for 3 seconds, it will automatically start taking photos.
3. **Photo Mode (Double):** two faces draw close and wait for 3 seconds, it will automatically start taking photos.
2. **Video Mode:** pose and wait for 3 seconds, it can automatically start the recording.

### Object Tracking Mode

1. **PhotoFollow:** Double click the selected target on the camera interface and wait for 3 seconds, it can automatically start taking photos.
2. **Video Follow:** Double click the selected target on the camera interface and click the video button, it can start video follow.

### Live Streaming Option

- Choose a platform you want to use the **Track Robot**. The **Track AI** app will keep running on background and you will be ready to use the camera for live streaming. If the platform is not listed, you can choose the option "Use Any Other App" and then choose any app on your phone.

ES

### Instala la batería

Desatornilla la tapa de la batería e inserta 3 pilas "AA" de acuerdo con la dirección marcada en la caja de la batería. Vuelve a colocar la tapa de la batería.

### Instalar el teléfono móvil

Abre el soporte del teléfono y desliza el teléfono en el soporte, haciendo que la lente del teléfono mire hacia ti y ajusta el teléfono, para que sea adecuado.

### Conmutación horizontal y vertical

Aloja la perilla, suelta el soporte del teléfono y gíralo a modo horizontal o vertical. Aprieta la perilla para instalar el teléfono.

### Encendido para usarle

Presione brevemente el botón de encendido para encender. Botón de encendido de pulsación larga apagar.

### Descargando el APP

Escanea el código QR que se encuentra en el libro de instrucciones o busca "Track AI" en la App Store o Google Play Store para descargar e instalar la aplicación.

### Dispositivo de conexión

1. Asegúrate de que el soporte de seguimiento de objetos de 360° esté encendido, la luz roja parpadee y el soporte esté esperando la conexión bluetooth;
2. Asegúrate de que el Bluetooth de tu dispositivo esté **ENCENDIDO**;
3. Inicia la aplicación La primera vez es necesario hacer clic en el icono "bluetooth" en la cámara de la aplicación o página en vivo para conectar con el titular. La segunda vez que el "Track Robot" se puede conectar con el teléfono inteligente automáticamente.

**NOTA: No es necesario emparejar manualmente el dispositivo mediante Bluetooth.**

### Opción de cámara

- *Selección del modo de seguimiento facial o de objetos*

El icono de selección de seguimiento se encuentra en la parte superior de la pantalla. Toca el icono para seleccionar Seguimiento facial o Seguimiento de objetos.

### Modo de seguimiento facial

1. **Modo de foto (simple):** posa y espera 3 segundos, comenzará a tomar fotos automáticamente.
3. **Modo de foto (doble):** dos caras se acercan y esperas 3 segundos, automáticamente comenzará a tomar fotos.
2. **Modo de video:** posar y esperar 3 segundos, puede iniciar automáticamente la grabación.

### Modo de seguimiento de objetos

1. **Foto seguimiento:** Haz doble clic en el objetivo seleccionado en la interfaz de la cámara y espera 3 segundos, comenzará a tomar fotos automáticamente.
2. **Video seguimiento:** Haz doble clic en el objetivo seleccionado en la interfaz de la cámara y haz clic en el botón de video, iniciará el video seguimiento.

### Opción de transmisión en vivo

- Elige una plataforma en la que desees utilizar el **Track Robot**. La aplicación **Track AI** seguirá ejecutándose en segundo plano y estará lista para usar la cámara en la transmisión en vivo. Si la plataforma no está en la lista, puedes elegir la opción "Usar cualquier otra aplicación" y luego elegir cualquier aplicación en tu teléfono.

FR

### Installez la batterie

Ouvrez le support du téléphone et faites glisser le téléphone dans le support, en orientant l'objectif du téléphone vers vous et ajustez le téléphone pour qu'il convienne.

### Installer un téléphone mobile

Ouvrez le support du téléphone et faites glisser le téléphone dans le support, en orientant l'objectif du téléphone vers vous et ajustez le téléphone pour qu'il convienne.

### Commutation horizontale et verticale

Desserrez le bouton, relâchez le support de téléphone et faites-le pivoter horizontalement ou verticalement. Serrez le bouton pour installer le téléphone.

### À vous utiliser

Appuyez brièvement sur le bouton d'alimentation pour allumer. Appuyez longuement sur le bouton d'alimentation éteindre.

### Téléchargement de l'application

Scannez le code QR trouvé dans le manuel d'instructions ou recherchez "Track AI" dans l'App Store ou le Google Play Store pour télécharger et installer l'application.

### Appareil de connexion

1. Assurez-vous que le support de suivi d'objet à 360° est allumé, que le voyant rouge clignote et que le support attend la connexion Bluetooth;
2. Assurez-vous que le Bluetooth de votre appareil est **activé**;
3. La première fois, vous devez cliquer sur l'icône "Bluetooth" dans la caméra APP ou Live Page pour se connecter avec le titulaire. Deuxième fois le "Track Robot" peut être connecté automatiquement au smartphone.

**REMARQUE: il n'est pas nécessaire de coupler manuellement l'appareil via Bluetooth.**

### Option caméra

- *Sélection du mode de suivi de visage ou d'objet*

L'icône de sélection de suivi est en haut de l'écran. Appuyez sur l'icône pour sélectionner Suivi de visage ou Suivi d'objet.

### Mode de suivi du visage

1. **Mode photo (simple):** pose et attendez 3 secondes, il commencera à prendre des photos automatiquement.
3. **Mode photo (double):** deux visages se rapprochent et vous attendez 3 secondes, il commencera automatiquement à prendre des photos.
2. **Mode vidéo:** pose et attendez 3 secondes, il peut démarrer automatiquement l'enregistrement.

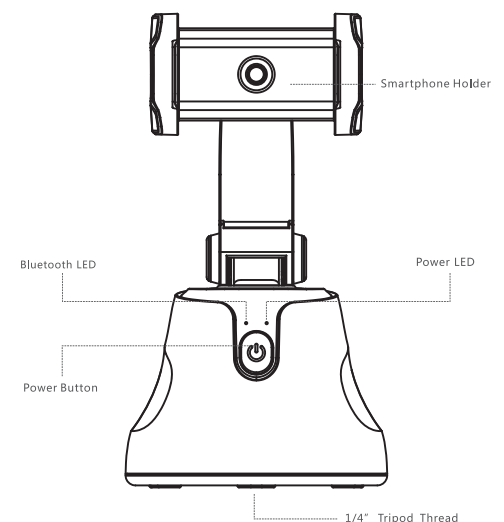
### Mode de suivi d'objets

1. **Suivi des photos:** Double-cliquez sur la cible sélectionnée dans l'interface de l'appareil photo et attendez 3 secondes, il commencera à prendre des photos automatiquement.
2. **Surveillance vidéo:** Double-cliquez sur la cible sélectionnée dans l'interface de la caméra et cliquez sur le bouton vidéo, cela démarrera le suivi vidéo.

### Option de diffusion en direct

- Choisissez une plate-forme sur laquelle vous souhaitez utiliser le **Track Robot**. L'application **Track AI** continuera à fonctionner en arrière-plan et sera prête à utiliser la caméra pour la diffusion en direct.

Si la plate-forme ne figure pas dans la liste, vous pouvez choisir l'option «Utiliser une autre application» puis choisir n'importe quelle application sur votre téléphone. Si la plateforme n'est pas dans la liste, vous pouvez choisir l'option "Usar cualquier otra aplicación" y luego elegir cualquier aplicación en tu teléfono.



iOS



Android

## FCC Warning

This device complies with part 15 of the FCC Rules. Operation is subject to the following two conditions:

(1) This device may not cause harmful interference, and (2) this device must accept any interference received, including interference that may cause undesired operation.

Any Changes or modifications not expressly approved by the party responsible for compliance could void the user's authority to operate the equipment.

**Note:** This equipment has been tested and found to comply with the limits for a Class B digital device, pursuant to part 15 of the FCC Rules. These limits are designed to provide reasonable protection against harmful interference in a residential installation. This equipment generates uses and can radiate radio frequency energy and, if not installed and used in accordance with the instructions, may cause harmful interference to radio communications. However, there is no guarantee that interference will not occur in a particular installation. If this equipment does cause harmful interference to radio or television reception, which can be determined by turning the equipment off and on, the user is encouraged to try to correct the interference by one or more of the following measures:

- ▶ -Reorient or relocate the receiving antenna.
- ▶ -Increase the separation between the equipment and receiver.
- ▶ -Connect the equipment into an outlet on a circuit different from that to which the receiver is connected.
- ▶ -Consult the dealer or an experienced radio/TV technician for help.

The device has been evaluated to meet general RF exposure requirement. The device can be used in portable exposure condition without restriction.