

RX

1 2 3 4 5 6

A

B

C

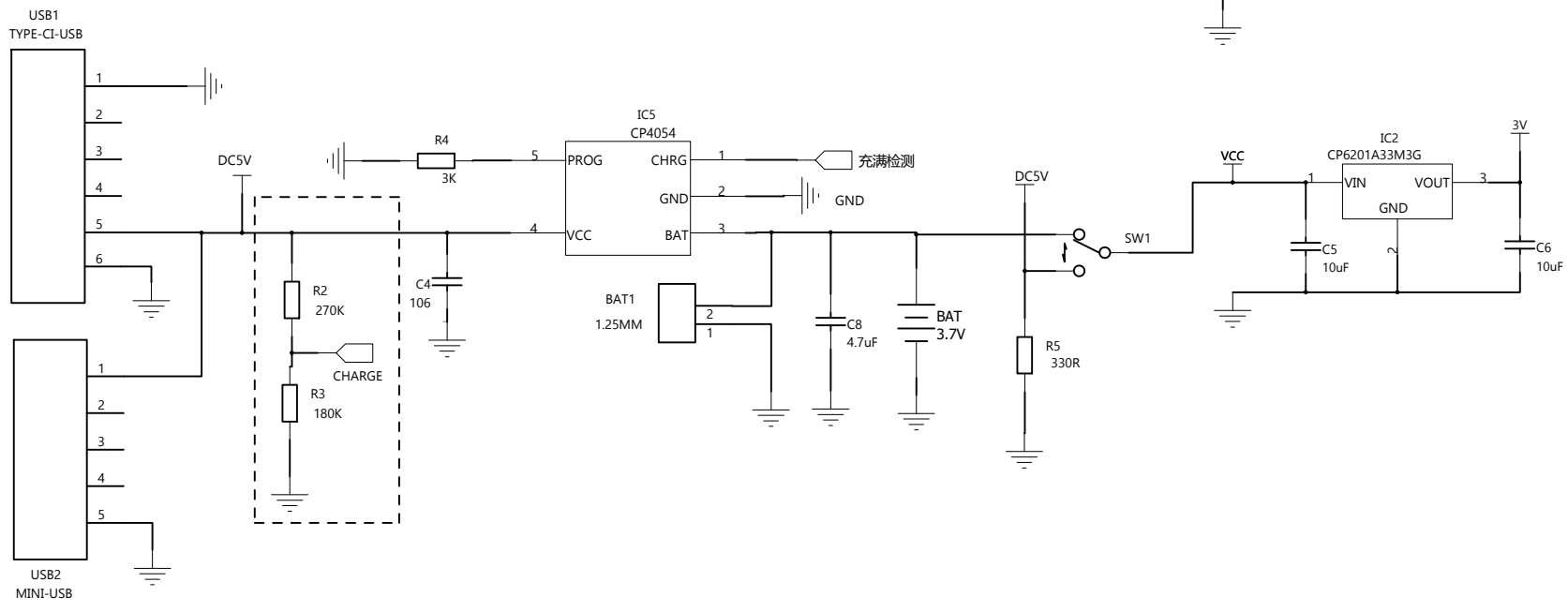
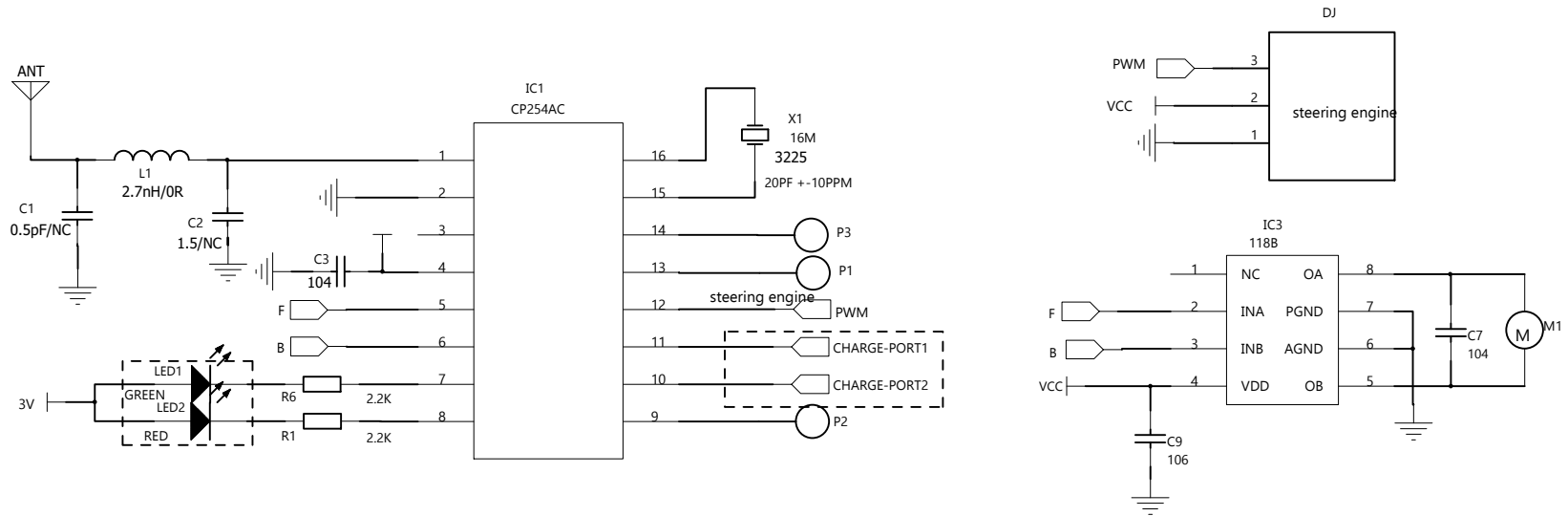
D

A

B

C

D



1 2 3 4 5 6