

Hypervolt 2 Pro

EN Operating Instructions ES Instrucciones de Uso

EN



TO REDUCE RISKS OF ELECTRIC SHOCK, FIRE, AND PERSONAL INJURY, OR PROPERTY DAMAGE, THIS DEVICE MUST BE USED IN ACCORDANCE WITH THE FOLLOWING WARNINGS, CAUTIONS, AND SAFETY INSTRUCTIONS.

IMPORTANT SAFETY INSTRUCTIONS - ORIGINAL INSTRUCTIONS



Read all instructions before using the Hypervolt 2 Pro.

DANGER

To reduce the risk of electric shock:

- Always unplug this device from the electrical outlet immediately after using and before cleaning.
- Do not reach for a device that has fallen into water. Unplug immediately.
- Do not use while bathing or in a shower.
- Do not place or store device where it can fall or be pulled into a tub or sink. Do not place in or drop into water or other liquid.

WARNING

To reduce the risk of burns, fire, electric shock, or injury to persons:

- A device should never be left unattended when plugged in. Unplug from outlet when not in use, and before putting on or taking off parts.
- Do not operate under blanket or pillow. Excessive heating can occur and cause fire, electric shock, or injury to persons.
- This device can be used by children aged from 8 years and above and persons with reduced physical, sensory, or mental capabilities or lack of experience and knowledge if they have been given supervision or instruction concerning use of the appliance in a safe way and understand the hazards involved.
- Use this device only for its intended use as described in this manual. Do not use attachments not recommended by the manufacturer.
- Never operate this device if it has a damaged cord or plug, if it is not working properly, if it has been dropped or damaged, or if it has gotten wet. Return the device to a service center for examination and repair.
- Do not carry this device by supply cord or use cord as a handle.
- Keep the cord away from heated surfaces.
- Never operate the device with the air openings blocked. Keep the air openings free of lint, hair, or any substance which may impair the flow of air.

- Never drop or insert any object into any opening.
- Do not use outdoors.
- Do not operate where aerosol (spray) devices are being used or where oxygen is being administered.
- Never operate on a soft surface such as a bed or couch where the air openings may be blocked.
- Do not use device in close proximity to loose clothing or jewelry.
- Keep long hair away from device while in use.
- Cleaning and user maintenance shall not be done by children without supervision.
- Do not remove screws or attempt to disassemble.
- Do not operate continuously for more than one hour. After one hour use, allow device to rest for 30 minutes before re-using.
- Unplug the device after charging and prior to use.
- Use device only according to Operating Instructions.
- When using the Hypervolt 2 Pro use only on dry, clean surfaces of the body by lightly pressing and moving across the body for approximately sixty(60) seconds per region. The Hypervolt 2 Pro should only be used on soft tissue areas of the body and should not be used on any hard or bony areas of the body, including the head. Please immediately stop use of the Hypervolt 2 Pro upon experiencing any pain or discomfort, apart from light muscle soreness. Bruising can occur from use of the Hypervolt 2 Pro, regardless of the pressure setting, and if bruising does occur you should not use the Hypervolt 2 Pro on the bruised area until the bruise is fully healed. Use of the Hypervolt 2 Pro should also be avoided on all bruises, contusions, rashes or irritated or injured areas of the skin until they are fully healed. When using the Hypervolt 2 Pro be sure to keep fingers, toes, hair, and other body parts away from the back of the attachment head to avoid pinching or hair entanglement.

⚠️ The Hypervolt 2 Pro should only be charged with the double insulated, 18VDC Hyperice charger (model number MX24Z2-1801000) that was supplied with the device. Do not charge the Hypervolt 2 Pro overnight or leave the Hypervolt 2 Pro unattended when charging or in use.

Please do not use the Hypervolt 2 Pro, or any percussion device without first obtaining approval from your physician if any of the following apply:

- Pregnancy, diabetes with complications such as neuropathy or retinal damage, wear of pacemakers, recent surgery or injury, epilepsy or migraines, herniated disks, spondylolisthesis, spondylosis, or spondylosis, recent joint replacements or IUD, metal pins or plates or any concerns about your physical health. Frail individuals and children should be accompanied by an adult when using any percussion or vibration device. These contraindications do not mean that you are not able to use a percussion or vibration device but we advise that before doing so you consult your physician. Ongoing research is being done on the effects of percussion massage for specific medical disorders that may result in the shortening of the list of contraindications as shown above. The Hypervolt 2 Pro is not intended for use by persons (including children) with reduced physical, sensory or mental capabilities, or lack of experience and knowledge unless they have been given supervision or instruction concerning use of the Hypervolt 2 Pro by a person responsible for their safety. Children should be supervised to ensure that they do not play with the Hypervolt 2 Pro

The Hypervolt 2 Pro contains a battery which must be complied with safely at an appropriate e-waste disposal or recycling facility.

CAUTION

The battery used in this device may present a risk of fire or chemical burn if mistreated. Do not disassemble, heat above 100° C or incinerate. Dispose of used battery promptly. Keep away from children.

SAVE THESE INSTRUCTIONS

The Hypervolt 2 Pro is a handheld percussion massage device that delivers targeted pulses of pressure to care for muscles, relieve tension, provide a relaxing massage, accelerate warmup and recovery, and help maintain flexibility and range of motion.

OPERATING

Switch your Hypervolt 2 Pro to the ON position at the base of the handle. The LED band on the handle will illuminate indicating the battery level. Turn the digital speed dial clockwise to the desired speed setting indicated by the LED lights illuminating on the face of the control panel. Your Hypervolt 2 Pro is now ready for use. The lowest speed is at the nine o'clock position and the highest speed is at the twelve o'clock position. Turning the dial clockwise will increase the speed. To turn off the percussion, rotate the digital control dial counter clockwise until all five of the LEDs are turned off.

CHANGING HEAD ATTACHMENTS

Only change attachments after speed setting is turned to off and head attachment stopped moving. To change head attachments, pull the existing head attachment straight out to remove and insert the desired head directly into the opening while pushing firmly. For the Fork head attachment align the tab on the fork with the groove on the opening and push firmly.

CHARGING

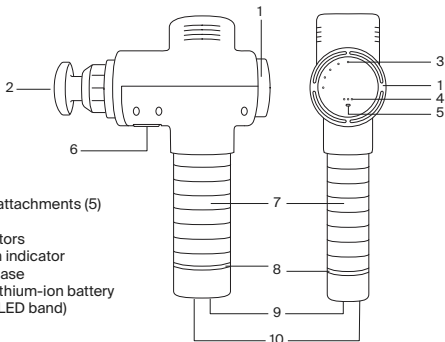
Fully charge battery for up to four hours before first use with the battery either attached or detached from the device. To charge, connect the DC end of the supplied 18V charger to the charging port on the bottom of the battery/handle and plug the charger into a wall outlet. The LED light band colors correspond to the charge level ranging from red (low) to green (fully charged). Full charge is indicated when the LED band remains green and fully illuminated. Battery may be recharged at any time and at any battery level. It is not recommended to fully deplete the battery to the red LED level. The average runtime is 2+ hours depending on speed level and pressure applied during use. It is recommended to toggle the power switch to OFF while the device is not in use and during storage and travel.

CLEANING AND STORAGE

Make sure the power is OFF and the battery charger is not attached. Use a damp, clean cloth and gently wipe your Hypervolt 2 Pro. Store in a clean, cool, dry place, not in direct sunlight, when not in use.

CONNECTING TO THE HYPERICE APP

To connect your device to the Hyperice App via Bluetooth® make sure that your device is turned on, Bluetooth® is turned on in your phone, and your device is within close proximity. Select a routine within the Hyperice App and if prompted tap "Scan for Devices." Select your device when it pops up on the screen. HyperSmart™ will automatically start your device and adjust the speed and intensity as you follow along with the routine.



SPECIFICATIONS

1. Digital speed dial
2. Interchangeable head attachments (5)
3. Speed indicators (5)
4. Pressure sensor indicators
5. Bluetooth® connection indicator
6. Removable battery release
7. Handle/rechargeable lithium-ion battery
8. Battery level indicator (LED band)
9. ON/OFF power switch
10. Charging port

AC-DC Charger: 110-240V - 50/60Hz 0.7A - 18.0V 1.0A 18.0 W

Rechargeable lithium ion battery 4100mAh

Frequency: Level 1 - 1700/28 Hz, Level 2 - 1900/32 Hz, Level 3 - 2100/35 Hz,

Level 4 - 2400/40 Hz, Level 5 - 2700/45 Hz

Weight: 2.6 lbs/1.18 kg

Designed in USA. Assembled in China.

WARRANTY

If within one year from the date of purchase, this device fails due to a defect in material or workmanship, Hyperice, Inc. will repair or replace the device, or necessary components, free of charge.

This warranty excludes:

- (a) damage caused by accident, abuse, mishandling, or transport;
- (b) devices subjected to unauthorized repair;
- (c) devices not used in accordance with Hyperice care instructions;
- (d) damage exceeding the cost of the device;
- (e) deterioration of the delivered device resulting from abnormal storage and/or safeguarding conditions on the client's premises, and
- (f) failure to provide the dated proof of purchase.

Some states and countries do not allow a limitation of damages, so the foregoing limitation may not apply to you. This warranty guarantees specific legal rights, and but other rights may vary from country to country and from state to state. This warranty service is available through the operating policies and procedures of Hyperice, Inc., and all Hyperice international distributors. If you are a client, please contact the appropriate Hyperice business entity, dealer, or retailer, from whom you directly purchased the device for warranty and return authorization procedures. This warranty is initiated and executed by Hyperice, Inc.

ES



PARA REDUCIR EL RIESGO DE DESCARGA ELÉCTRICA, INCENDIO Y LESIONES PERSONALES O DAÑOS MATERIALES, ESTE DISPOSITIVO DEBE USARSE DE ACUERDO CON LAS SIGUIENTES ADVERTENCIAS, PRECAUCIONES E INSTRUCCIONES DE SEGURIDAD.

INSTRUCCIONES DE SEGURIDAD IMPORTANTES: INSTRUCCIONES ORIGINALES

Lea todas las instrucciones antes de utilizar Hypervolt 2 Pro.

PELIGRO

Para reducir el riesgo de descarga eléctrica:

- Desenchufe siempre el dispositivo de la toma eléctrica inmediatamente después de usarlo y antes de limpiarlo.
- No toque un dispositivo que haya entrado en contacto con el agua. Desenchúfelo inmediatamente.
- No lo use en la ducha ni en la bañera.
- No coloque ni guarde el dispositivo en un lugar desde donde pueda caerse a la bañera o al fregadero. No lo sumerja ni deje que entre en contacto con agua u otro líquido.

ADVERTENCIA

Para reducir el riesgo de quemadura, incendio, descarga eléctrica o lesiones personales:

- Un dispositivo nunca debe dejarse sin supervisión cuando esté enchufado. Desconéctelo de la toma de corriente cuando no lo utilice y antes de añadir o quitar piezas.
- No utilice el dispositivo debajo de una manta o una almohada. Podría calentarse en exceso y provocar un incendio, descargas eléctricas o lesiones personales.
- Este dispositivo puede ser utilizado por niños a partir de 8 años y por personas con capacidad física, psíquica o sensorial reducida, así como por personas sin la experiencia ni los conocimientos necesarios siempre que hayan sido supervisados o instruidos en el uso del aparato de forma segura y comprendan los riesgos que conlleva su uso.
- Utilice este dispositivo únicamente para el uso al que está destinado como se describe en este manual. No utilice accesorios no recomendados por el fabricante.
- Nunca utilice el dispositivo si el cable o el enchufe están dañados, si no funciona correctamente, si se ha caído, presenta daños o está mojado. Devuelva el dispositivo a un centro de servicio autorizado para su inspección y reparación.
- No utilice el cable de alimentación para transportarlo ni utilice el cable como un asa.
- Mantenga el cable alejado de superficies calientes.
- Nunca utilice el dispositivo si las aberturas de ventilación están bloqueadas. Mantenga las aberturas de ventilación sin pelusas, pelo o sustancias que puedan afectar al flujo de aire.
- Nunca deje caer ni introduzca objetos por las aberturas.

- No utilice el dispositivo al aire libre.
- No ponga el dispositivo en funcionamiento en lugares donde se utilicen aerosoles (pulverizadores) ni donde se administre oxígeno.
- Nunca ponga el dispositivo en funcionamiento sobre superficies blandas, como una cama o un sofá, donde las aberturas de ventilación podrían bloquearse.
- No utilice el dispositivo cerca de ropa holgada o joyas.
- Mantenga el cabello largo alejado del dispositivo mientras está en uso.
- La limpieza y el mantenimiento del dispositivo no deben realizarlo niños sin supervisión.
- No retire los tornillos ni intente desarmarlo.
- No utilice el dispositivo de forma continua durante más de una hora. Después de una hora de uso, deje el dispositivo reposar durante 30 minutos antes de volver a utilizarlo.
- Desenchufe el dispositivo después de cargarlo y antes de usarlo.
- Utilice el dispositivo únicamente según las instrucciones de uso.
- Cuando utilice Hypervolt 2 Pro, hágalo solo sobre superficies secas y limpias del cuerpo presionando ligeramente y desplazándose por el cuerpo durante, aproximadamente, sesenta (60) segundos por zona. Hypervolt 2 Pro solo debe utilizarse en partes del cuerpo de tejidos blandos y no se debe usar en áreas duras ni huesudas, incluida la cabeza. Interrumpa inmediatamente el uso de Hypervolt 2 Pro si experimenta dolor o molestias diferentes de un ligero dolor muscular. Pueden aparecer hematomas como consecuencia del uso de Hypervolt 2 Pro, con independencia del ajuste de presión; si esto ocurre, no debe utilizar Hypervolt 2 Pro en la zona del hematoma hasta que este haya desaparecido por completo. También se debe evitar el uso de Hypervolt 2 Pro en todas las áreas con hematomas, contusiones, erupciones y en las zonas con lesiones o irritaciones de la piel hasta que se hayan curado completamente. Cuando utilice Hypervolt 2 Pro, asegúrese de mantener los dedos de las manos y los pies, el cabello y otras partes del cuerpo lejos de la parte posterior del cabezal de acoplamiento para evitar pellizcos o que se enrede el cabello.

Hypervolt 2 Pro solo se debe cargar con el cargador Hyperice de 18 V CC con doble aislamiento (número de modelo MX24Z2-1801000) que se suministra con el dispositivo. No cargue Hypervolt 2 Pro por la noche ni lo deje sin supervisión cuando se esté cargando o esté en uso.

No utilice Hypervolt 2 Pro ni ningún dispositivo de percusión sin haber recibido antes la aprobación del médico si se encuentra en alguna de las siguientes circunstancias:

- Embarazo, diabetes con complicaciones como neuropatía o daño en la retina, uso de marcapasos, cirugía o lesión reciente, epilepsia o migrañas, hernia de disco, espondilolistesis, espondilolisis o espondilosis, artroplastia reciente, DIU, tornillos o placas de metal, o cualquier otra situación que afecte a su estado físico. Los adultos con un estado de salud delicado y los niños deben estar acompañados por un adulto cuando utilicen un dispositivo de percusión o vibración. Estas contraindicaciones no quieren decir que no pueda utilizar un dispositivo de percusión o vibración, pero recomendamos que consulte a un médico antes de hacerlo. Se están llevando a cabo investigaciones sobre los efectos del masaje por percusión en afecciones médicas específicas y los resultados podrían reducir la lista de contraindicaciones mostrada anteriormente.

Hypervolt 2 Pro incluye una batería que debe desecharse de forma segura en unas instalaciones adecuadas para el reciclaje o la eliminación de los residuos electrónicos.

PRECAUCIONES

La batería de este dispositivo puede presentar riesgo de incendio o quemadura química si no se manipula correctamente. No la desmonte, caliente a más de 100 °C ni la incinere. Deseche la batería usada de inmediato. Manténgala fuera del alcance de los niños.

GUARDE ESTAS INSTRUCCIONES

Hypervolt 2 Pro es un dispositivo portátil de masaje por percusión que aplica pulsos de presión dirigidos para tratar los músculos, aliviar la tensión, proporcionar un masaje relajante, acelerar el calentamiento y la recuperación, y ayudar a mantener la flexibilidad y el rango de movimiento.

FUNCIONAMIENTO

Coloque el interruptor de la base del mango de Hypervolt 2 Pro en la posición de encendido. La banda del LED del mango se iluminará para indicar el nivel de la batería. Gire el selector de control digital hacia la derecha hasta el ajuste de velocidad deseado, que se indica mediante las luces LED iluminadas en la cara del panel de control. Hypervolt 2 Pro ya está listo para su uso. La velocidad más baja está en la posición de las nueve en punto y la velocidad más alta está en la posición de las doce en punto. Si gira el selector hacia la derecha, se aumentará la velocidad. Para apagar la percusión, gire el selector de control digital hacia la izquierda hasta que los cinco LED estén apagados.

CAMBIO DE LOS ACCESORIOS DEL CABEZAL

Cambie los accesorios únicamente después de apagar el ajuste de velocidad y una vez que el accesorio del cabezal haya dejado de moverse. Para cambiar los accesorios del cabezal, tire hacia fuera del accesorio del cabezal instalado para extraerlo e inserte el cabezal deseado directamente en la abertura presionando firmemente. Para el accesorio del cabezal de horquilla, alinee la pestaña de la horquilla con la ranura de la abertura y presione firmemente.

CARGA

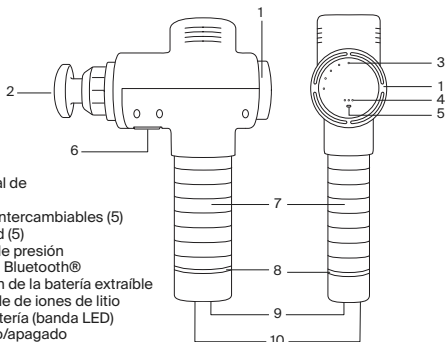
Cargue la batería completamente durante cuatro horas antes del primer uso, ya sea con la batería conectada o desconectada del dispositivo. Para cargarla, conecte el extremo de CC del cargador de 18 V suministrado al puerto de carga situado en la parte inferior de la batería o el mango y enchufe el cargador a una toma de corriente. Los colores de la banda de luz LED corresponden al nivel de carga y van del rojo (carga baja) al verde (carga completa). Cuando la banda LED se ilumina por completo en verde fijo indica que la batería está completamente cargada. La batería se puede recargar en cualquier momento y con cualquier nivel de batería. No se recomienda agotar completamente la batería hasta el nivel de LED rojo. El tiempo de funcionamiento medio es de un mínimo de 2 horas, según la velocidad y la presión aplicada durante el uso. Se recomienda colocar el interruptor en la posición de apagado cuando el dispositivo no esté en uso y durante el almacenamiento y el desplazamiento.

LIMPIEZA Y ALMACENAMIENTO

Asegúrese de que la alimentación esté apagada y de que el cargador de la batería no esté conectado. Utilice un paño húmedo y limpio y limpie con cuidado el dispositivo Hypervolt 2 Pro. Cuando no esté en uso, almacénelo en un lugar limpio, fresco, seco y protegido de la luz solar directa.

CONEXIÓN A LA APLICACIÓN HYPERICE

Para conectar el dispositivo a la aplicación Hyperice mediante Bluetooth®, asegúrese de que esté encendido, el Bluetooth® del teléfono esté activado y el dispositivo se encuentre cerca. Seleccione una rutina en la aplicación Hyperice y, si se le solicita, presione "Scan for Devices" (Buscar dispositivos). Seleccione el dispositivo cuando aparezca en la pantalla. HyperSmart™ iniciará automáticamente el dispositivo y ajustará la velocidad y la intensidad a medida que avanza en la rutina.



ESPECIFICACIONES

1. Selector de control digital de ajuste de velocidad
2. Accesorios del cabezal intercambiables (5)
3. Indicadores de velocidad (5)
4. Indicadores del sensor de presión
5. Indicador de la conexión Bluetooth®
6. Mecanismo de liberación de la batería extraíble
7. Mango/batería recargable de iones de litio
8. Indicador del nivel de batería (banda LED)
9. Interruptor de encendido/apagado
10. Puerto de carga

Adaptador de CA-CC: 110-240 V - 50/60 Hz 0,7 A - 18,0 V 1,0 A 18,0 W

Batería recargable de iones de litio de 4100 mAh

Frecuencia: Nivel 1: 1700/28 Hz; nivel 2: 1900/32 Hz; nivel 3: 2100/35 Hz;

nivel 4: 2400/40 Hz; nivel 5: 2700/45 Hz

Peso: 1,18 kg (2,6 lb)

Diseñado en EE. UU. Montado en China.

GARANTÍA

Si en el plazo de un año desde la fecha de compra, el dispositivo falla debido a un defecto de materiales o mano de obra, Hyperice, Inc. reparará o reemplazará el dispositivo, o los componentes necesarios, de forma gratuita.

Esta garantía no incluye:

- (a) daños causados por accidente, abuso, uso inadecuado o transporte;
- (b) dispositivos sometidos a reparaciones no autorizadas;
- (c) dispositivos sometidos a un uso distinto del indicado en las instrucciones de cuidados de Hyperice;
- (d) daños que superen el coste del dispositivo;
- (e) deterioro del dispositivo entregado debido a unas condiciones inapropiadas de almacenamiento y/o protección en las instalaciones del cliente; y
- (f) casos en los que no se puede proporcionar el comprobante de compra con fecha.

Algunos estados y países no permiten la limitación de daños, por lo que la limitación antes mencionada podría no aplicarse a su caso. Esta garantía protege derechos legales específicos, pero otros derechos podrían variar según el país y el estado. Este servicio de garantía está disponible a través de las políticas y los procedimientos operativos de Hyperice, Inc. y todos los distribuidores internacionales de Hyperice. Si es cliente, póngase en contacto con la entidad comercial, el distribuidor o el minorista de Hyperice correspondiente, a quien compró directamente el dispositivo para solicitar los procedimientos de autorización de garantía y devolución. Hyperice, Inc. inicia y hace efectiva esta garantía.

hyperice.com

This device complies with part 15 of the FCC Rules. Operation is subject to the following two conditions: (1) This device may not cause harmful interference, and (2) this device must accept any interference received, including interference that may cause undesired operation.

Changes or modifications not expressly approved by the party responsible for compliance could void the user's authority to operate the equipment.

This equipment has been tested and found to comply with the limits for a Class B digital device, pursuant to Part 15 of the FCC Rules. These limits are designed to provide reasonable protection against harmful interference in a residential installation. This equipment generates, uses and can radiate radio frequency energy and, if not installed and used in accordance with the instructions, may cause harmful interference to radio communications. However, there is no guarantee that interference will not occur in a particular installation. If this equipment does cause harmful interference to radio or television reception, which can be determined by turning the equipment off and on, the user is encouraged to try to correct the interference by one or more of the following measures: (1) Reorient or relocate the receiving antenna, (2) Increase the separation between the equipment and receiver, (3) Connect the equipment into an outlet on a circuit different from that to which the receiver is connected, (4) Consult the dealer or an experienced radio/TV technician for help.

This equipment complies with FCC radiation exposure limits set forth for an uncontrolled environment and meets the FCC radio frequency (RF) Exposure Guidelines. This equipment has very low levels of RF energy that are deemed to comply without testing of specific absorption rate (SAR).

