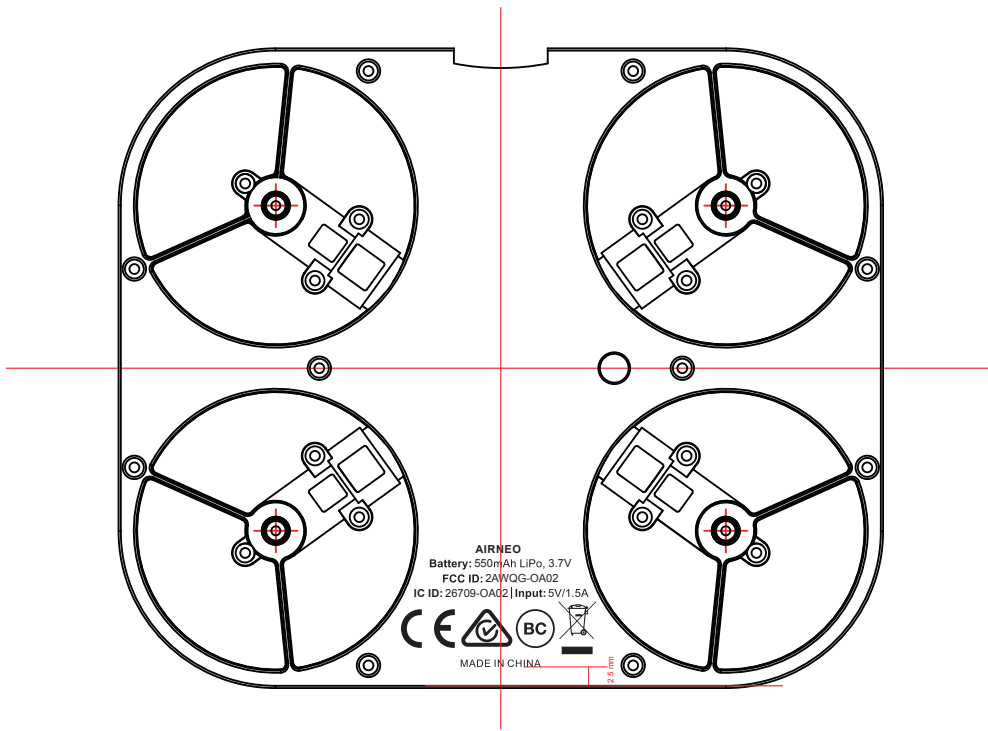
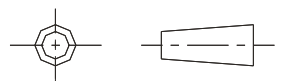


版本	位置	变更内容	变更人/时间



- 除非另有说明:
- 1/ 所有尺寸单位为: 毫米
  - 2/ 公差:  
线性公差: .X=±0.1  
.XX=±0.05  
角度公差: =±0.50°
  - 3/ 脱模斜度:
  - 4/ 标有"Ⓢ"表示重要尺寸
  - 5/ 标有"△"表示修改尺寸



绘图	2021-09-15
审核	
批准	

物料名称: 下壳丝印		物料编号:	
产品型号: OA02 AIRNEO		物料材料:	
比例: 1:1	用量:	版本: V1.0	图框:
<b>深圳一电航空技术有限公司</b> SHENZHEN AEE AVIATION TECHNOLOGY CO.,LTD			