

# D10 SMART PORTABLE ALL-IN-ONE DEVICE

English

Instructions for Use

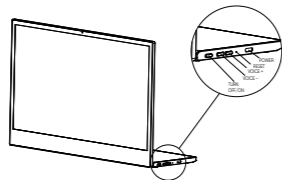
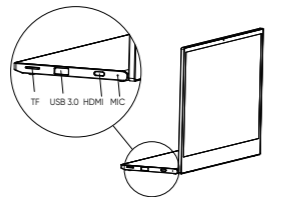
## 1. Product Overview

Product Name: Smart Portable All-in-One Device

Product Model: D10

## 2. Appearance and Installation

### 2.1 Appearance Diagram and Function Definitions



## 2.2 Packaging Specifications

Serial No.	Product Name	Unit	Quantity	Remarks
1	Smart Portable All-in-One	Set	1	Main unit
2	Power Adapter	Piece	1	12V/3A
3	Instructions for Use	Copy	1	

## 3. Adaptability to Power Supply Environment

Adaptability to voltage	
Voltage/Frequency	100-240VAC, 50/60Hz

## 4. Adaptability to Climate Environment

Storage Environment	
Storage temperature range	0°C ~ 40°C
Relative humidity range	20% ~ 80%RH
Altitude	0 ~ 2000m
Application Environment	
Operating temperature range	0°C ~ 40°C
Relative humidity range	20% ~ 80%RH
Altitude	0 ~ 2000m

## 5. Product Specifications

Disposition	
Detail	Description
CPU	A527 Octa-core ARM up to 2GHz
System	Android 14
Dimension	326mm*210mm*16mm
LCD SIZE	14.1 inch
LCD Resolution	1920*1080 IPS
Touch Screen	G+G Ten point touch
BATTERY capacity	7.6V/5000mAh
Available time	5.5hours
RAM	4G
ROM	128G
Front Camera	1.0MP
SPEAK	8/TW x 2
G-SENSOR	Support
Dimension	326mm*210mm*16mm

Network	
Detail	Description
WIFI	802.11 ac/b/g/n
BLUETOOTH	BT5.0

Interface	
Detail	Description
TYPE-C	Charging/Data transfer/OTG/headphones
USB 3.0	Support
TF	Support
HDMI output	Support Mini hdmi

Packaging	
Detail	Description
Power adapter	12V/3A
Specification	

## 6. Toxic and Hazardous Substances or Elements

Part Name	Hazardous Substances					
	Lead (Pb)	Mercury (Hg)	Cadmium (Cd)	Hexavalent Chromium (Cr6+)	Polybrominated Biphenyls (PBB)	Polybrominated Diphenyl Ethers (PBDE)
Substrate	x	o	o	o	o	o
Case	o	o	o	o	o	o
Connecting wire	o	o	o	o	o	o
Optical disc	o	o	o	o	o	o
Instructions for Use	o	o	o	o	o	o
Label	o	o	o	o	o	o
Battery	o	o	o	o	o	o
Wireless receiver	o	o	o	o	o	o
Display	o	o	o	o	o	o

This data sheet is prepared in accordance with SJ/T 11364.  
 x It indicates that the content of this hazardous substance in all homogeneous materials of this part is below the limit specified in GB/T 26572.

o It indicates that the content of this hazardous substance in at least one of homogeneous materials of this part exceeds the limit specified in GB/T 26572.

**10** This mark applies to electronic and electrical products sold in the People's Republic of China, and the number (10) in the center of the mark represents the environment-friendly service life (in years) of the product. The product will not cause pollutions to the environment or serious impacts on human health and properties within the above-mentioned years starting from the date of manufacture, as long as you observe precautions related to the safety and usage of the product.

### FCC Statement

This equipment has been tested and found to comply with the limits for a Class B digital device, pursuant to part 15 of the FCC Rules. These limits are designed to provide reasonable protection against harmful interference in a residential installation. This equipment generates, uses and can radiate radio frequency energy and, if not installed and used in accordance with the instructions, may cause harmful interference to radio communications. However, there is no guarantee that interference will not occur in a particular installation. If this equipment does cause harmful interference to radio or television reception, which can be determined by turning the equipment off and on, the user is encouraged to try to correct the interference by one or more of the following measures:

- Reorient or relocate the receiving antenna.
- Increase the separation between the equipment and receiver.
- Connect the equipment into an outlet on a circuit different from that to which the receiver is connected.
- Consult the dealer or an experienced radio/TV technician for help.

Caution: Any changes or modifications to this device not explicitly approved by manufacturer could void your authority to operate this equipment.

This device complies with part 15 of the FCC Rules. Operation is subject to the following two conditions: (1) This device may not cause harmful interference, and (2) this device must accept any interference received, including interference that may cause undesired operation.

### Specific Absorption Rate (SAR) information:

This PC meets the government's requirements for exposure to radio waves. The guidelines are based on standards that were developed by independent scientific organizations through periodic and thorough evaluation of scientific studies. The standards include a substantial safety margin designed to assure the safety of all persons regardless of age or health. FCC RF Exposure Information and Statement the SAR

limit of USA (FCC) is 1.6 W/kg averaged over one gram of tissue. Device types: PC has also been tested against this SAR limit. This device was tested for typical body-worn operations with the back of the PC kept 0mm from the body. To maintain compliance with FCC RF exposure requirements, use accessories that maintain an 0mm separation distance between the user's body and the back of the PC. The use of belt clips, holsters and similar accessories should not contain metallic components in its assembly. The use of accessories that do not satisfy these requirements may not comply with FCC RF exposure requirements, and should be avoided.

# D10スマートポータブルオールインワンデバイス

日本語

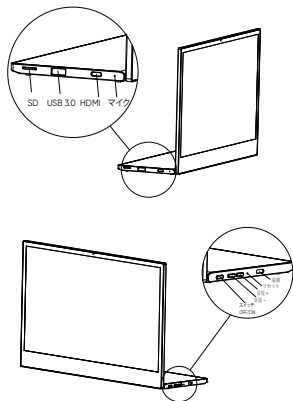
使用説明書

## 1. 製品概要

製品名: スマートポータブルオールインワンデバイス  
型番: D10

## 2. 外観と設置

### 2.1 外形図及び機能定義



## 2.2 同梱物

番号	品名	単位	数量	備考
1	スマートポータブルオールインワンデバイス	台	1	本体
2	電源アダプター	個	1	12V/3A
3	使用説明書	冊	1	

## 3. 電源環境適応性

電源適応性	
電圧/周波数	100-240VAC, 50/60Hz

## 4. 気候環境適応性

保管環境	
温度範囲	0°C ~ 40°C
相対湿度範囲	20% ~ 80%RH
高度	0 ~ 2000m
使用環境	
操作温度範囲	0°C ~ 40°C
相対湿度範囲	20% ~ 80%RH
高度	0 ~ 2000m

## 5. 製品仕様

項目	
詳細	備考
CPU	A527オクタコアARMチップアップトゥ2GHz
システム	Android 14
寸法	326mm*210mm*16mm
LCDサイズ	14.1 inch
LCD解像度	1920*1080 IPS
タッチスクリーン	G+G 10ポイントタッチ
バッテリー容量	7.6V/5000mAh
稼働時間	5.5時間
RAM	4G
ROM	128G
フロントカメラ	1.0MP
スピーカー	8/1W x 2
加速度センサー	対応
寸法	326mm*210mm*16mm
ネットワーク	
詳細	備考
Wi-Fi	802.11 ac/b/g/n
Bluetooth	BT5.0
インターフェース	
詳細	備考
TYPE-C	充電/データ転送/OTG/ヘッドフォン
USB 3.0	対応
SD	対応
HDMI出力	Mini HDMI対応
同梱物	
詳細	備考
電源アダプター	12V/3A
仕様	

## 6. 有害物質または元素

部品名	有害物質					
	鉛	水銀	カドミウム	六価クロム	ポリ臭化ビフェニル	ポリ臭化ジフェニルエーテル
基板	×	○	○	○	○	○
ケース	○	○	○	○	○	○
接続ケーブル	○	○	○	○	○	○
ディスク	○	○	○	○	○	○
説明書	○	○	○	○	○	○
標識	○	○	○	○	○	○
バッテリー	○	○	○	○	○	○
無線レシーバー	○	○	○	○	○	○
ディスプレイ	○	○	○	○	○	○

本表はSJ/T 11364の規定に基づいて作成されています。  
× 当該有害物質が部品材料に含まれる量がGB/T 26572の規定する制限要求以下であることを示します。  
○ 当該有害物質が部品材料に含まれる量がGB/T 26572の規定する制限要求を超えていることを示します。

**10** この標識は中華人民共和国で販売される電子電気製品に適用されるもので、中央の数字は環境に配慮した製品の使用期間を表しています。製品の安全性と使用に関する注意事項を守れば、製造日から上記の年数の間、環境汚染や人体及び財産への重大な影響が発生することはありません。

# DISPOSITIF PORTABLE ET INTELLIGENT TOUT-EN-UN D10

Français

Mode d'emploi

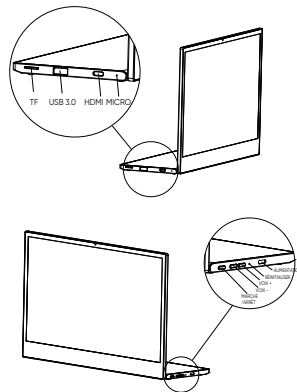
## 1. Présentation du produit

Nom du produit : Dispositif portable et intelligent tout-en-un

Modèle du produit : D10

## 2. Aspect et installation

### 2.1 Diagramme d'aspect et définitions des fonctionnalités



## 2.2 Caractéristiques de l'emballage

N° de série	Nom du produit	Unité	Quantité	Remarques
1	Dispositif portable et intelligent tout-en-un	Ensemble	1	Unité principale
2	Adaptateur d'alimentation	Pièce	1	12V/3A
3	Mode d'emploi	Copie	1	

## 3. Adaptabilité à l'environnement d'alimentation

Adaptabilité à la tension	
Tension/fréquence	100-240 VAC, 50/60 Hz

## 4. Adaptabilité à l'environnement climatique

Environnement de stockage	
Plage de température de stockage	0°C ~ 40°C
Plage d'humidité relative	20% ~ 80%RH
Altitude	0 ~ 2000m
Environnement d'application	
Plage de température de fonctionnement	0°C ~ 40°C
Plage d'humidité relative	20% ~ 80%RH
Altitude	0 ~ 2000m

## 5. Caractéristiques du produit

Disposition	
Détail	Description
CPU	ARM octa-core A527 jusqu'à 2 GHz
Système	Android 14
Dimension	326mm*210mm*16mm
TAILLE DE L'ÉCRAN LCD	14.1 inch
Résolution de l'écran LCD	1920*1080 IPS
Écran tactile	Tactile à dix points G+G
Autonomie de la BATTERIE	7.6V/5000mAh
Temps disponible	5 h 30
RAM	4G
ROM	128G
Caméra frontale	1.0MP
HAUT-PARLEUR	8/TW x 2
CAPTEUR G	D'autonomie
Dimension	326mm*210mm*16mm
Réseau	
Détail	Description
WI-FI	802.11 ac/b/g/n
BLUETOOTH	BT5.0
Interface	
Détail	Description
TYPE-C	Chargement/transfert de données/OTG/prise en charge
USB 3.0	des casques
TF	des casques
Sortie HDMI	prise en charge Mini hdmi
Emballage	
Détail	Description
Adaptateur d'alimentation	12V/3A
Caractéristiques	

## 6. Substances ou éléments toxiques et dangereux

Nom de la pièce	Substances dangereuses					
	Plomb (Pb)	Mercuré (Hg)	Cadmium (Cd)	Chrome hexavalent (Cr6+)	Biphényles polychlorés (PBB)	Éthers diphenyliques polychlorés (PBDE)
Substrat	X	○	○	○	○	○
Boîtier	○	○	○	○	○	○
Fil de connexion	○	○	○	○	○	○
Disque optique	○	○	○	○	○	○
Mode d'emploi	○	○	○	○	○	○
Étiquette	○	○	○	○	○	○
Batterie	○	○	○	○	○	○
Récepteur sans fil	○	○	○	○	○	○
Affichage	○	○	○	○	○	○

Cette fiche technique a été élaborée dans le respect de la norme SJ/T 11364.

× Il est précisé dans cette fiche que tous les matériaux homogènes de cette pièce contiennent une quantité de cette substance dangereuse inférieure à la limite spécifiée dans la norme GB/T 26572.

○ Il est précisé dans cette fiche qu'au moins un des matériaux homogènes de cette pièce contient une quantité de cette substance dangereuse supérieure à la limite spécifiée dans la norme GB/T 26572.

**10** Ce marquage s'applique aux produits électroniques et électriques commercialisés en république populaire de Chine, et le chiffre (10) figurant au centre du marquage représente la durée de vie écologique (en années) du produit. Le produit n'entraînera pas de pollution de l'environnement ni d'impacts graves sur la santé humaine et les biens, à condition que les précautions relatives à la sécurité et à l'utilisation du produit soient respectées.

# D10 INTELLIGENTES TRAGBARES ALL-IN-ONE-GERÄT

Deutsch

Bedienungsanleitung

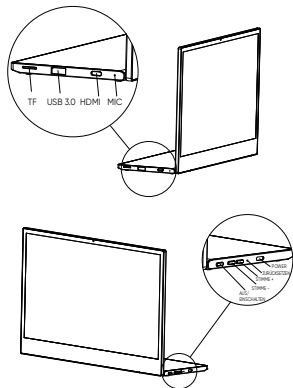
## 1. Produktübersicht

Produktname: Intelligentes tragbares All-in-One-Gerät

Produktmodell: D10

## 2. Ausführung und Installation

### 2.1 Schematische Abbildung und Funktionsbezeichnungen



## 2.2 Verpackungsangaben

Serien-Nr.	Produktname	Gerät	Anzahl	Anmerkungen
1	Intelligentes tragbares All-in-One-Gerät	Satz	1	Hauptgerät
2	Netzadapter	Stück	1	12V/3A
3	Bedienungsanleitung	Kopie	1	

## 3. Anpassbarkeit an die Stromversorgungsbedingungen

Anpassbarkeit an die Spannung	
Spannung/Frequenz	100-240VAC, 50/60Hz

## 4. Anpassbarkeit an die klimatischen Bedingungen

Lagerbedingungen	
Temperaturbereich bei Lagerung	0°C ~ 40°C
Relative Luftfeuchtigkeit	20% ~ 80%RH
Höhenlage	0 ~ 2000m
Bedingungen der Anwendungsumgebung	
Betriebstemperaturbereich	0°C ~ 40°C
Relative Luftfeuchtigkeit	20% ~ 80%RH
Höhenlage	0 ~ 2000m

## 5. Produktspezifikationen

Ausstattung	
Angabe	Beschreibung
CPU	A527 Octa-Core ARM mit bis zu 2GHz
System	Android 14
Abmessung	326mm*210mm*16mm
LCD-GRÖSSE	14.1 inch
LCD-Auflösung	1920*1080 IPS
Touchscreen	G+G Zehn-Punkt-Touch
BATTERIEKAPAZITÄT	7.6V/5000mAh
Betriebszeit	5,5 Stunden
RAM	4G
ROM	128G
Frontkamera	1.0MP
SPRECHEN	8/TW x 2
G-SENSOR	Unterstützt
Abmessungen	326mm*210mm*16mm
Netzwerk	
Angabe	Beschreibung
WLAN	802.11 ac/b/g/n
BLUETOOTH	BT5.0
Anschluss	
Angabe	Beschreibung
TYPE-C	Aufladen/Datenübertragung/OT-G/Kopfhörer
USB 3.0	Unterstützt
TF	Unterstützt
HDMI-Ausgang	Mini HDMI unterstützt
Verpackung	
Angabe	Beschreibung
Netzadapter	12V/3A
Spezifikation	

## 6. Toxische und gefährliche Stoffe oder Elemente

Bauteilbezeichnung	Gefährliche Stoffe					
	Blei (Pb)	Quecksilber (Hg)	Cadmium (Cd)	Hexavalentes Chrom (Cr6+)	Polybromierte Biphenyle (PBB)	Polybromierte Diphenylether (PBDE)
Trägermaterial	X	○	○	○	○	○
Gehäuse	○	○	○	○	○	○
Verbindungskabel	○	○	○	○	○	○
Bildplatte	○	○	○	○	○	○
Bedienungsanleitung	○	○	○	○	○	○
Schild	○	○	○	○	○	○
Batterie	○	○	○	○	○	○
Funkempfänger	○	○	○	○	○	○
Display	○	○	○	○	○	○

Dieses Datenblatt wurde in Übereinstimmung mit SJ/T 11364 erstellt.  
 X Es weist darauf hin, dass der Gehalt dieses gefährlichen Stoffes in allen homogenen Materialien dieses Bauteils unter dem in GB/T 26572 festgelegten Grenzwert liegt.

○ Es weist darauf hin, dass der Gehalt dieses gefährlichen Stoffes in mindestens einem der homogenen Werkstoffe dieses Bauteils den in GB/T 26572 festgelegten Grenzwert überschreitet.



Dieses Zeichen gilt für elektronische und elektrische Produkte, die in der Volksrepublik China verkauft werden, und die Zahl (10) in der Mitte des Zeichens steht für die umweltgerechte Nutzungsdauer (in Jahren) des Produkts. Das Produkt wird innerhalb der oben genannten Jahre ab dem Herstellungsdatum keine Verschmutzung der Umwelt oder schwerwiegende Auswirkungen auf die menschliche Gesundheit und Eigenschaften verursachen, sofern die Vorsichtsmaßnahmen in Bezug auf die Sicherheit und den Gebrauch des Produkts eingehalten werden.

# DISPOSITIVO PORTÁTIL INTELIGENTE TODO EN UNO D10

Español

Instrucciones de uso

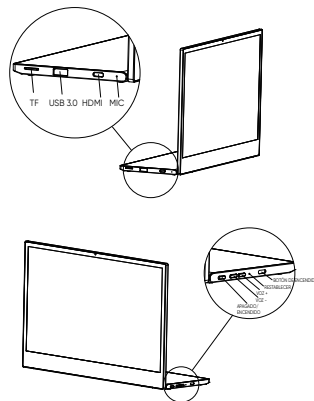
## 1. Descripción general del producto

Nombre del producto: Dispositivo portátil inteligente todo en uno

Modelo del producto: D10

## 2. Aspecto e instalación

### 2.1 Gráfico del aspecto y definiciones de funciones



## 2.2 Características del paquete

Número de serie	Nombre del producto	Unidad	Cantidad	Observaciones
1	Dispositivo portátil inteligente todo en uno	Set	1	Unidad principal
2	Adaptador de corriente	Pieza	1	12V/3A
3	Instrucciones de uso	Copia	1	

## 3. Adaptabilidad al entorno de suministro de energía

Adaptabilidad al voltaje	
Voltaje/Frecuencia	100-240 VAC, 50/60 Hz

## 4. Adaptabilidad al entorno climático

Entorno de almacenamiento	
Rango de temperatura de almacenamiento	0°C ~ 40°C
Rango de humedad relativa	20% ~ 80%RH
Altitud	0 ~ 2000m
Entorno de aplicación	
Rango de temperatura de funcionamiento	0°C ~ 40°C
Rango de humedad relativa	20% ~ 80%RH
Altitud	0 ~ 2000m

## 5. Características del paquete

Disposición	
Detalles	Descripción
CPU	A527 Octa-core ARM hasta 2 GHz
Sistema	Android 14
Medidas	326mm*210mm*16mm
TAMAÑO LCD	14.1 inch
Resolución LCD	1920*1080 IPS
Pantalla táctil	G+G 10 puntos táctiles
Capacidad de la BATERÍA	7.6V/5000mAh
Tiempo disponible	5,5 horas de
RAM	4G
ROM	128G
Cámara frontal	1.0MP
ALTAVOZ	8/TW x 2
SENSOR-G	Soporte
Medidas	326mm*210mm*16mm
Red	
Detalles	Descripción
WIFI	802.11 ac/b/g/n
BLUETOOTH	BT5.0
Interfaz	
Detalles	Descripción
TIPO C	Carga/transferencia de datos/OTG/Auriculares
USB 3.0	Soporte
TF	Soporte
SALIDA HDMI	Soporte de Mini HDMI
Paquete	
Detalles	Descripción
Características del	12V/3A
Adaptador de corriente	

## 6. sustancias o elementos tóxicos y peligrosos

Nombre de la pieza	Sustancias peligrosas					
	Plomo (Pb)	Mercurio (Hg)	Cadmio (Cd)	Cromo hexavalente (Cr6+)	Bifenilos policlorados (PCB)	Eteres difenilicos policlorados (PFDE)
Sustrato	X	○	○	○	○	○
Caja	○	○	○	○	○	○
Cable de conexión	○	○	○	○	○	○
Disco óptico	○	○	○	○	○	○
Instrucciones de uso	○	○	○	○	○	○
Etiqueta	○	○	○	○	○	○
Batería	○	○	○	○	○	○
Receptor inalámbrico	○	○	○	○	○	○
Pantalla	○	○	○	○	○	○

Esta hoja de datos se ha preparado de acuerdo con la norma SJ/T 11364.

× Indica que el contenido de esta sustancia peligrosa en todos los materiales homogéneos es inferior al límite que se especifica en la norma GB/T 26572.

○ Indica que el contenido de esta sustancia peligrosa en uno de los materiales homogéneos, como mínimo, de esta parte supera el límite especificado en la norma GB/T 26572.

**10** Esta marca es aplicable a los productos electrónicos y eléctricos que se venden en la República Popular China, y el número 10 en el centro de la marca representa la vida útil respetuosa con el medio ambiente (en años) del producto. Este producto no contaminará el medio ambiente ni supondrá ningún impacto grave para la salud y las propiedades humanas en el período de tiempo establecido anteriormente a partir de la fecha de fabricación, siempre y cuando se sigan algunas precauciones en cuanto a la seguridad y el uso del producto.

# ПОРТАТИВНЫЙ УНИВЕРСАЛЬНЫЙ ПРИБОР D10

Русский

Инструкция по эксплуатации

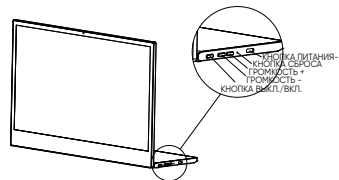
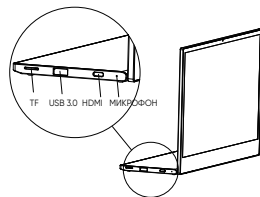
## 1. Общие сведения об изделии

Наименование изделия: Портативный универсальный прибор

Модель изделия: D10

## 2. Внешний вид и установка

### 2.1 Внешний вид и описание функций



## 2.2 Характеристики упаковки

Серийный номер	Наименование изделия	Ед.	Кол-во	Примечания
1	Портативный универсальный прибор	Компл.	1	Основное устройство
2	Блок питания	Шт.	1	12В/3А
3	Инструкция по эксплуатации	Экз.	1	

## 3. Требования к источнику питания

Диапазон напряжений	
Напряжение/частота	100-240 В переменного тока, 50/60 Гц

## 4. Требования к внешней среде

Условия хранения	
Диапазон температур хранения	0°C ~ 40°C
Допустимый диапазон относительной влажности	20% ~ 80%RH
Высота над уровнем моря	0 ~ 2000m
Условия эксплуатации	
Диапазон температур эксплуатации	0°C ~ 40°C
Допустимый диапазон относительной влажности	20% ~ 80%RH
Высота над уровнем моря	0 ~ 2000m

## 5. Технические характеристики изделия

Основные характеристики	
Подробное	Описание
ЦП	Восьмиядерный ARM A527 до 2GHz
Размеры	Android 14
Системы	326mm*210mm*16mm
Размер ЖК-дисплея	14.1 inch
Разрешение ЖК-дисплея	1920*1080 IPS
Сенсорный экран	Закаленное сенсорное стекло, мультитач, 10 точек касания
Емкость АККУМУЛЯТОРА	7.6V/5000mAh
Автономность	5,5 ч
ОЗУ	4G
ПЗУ	128G
Фронтальная Камера	1.0MP
ДИНАМИК	8/1W x 2
АКСЕЛЕРОМЕТР	Поддерживается
Размеры	326mm*210mm*16mm
Сеть	
Подробное	Описание
WI-FI	802.11 ac/b/g/n
BLUETOOTH	BT5.0
Интерфейсы	
Подробное	Описание
TYPE-C	Зарядка/Передача Данных/OTG/наушники
USB 3.0	Поддержка
TF	Поддержка
Выход HDMI	Поддержка Mini hdmi
Упаковка	
Подробное	Описание
Характеристики	12В/3А
Блока Питания	

## 6. Токсичные и опасные вещества или элементы

Наименование элемента	Опасные вещества					
	Свинец (Pb)	Ртуть (Hg)	Хром (Cr)	Шестивалентный хром (Cr6+)	Полибромированные дифенилы (ПБД)	Полибромированные дифенилы в эфире (ПБДЭ)
Плата	x	o	o	o	o	o
Корпус	o	o	o	o	o	o
Соединительный провод	o	o	o	o	o	o
Оптический диск	o	o	o	o	o	o
Инструкция по эксплуатации	o	o	o	o	o	o
Этикетка	o	o	o	o	o	o
Аккумулятор	o	o	o	o	o	o
Беспроводной приемник	o	o	o	o	o	o
Дисплей	o	o	o	o	o	o

Данный технический паспорт подготовлен в соответствии с положениями SJ/T 11364.

x Это означает, что содержание указанного опасного вещества во всех однородных материалах соответствующего компонента ниже предела, указанного в GB/T 26572.

o Это означает, что содержание указанного опасного вещества по меньшей мере в одном из однородных материалов соответствующего компонента превышает предел, указанный в GB/T 26572.

**10** Этот знак распространяется на электронную и электротехническую, продаваемую в Китайской Народной Республике, а число (10) в центре знака обозначает экологически безопасный срок службы изделия (лет). Изделие не приведет к загрязнению окружающей среды и не окажет значимого воздействия на здоровье и самочувствие пользователя в течение вышеупомянутого срока, начиная с даты изготовления, при условии соблюдения мер предосторожности и инструкций по эксплуатации изделия.

# DISPOSITIVO PORTATILE INTELLIGENTE TUTTO IN UNO D10

Italiano

Istruzioni per l'uso

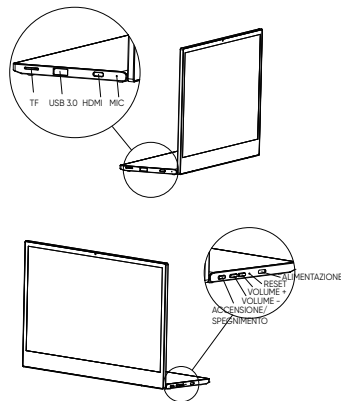
## 1. Panoramica del prodotto

Nome del prodotto: Dispositivo portatile intelligente tutto in uno

Modello del prodotto: D10

## 2. Aspetto e installazione

### 2.1 Diagramma di aspetto e definizione delle funzioni



## 2.2 Specifiche del prodotto

Numero seriale	Nome del prodotto	Unità	Quantità	Note
1	Dispositivo portatile intelligente tutto in uno	Set	1	Unità principale
2	Adattatore di alimentazione	Pezzo	1	12V/3A
3	Istruzioni per l'uso	Copia	1	

## 3. Adattabilità all'ambiente di alimentazione

Adattabilità al voltaggio	
Voltaggio/Frequenza	100-240 V CA, 50/60 Hz

## 4. Adattabilità alle condizioni climatiche

Ambiente di stoccaggio	
Intervallo di temperature di stoccaggio	0°C ~ 40°C
Intervallo di umidità relativa	20% ~ 80%RH
Altitudine	0 ~ 2000m
Ambiente di utilizzo	
Intervallo di temperature operative	0°C ~ 40°C
Intervallo di umidità relativa	20% ~ 80%RH
Altitudine	0 ~ 2000m

## 5. Specifiche del prodotto

predisposizione	
Dettaglio	Descrizione
CPU	A527 Octa-core ARM fino a 2 GHz
Sistema	Android 14
Dimensioni	326mm*210mm*16mm
Dimensioni LCD	14.1 inch
Risoluzione LCD	1920*1080 IPS
Touch screen	G+G touch a dieci punti
Capacità batteria	7.6V/5000mAh
Autonomia	5,5 ore
RAM	4G
ROM	128G
Telecamera frontale	1.0MP
ALTOPARLANTE	8/TW x 2
G-SENSOR	Supporto
Dimensioni	326mm*210mm*16mm
Rete	
Dettaglio	Descrizione
WIFI	802.11 ac/b/g/n
BLUETOOTH	BT5.0
Interfaccia	
Dettaglio	Descrizione
TYPE-C	Alimentazione/Trasferimento dati/OTG/Cuffie
USB 3.0	Supporto
TF	Supporto
Output HDMI	Supporto HDMI mini
Imballaggio	
Dettaglio	Descrizione
Adattatore di alimentazione	12V/3A
Specifiche	

## 6. Sostanze o elementi tossici e pericolosi

Nome della parte	Sostanze pericolose					
	Piombo (Pb)	Mercurio (Hg)	Cadmio (Cd)	Cromo esavalente (Cr6+)	Bifenili polibromurati (PBB)	Eteri di difenile polibromurati (PBDE)
Substrato	x	o	o	o	o	o
Case	o	o	o	o	o	o
Cavi connettori	o	o	o	o	o	o
Disco ottico	o	o	o	o	o	o
Istruzioni per l'uso	o	o	o	o	o	o
Etichetta	o	o	o	o	o	o
Batteria	o	o	o	o	o	o
Ricevitore wireless	o	o	o	o	o	o
Schermo	o	o	o	o	o	o

Questa scheda tecnica è stata redatta in conformità alla norma SJ/T 11364.

x Indica che il contenuto di questa sostanza pericolosa in tutti i materiali omogenei di questa parte è inferiore al limite specificato in GB/T 26572.

o Indica che il contenuto di questa sostanza pericolosa in almeno uno dei materiali omogenei di questa parte supera il limite specificato in GB/T 26572.

**10** Questo marchio si applica ai prodotti elettronici ed elettrici venduti nella Repubblica Popolare Cinese e il numero (10) al centro del marchio rappresenta il ciclo di vita ecologico (in anni) del prodotto. Il prodotto non causerà inquinamento all'ambiente, né avrà gravi impatti sulla salute e sulle qualità umane entro i suddetti anni a partire dalla data di produzione, a condizione che si osservino le precauzioni relative alla sicurezza e all'utilizzo del prodotto.

## Contact Us

For any inquiries, feel free to contact us. We'll be glad to help you out!

E-mail: [customservicare@outlook.com](mailto:customservicare@outlook.com)

Tel: 1-888-880-0815