

深圳市橙子数字科技有限公司承认书

Shenzhen Orange Digital Technology Co., Ltd

公司名称

MANUFACTORY: 深圳市亿圣邦科技有限公司

品 名 规格

DESCRIPTION: WIFI 主天线 SPECIFICATION: SLK-CZ-2520A-L-160I-B

料 号 机 型

PART NO.: _____ MODEL NO.: 魔屏 X

图 号 日 期

DRAWING NO.: _____ DATE: 2021-05-17

APPROVED BY

| 工程师 | PCB 工程师 | 安规工程师 | 部品工程师 | 经 理 |
|--------------------|---------|-------|-------|-----|
| | | | | |
| 承认章 APPROVED BY | | | | |
| 日期: | | | | |

注：此承认书需附上详细的样品规格书、图纸、ROHS 报告资料等。共五套完整的资料。承认书一式五份，每份承认书样品数量不得少于 2PCS。

目录

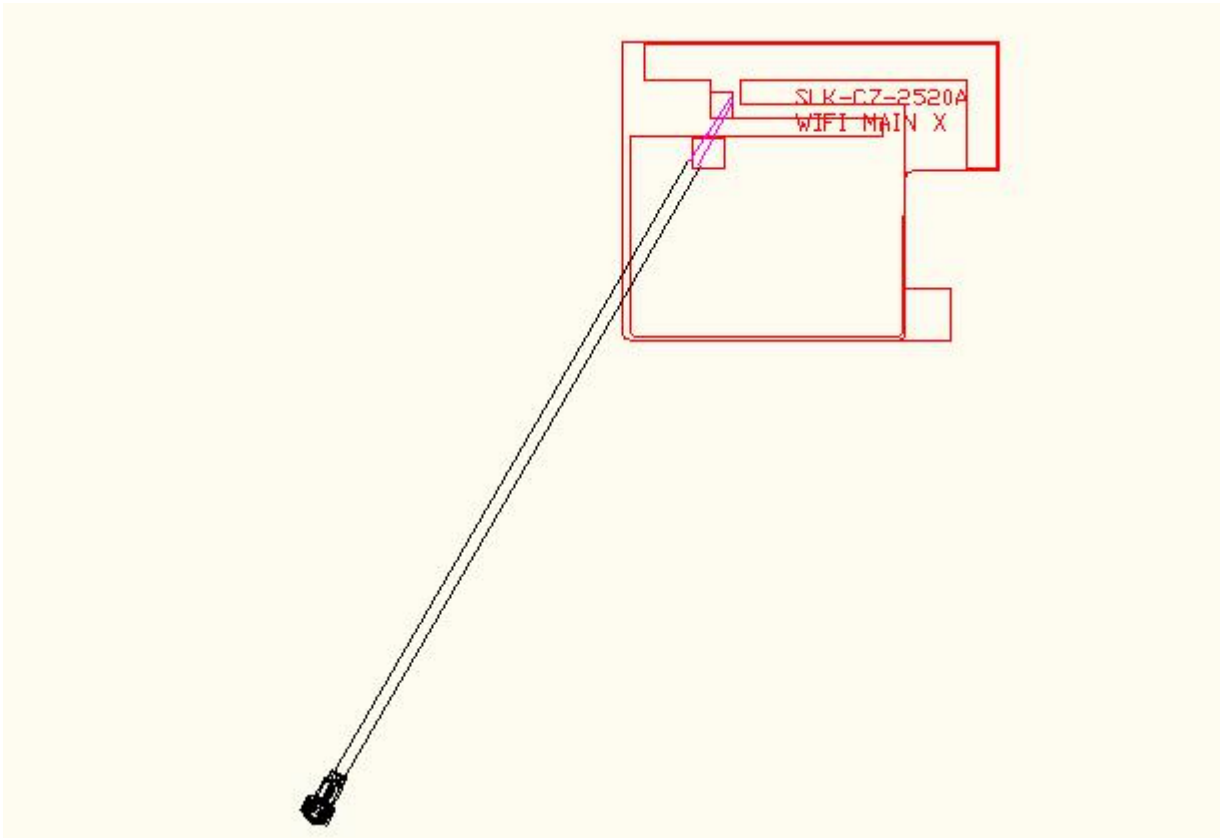
| | |
|---------------------------------------|-----|
| 1. Cover..... | 1 |
| 2. Change History..... | 2 |
| 3. Catalogue..... | 3 |
| 4. Explanation of Product number..... | 4 |
| 5. Features..... | 4 |
| 6. Applications..... | 5 |
| 7. Description..... | 5 |
| 8. Electrical Specifications..... | 5-6 |
| 9. Antenna Dimensions..... | 6 |
| 10. Antenna Picture..... | 7 |

WIFI MAIN Antenna (2520A)

4. Explanation of Product number :

S L K - C Z - 2 5 2 0 A - L - 1 6 0 I - B

1 2 3 4 5



Product Code:

(1) Customer:

CZ:橙子

(2) Project:

2520A: SLK-CZ-2520A (WIFI antenna)

(3) Welding Position

L: Left

(4) Cable Length:

160I: 160*1.13MM一代端子

(5)Cable Color

B: Black

5. Features

- *Stable and reliable in performances
- *Compact size
- *RoHS compliance

6. Applications

- * IEEE802.11 (a/b/g/n)
- * Hand-held devices when WIFI (802.11a/b/g/n) functions are needed

7. Description

Holy bond's FPC antenna series are specially designed for WIFI (802.11a/b/g/n) applications. Based on Holy bond's proprietary design and processes, this FPC antenna has excellent stability and sensitivity to consistently provide high signal reception efficiency.

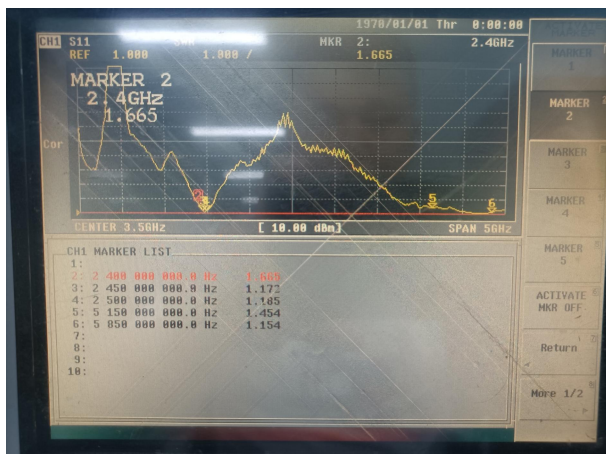
8. Electrical Specifications

8-1

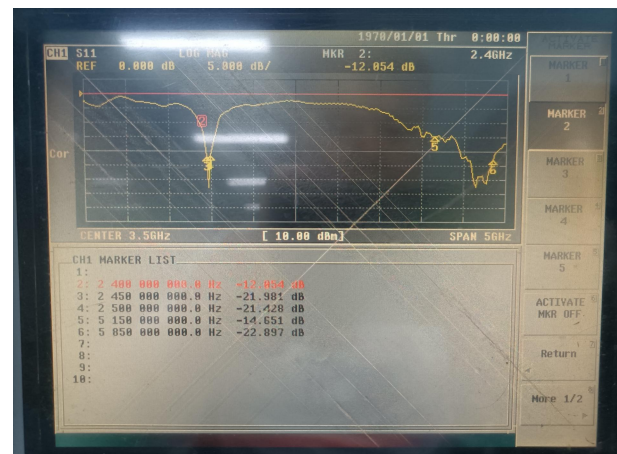
| Characteristics | Specifications | Unit |
|-----------------------------------|---------------------|----------|
| Outline Dimensions | 25.43x 20.09x 0.12 | mm |
| Center Frequency | 2.4-2.5+5.15-5.85 | GHz |
| Bandwidth(under-10dB return loss) | 130min | MHz |
| VSWR | 3max | |
| Impedance | 50 | Ω |
| Polarization | Linear Polarization | |

8-2.

VSWR

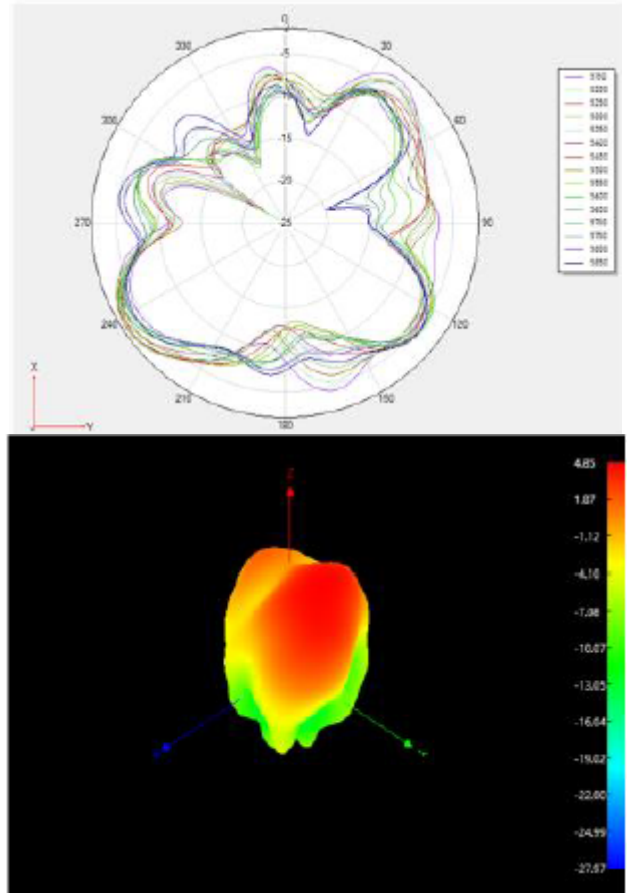


S11



8-3.WIFI Antenna Gain/Efficiency

| Freq (MHz) | Effi (%) | Effi (dB) | Gain (dBi) |
|------------|----------|-----------|------------|
| 2400 | 55.2 | -2.58 | 2.91 |
| 2450 | 53.11 | -2.75 | 2.78 |
| 2500 | 52.45 | -2.8 | 2.65 |
| 5150 | 46.01 | -3.37 | 2.97 |
| 5250 | 44.17 | -3.55 | 2.83 |
| 5750 | 52.42 | -2.81 | 3.32 |
| 5850 | 51.18 | -2.91 | 3.1 |



9. Antenna Dimensions (unit: mm)

| | | | | | | | |
|------|-----------------------|--------|----|----|------|---------|--|
| 文件编号 | SLK-CZ-2520A-L-160I-B | 单位: mm | | | | | |
| | | | 版次 | 标记 | 更改描述 | 日期 | |
| | | | A0 | | 新增物料 | 21-5-17 | |

绿色: PI基材, 厚度28 μ m
 蓝色: 铜箔, 厚度35 μ m
 紫红色: 铜箔, 厚度15 μ m
 红色: 3M300胶, 厚度80 μ m
 深蓝色: 高阻胶, 厚度100 μ m

详细A 5/1

技术要求:

- 1、FPC基材: PI, 阴影部分为铜箔, 正表面上黑油。
- 2、背胶型号: 3M300。
- 3、红色部位铜外露; 表面无油污, 杂质, 毛刺等。
- 4、手撕位离型纸切断勿伤及线路。
- 5、重要尺寸用“*”标注 (制作模具要控制, 模具验收必测)。
- 6、端子线为黑色1代, 线长160*1.13MM

| | | | | |
|--------------|----|-------------|------|-----|
| 设计 | 黄震 | | 名称 | |
| 审核 | | | 客户料号 | |
| 批准 | | 重量 | 数量 | 比例 |
| | | | | 1:1 |
| | | 第 1 张 共 1 张 | | 图号 |
| 深圳市亿圣邦科技有限公司 | | | | |

10. Antenna Picture

