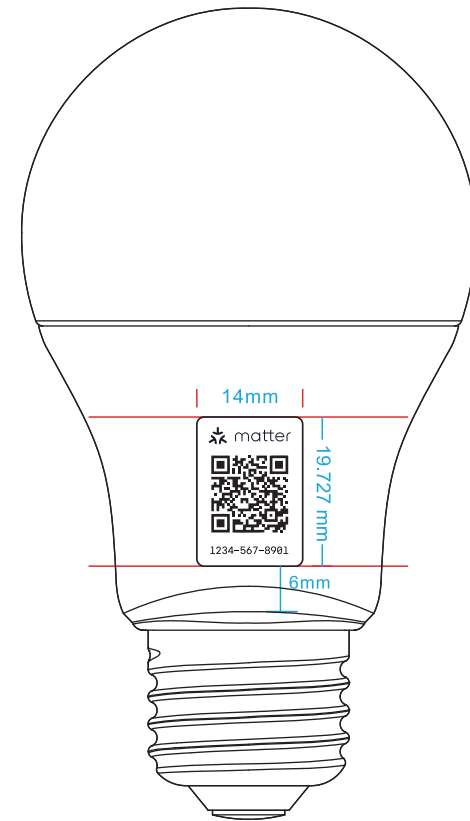
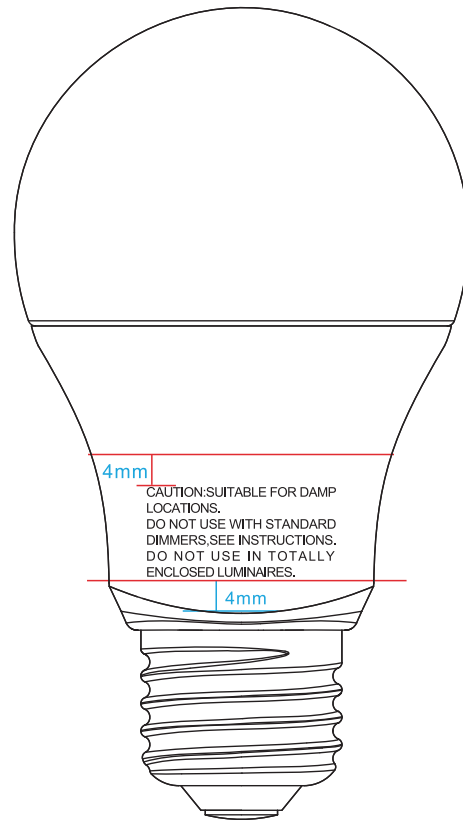
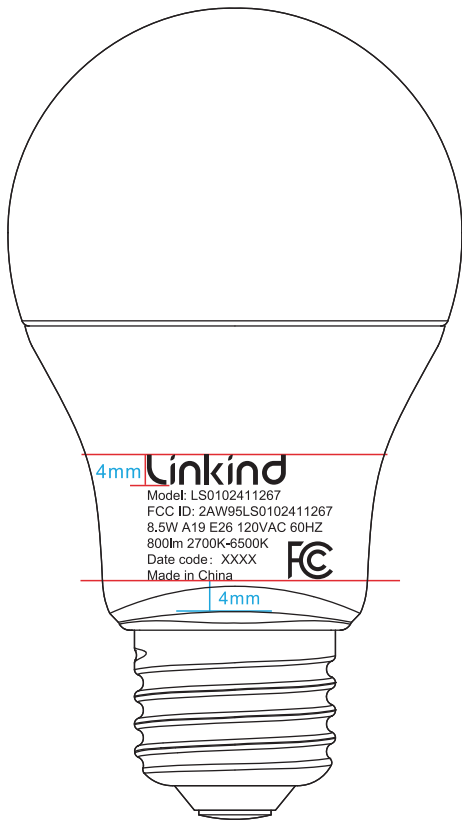


	ID	1020116650	版本号	
	型号	LS0102411267	制作人	
	产品名称	Matter Smart light bulb A19 CCT	制作日期	



备注:字体是Arial,字体为5pt,XXXX为批次信息,由业务逐单维护在SAP

备注:紫外镭射

二维码基本内容格式

<Matter前缀><Base38编码的数据内容>

其中, Base38编码的数据内容除了包含强制的字段外, 还包含可选的字段。其中可选字段用户自定义的内容, 采用TLV格式(Tag-Length-Value)。QR Code的数据内容元素打包的二进制数据结构, 经过Base38编码后, 成为兼容QR编码的数字、字母组成的字符串。

Matter前缀如下:

MT:

Matter前缀占3字节。

Base38编码的数据字段如下(需严格按照先后顺序):

数据元素	大小(位)	是否强制	其他支持	备注
Version (版本)	3	是	否	必须是000
Vendor ID (厂商代码)	16	是	否	立达信为0x1168
Product ID (产品代码)	16	是	增加线上流程用于在立项时申请Product ID	代表一个产品型号, 我司暂无同等的编码, 类似Image Tpye/Model ID, 需要在产品立项时申请, 后续考虑增加线上申请通道。 当前样品灯使用的Product ID为: 0x8005
Custom Flow (定制流)	2	是	否	0: 标准配对流 1: 用户触发配对流 2: 厂商自定义配对流
Discovery Capabilities (发现能力)	8	是	否	bit 0: Soft-AP bit 1: BLE bit 2: On IP Network 其他: Reserved
Discriminator (判别码)	12	是	采用外部治具随机生成, 然后烧录到产品中。外部治具将信息镭射二维码到产品。使用(MAC + PID + 电脑UTC)随机生成Discriminator。	需要跟Matter设备在配网时广播公告中的内容一致, 用于区分不同的设备。随机产生。 对于Manual Pairing Code, 只是用整个判别码的高4位即可。
Pass Code (通过码)	27	是	采用外部治具随机生成, 然后烧录到产品中。外部治具将信息镭射二维码到产品。使用(MAC + PID + 电脑UTC)随机生成Pass Code。	类似于zigbee的Install Code, 用于在配网过程中作为预置的秘密信息来交换信息, 用于证明配网的一方已经拥有设备。随机产生。(不可以基于公开的信息, 例如MAC ADDR, Serial Number, Manufacture Date等) 数字有效范围为: 0x0000001 to 0x5F5E0FE。即十进制的: 00000001 to 99999998。 特殊无效的Pass Code: 0000 0000 9999 9999, 12345678, 87654321
Padding (补齐码)	4	是	否	补0以字节对齐
TLV Data (Tag-Length-Value 数据)	n	否	否	0: 不包含该字段 n: 包含厂商自定义数据元素, 或Matter公共定义其他数据元素(例如Serial Number)

二维码示例:

QR Code 信息为“MT:Y3.130TB00KA0648G00”其二维码如下图所示, 其中二维码外围显示的明文可根据具体项目要求决定, 默认在二维码周围不显示明文。



4. Manual Pairing Code

Manual Pairing Code可以放置在QR Code 旁边甚至替代QR Code, 用户可以通过语音或者键盘的方式输入该数字型字符串。

Manual Pairing Code内容由必须的和可选的元素组成, 各元素详细说明如下表4所示:

元素	长度(bits)	是否必须	说明
Version	1	必须	作为Manual Pairing Code 第一个数字的一部分, 目前用值0, 值1保留。
VID_PID_PRESENT	1	必须	控制是否包含 Vendor ID 和 Product ID, 0: 不包含 Vendor ID 和 Product ID 1: 包含 Vendor ID 和 Product ID
Discriminator	4	必须	取12位Discriminator的高4位数值
Passcode	27	必须	与上面描述的Passcode一致。
Vendor ID	16	可选	由设备制造商决定是否包含, 其将会为安装配置流程提供额外的信息, 但是会导致Manual Pairing Code 变得很长(由11位数字变为21位数字)。
Product ID	16	可选	有且仅有 Vendor ID 出现时, Product ID 也应当包含。

表4 Manual Pairing Code 元素说明