

每面4.72X8.5cm

105g哑粉纸

单黑+1专 双面印刷

骑马钉 40P

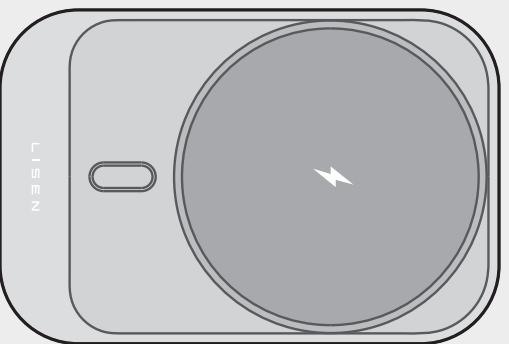
Г  
—  
У  
М  
Z



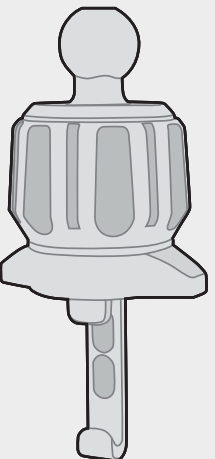
**2E779**

Thanks for choosing Lisen! To bring you a fantastic experience, please read the manual before using.

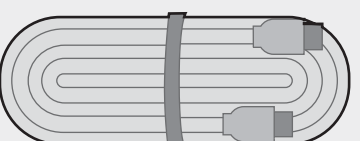
## ACCESSORY LIST



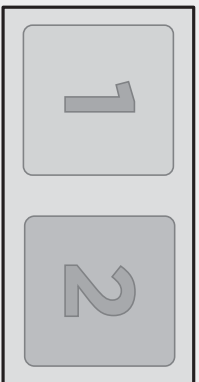
**Wireless charger  
body \*1**



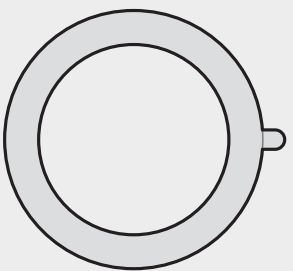
**Hurricane  
outlet chuck \*1**



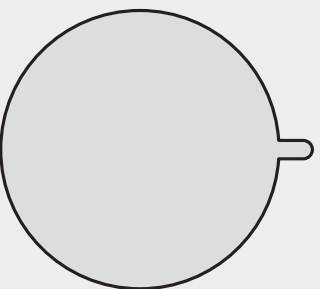
**A to c cable 1m \*1**



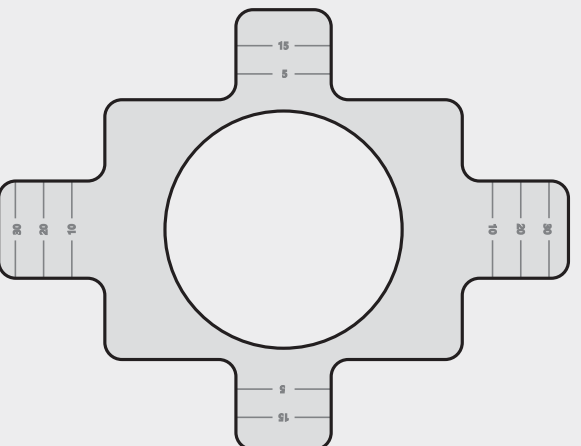
**Cleaning kit \*1**



**Magnetic lead sheet \*1**

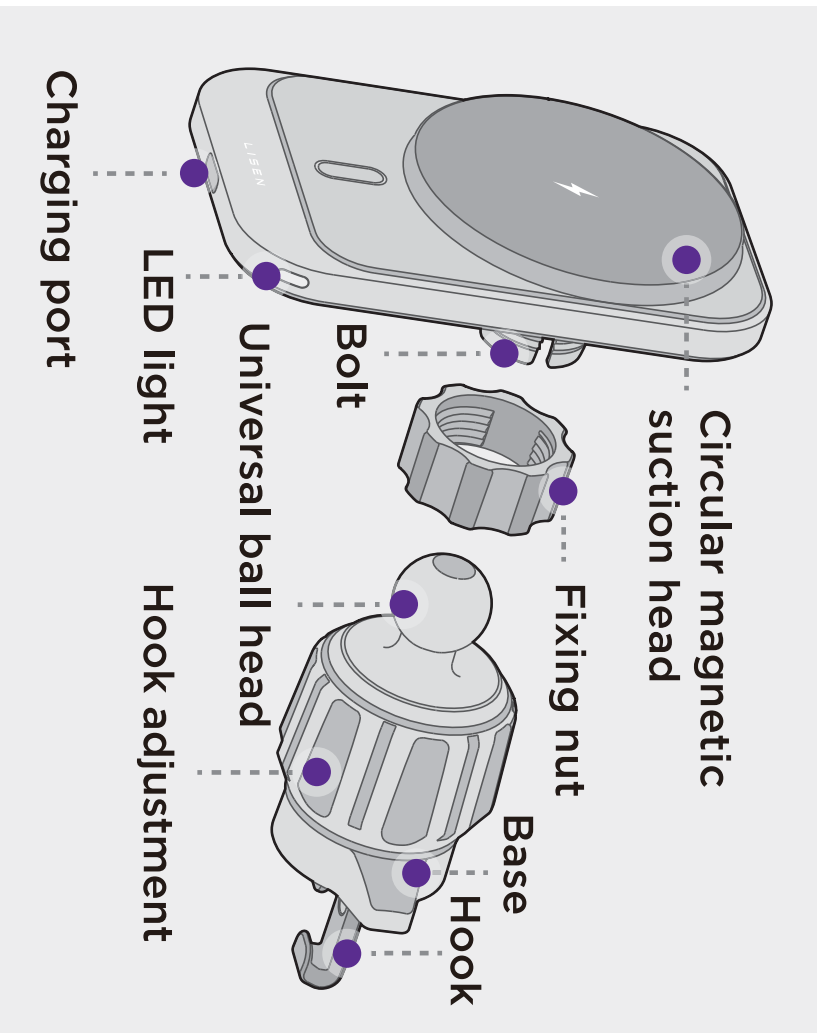


**Protective film\*1**



**Magnetic lead sheet  
positioning piece \*1**

# PRODUCT STRUCTURE



# PRODUCT PARAMETERS

## NAME

LISEN CAR MAGNETIC WIRELESS  
CHARGING STAND

## **MODEL**

2E779

## **MATERIAL**

ABS + SILICA GEL

## **INPUT**

5V==2A    9V==2A

## **OUTPUT**

5W/7.5W/10W/15W

## **SIZE**

96MM\*64MM\*95MM

## **WEIGHT**

104G

## **APPLICABLE POSITION**

AIR OUTLET

## **SUPPORT BAR ADJUSTMENT STROKE**

10MM

## **HOOK TELESCOPIC STROKE**

30MM

## **OUTLET BLADE WIDTH**

11-28MM

## **THICKNESS OF AIR OUTLET BLADE**

<4.5MM

# PRODUCT DESCRIPTION

1. There is an LED light inside the product. The white light of the LED light is always on after power-on. When the mobile phone is charged, the green light of the normal charging LED flashes slowly.

2. When the FOD is triggered, the LED green light flashes when there is a metal foreign object.

## COMPATIBLE DEVICES

1. Headphones: AirPods pro (with magsafe battery compartment) / AirPods pro 2nd generation.

2. iPhone 12/13/14 series bare phone/ phone case with magsafe function/ third party case without magsafe need to increase the magnetizer (refer to the following tutorial)

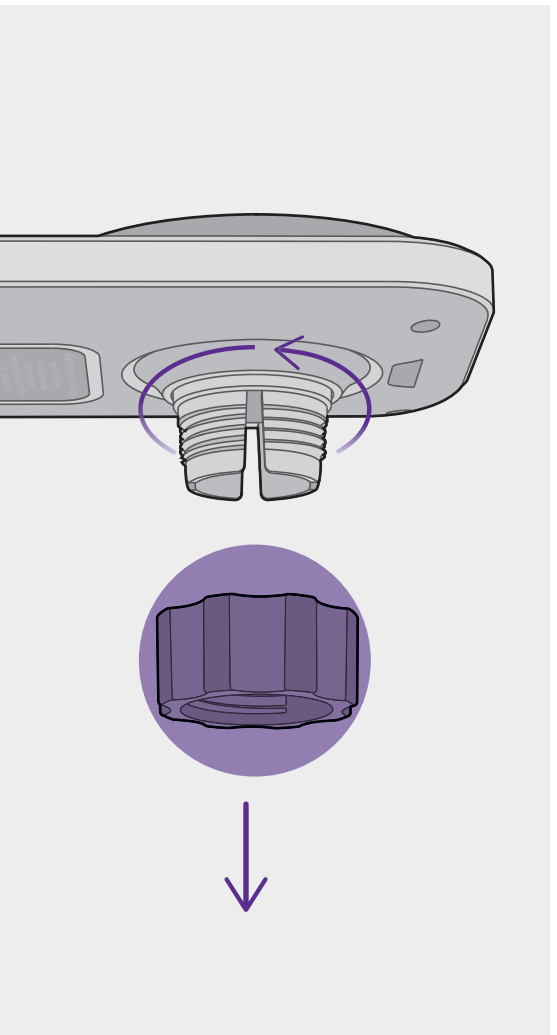


**3. With wireless charging does not support magsafe mobile phones, need to use the magnetizer (refer to the following tutorial)**

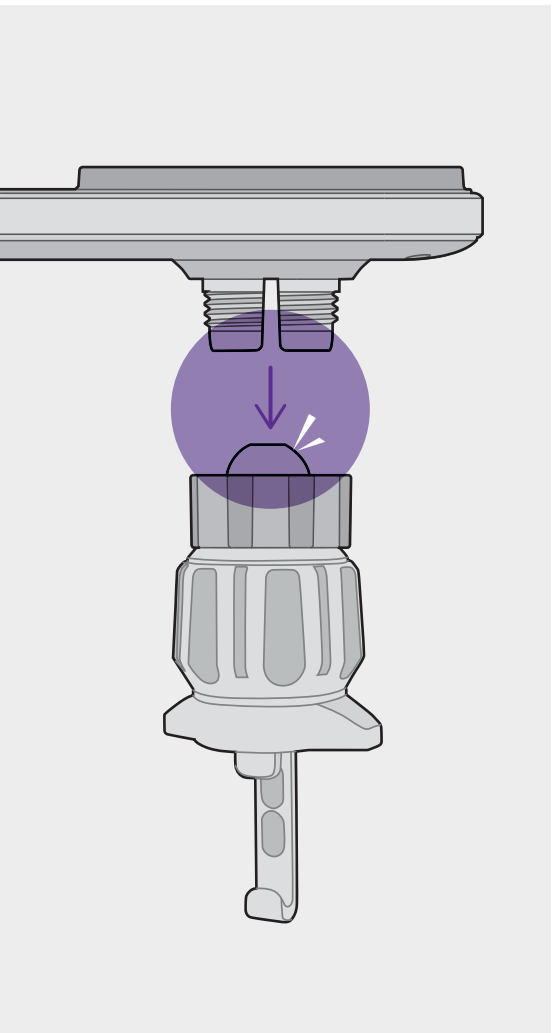
**4. Without wireless charging mobile phone, need to use the magnetizer (only the car mount function, no wireless charging function)**

## **INSTALLATION STEPS FOR THE USE OF AIR OUTLET HOOK CLIPS.**

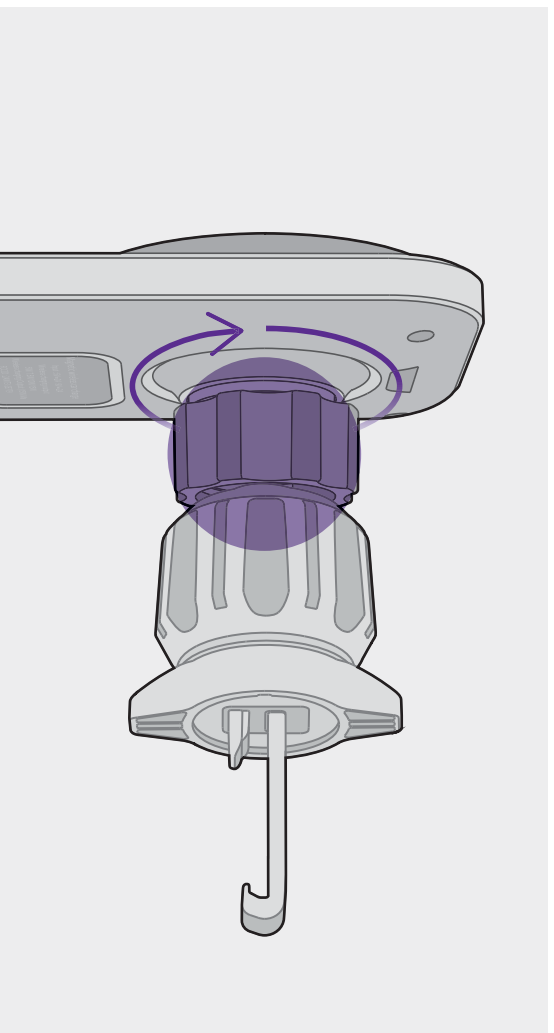
**1. Loosen the fixing nut in a counter-clockwise direction.**



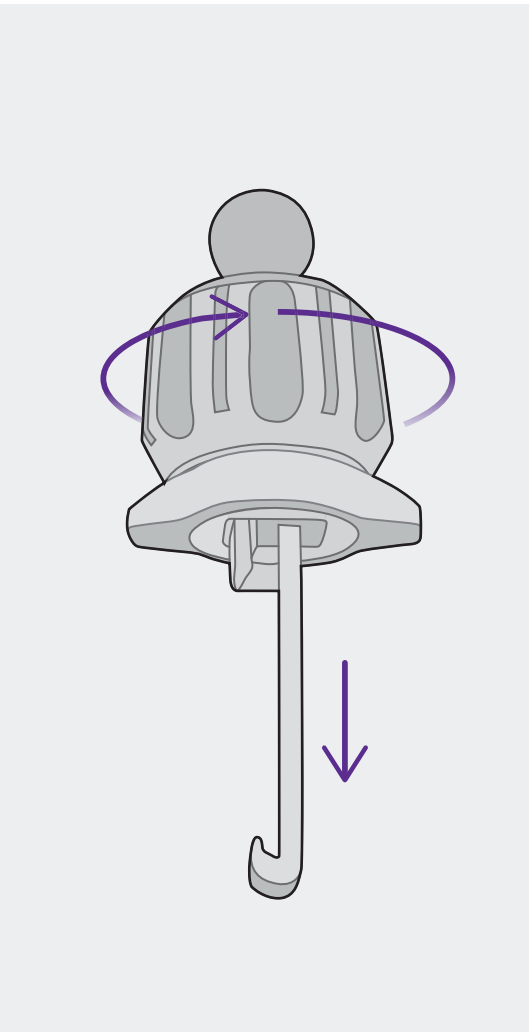
**2. Insert the swivel ball into the bolt.**



**3. Tighten the fixing nut.**

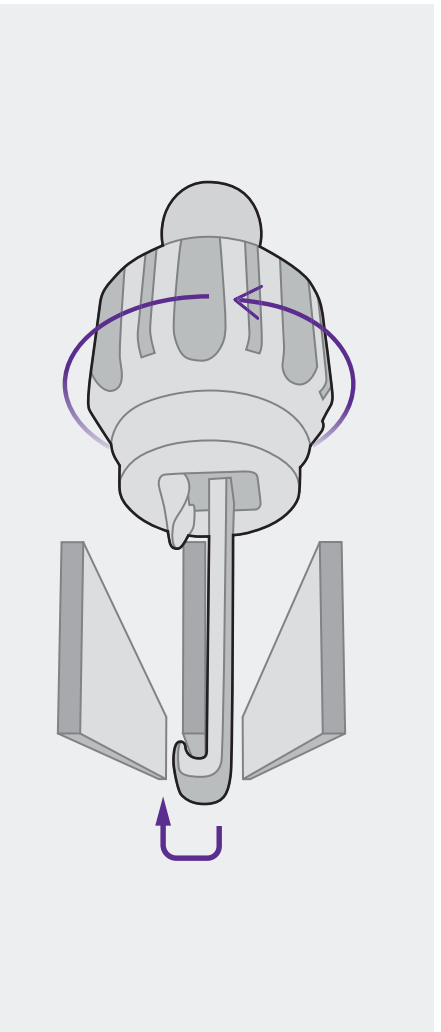
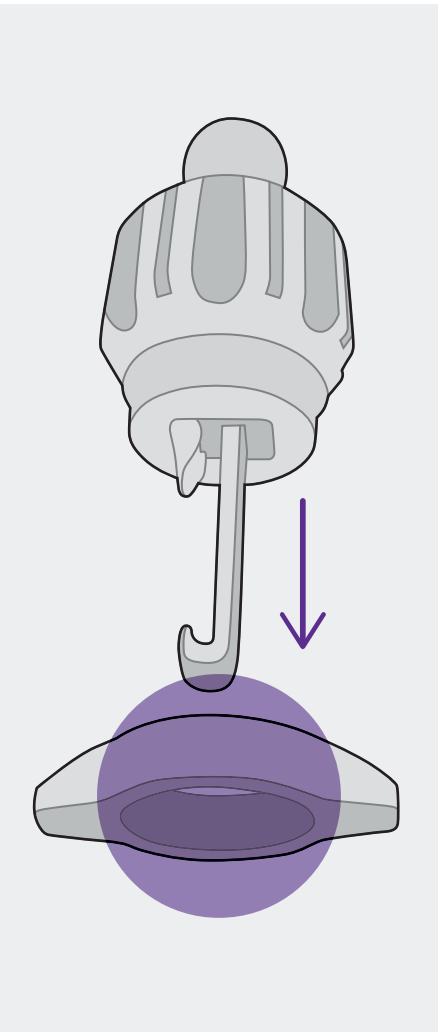


**4. Turn the hook clip adjustment knob counter-clockwise to adjust the hook length to the maximum.**

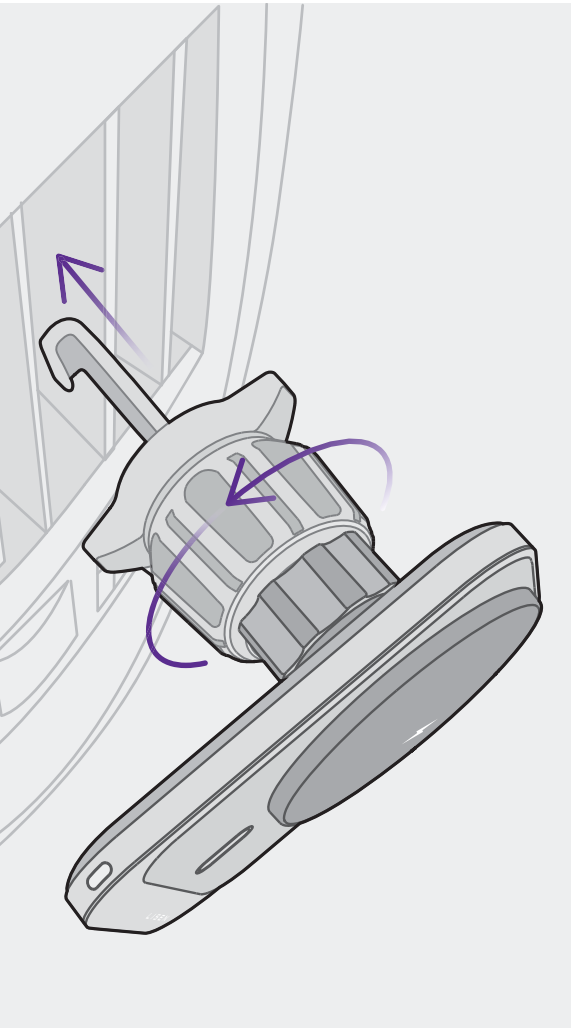


**(1) If the support ring is obstructed, you can rotate the support ring to fit your air outlet.**

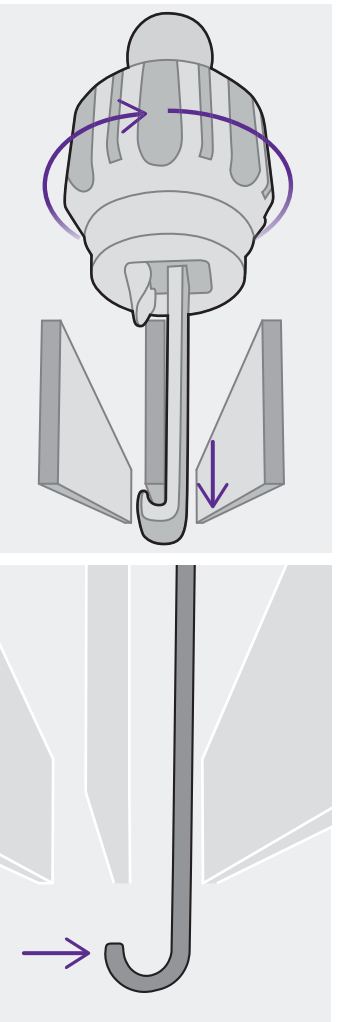
**(2) If the support ring is obstructed, you can rotate the support ring to fit your air outlet.**

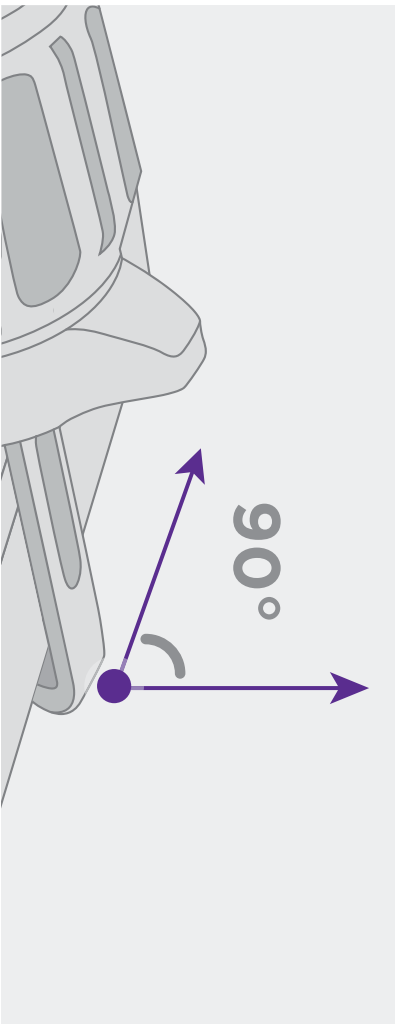


5. Snap the hook clip into the air outlet of the car and turn the hook clip adjustment knob to lock the blade.

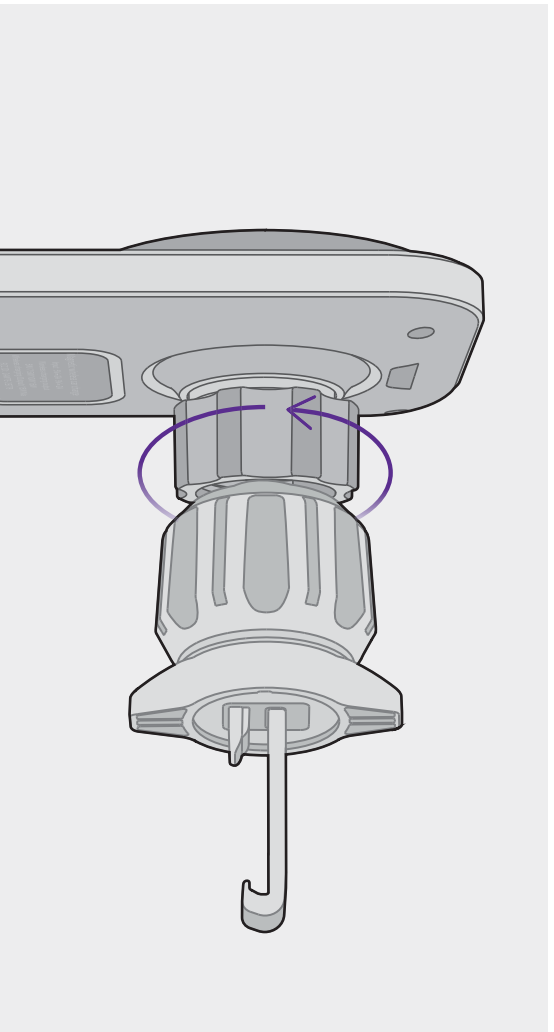


6. To remove, loosen the hook and clip adjustment knob and detach the holder from the blade. (The blades should be kept horizontal so that they are perpendicular to each other and to the surface of the air outlet)





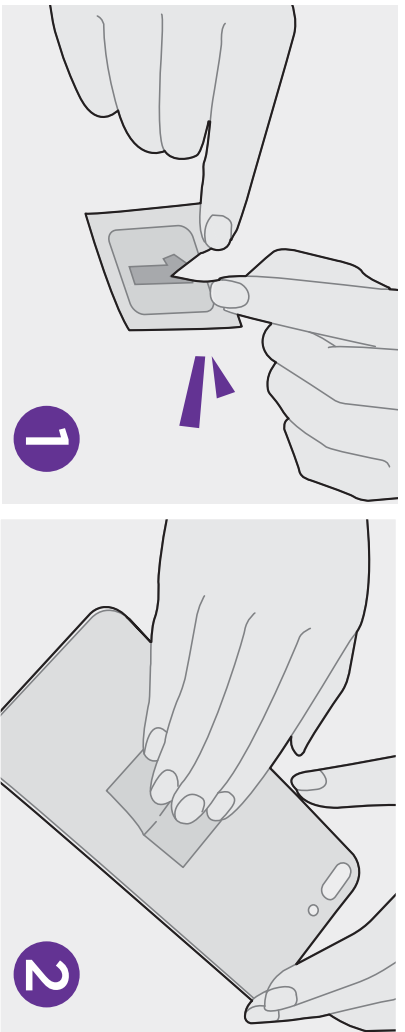
**7. When adjusting the angle of use, slightly loosen the nut and adjust it to a comfortable angle before tightening the nut.**



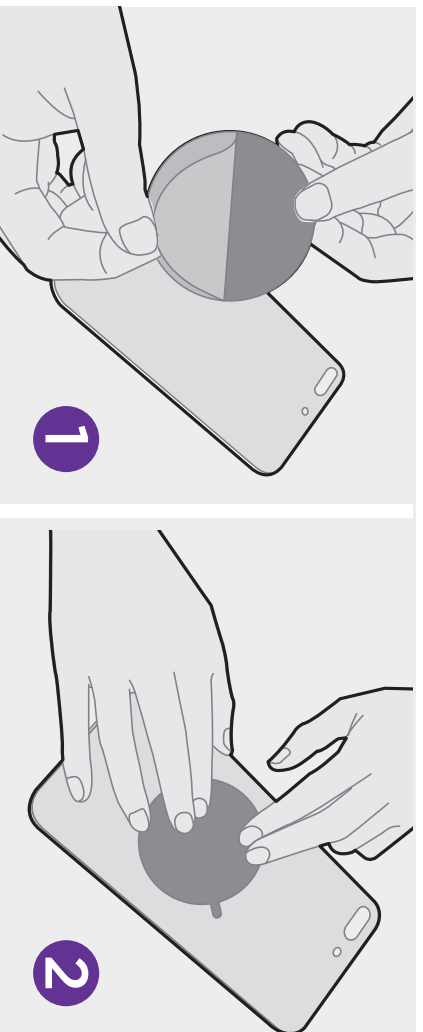
# INSTALLATION STEPS

## TUTORIAL ON THE USE OF THE LEAD MAGNET

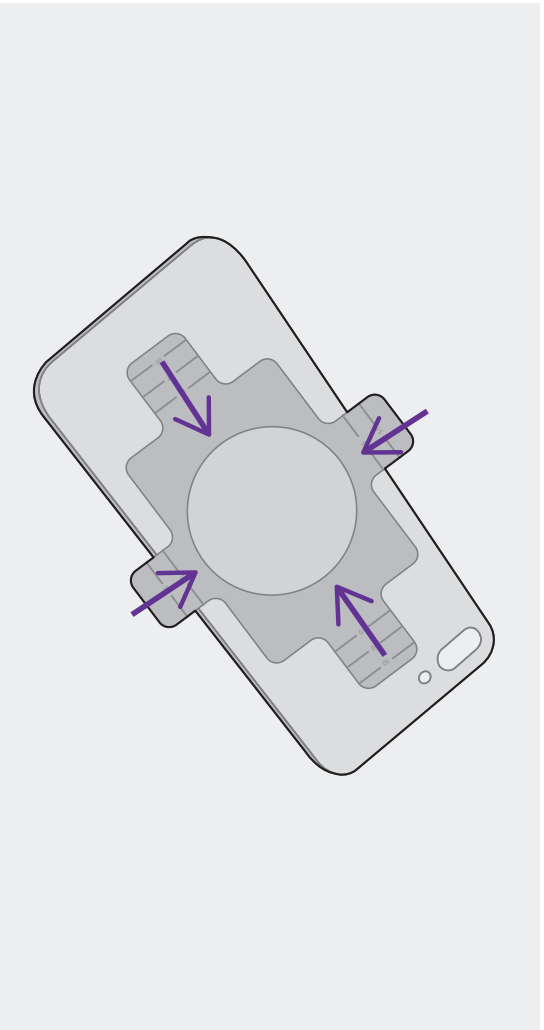
1. Open the tissue pack and wipe the back of the phone/case with a damp tissue first, then dry it with a dry tissue.



2. If the mobile phone (case) is made of glass or if you do not want to stick the magnet attractor directly to the mobile phone (case), you can use the PE film first, peel off the PE film and stick it on the back of the mobile phone/case in the centre.

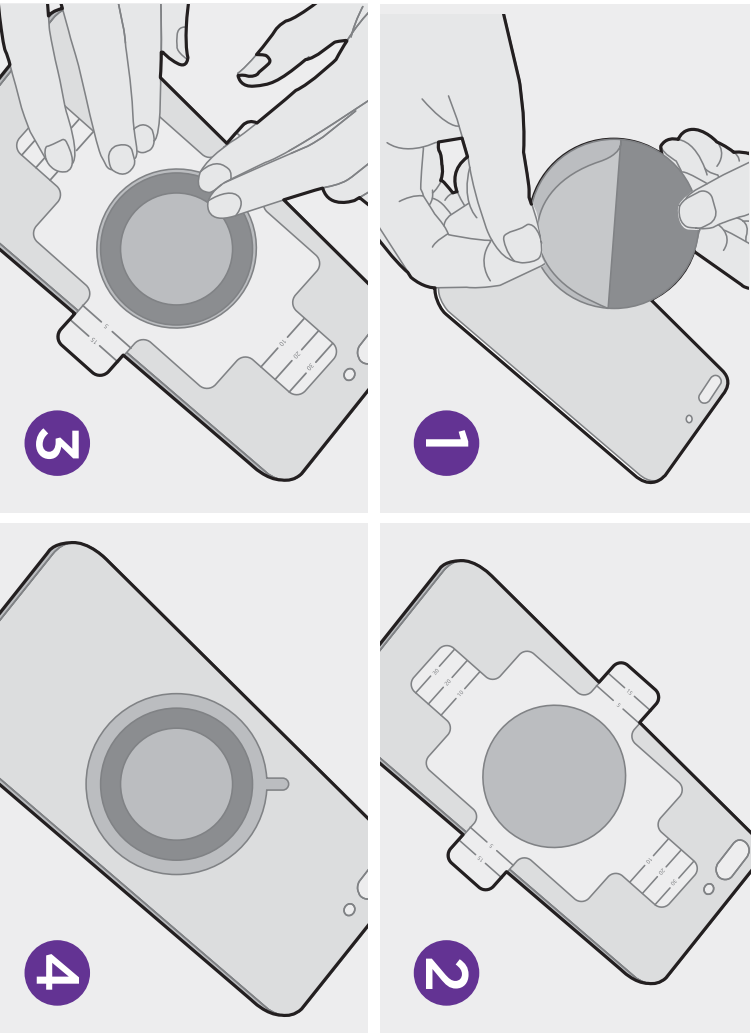


3. Place the film on the back of the phone. Observe that the positioning film has the same symmetrical edge to ensure that the ring is positioned in the middle of the phone.



4. Remove the protective film from the back of the ring. Place the film in the middle of the case and press gently with your hand. Make sure that the ring is positioned in the middle of the film. Remove the positioning film; press it for about 5 seconds and leave it for 6 hours.





Hint: ①. The uneven surface of mobile phone cases, liquid silicone cases, oil-painted cases and fabric leather cases are not suitable for this magnetizer.



②. If your case does not have the



**magsafe function, please follow the steps below to attract the magnetic sheet to achieve the magnetic suction function first.**

**③. Place the magnetic plate locator on the back of the phone/case, aligning the edges of the phone to ensure the top and bottom scale/left and right scales are the same; remove the protective film from the magnetic plate and stick it to the centre of the magnetic plate locator.**

## **NOTE**

**1. About using non-standard car charger: please use QC3.0 or PD18W or above.**

**2. Metal accessories (iron pieces, finger clasps) or credit cards can interfere with charging. Cases containing metal, such as Pitaka, Evutec and Spigen QNMP,**

will trigger foreign object detection and interrupt charging.

3. Using the phone for GPS navigation or listening to music while charging can significantly affect the charging speed. When using GPS applications, the power consumption may be higher than the charging speed.

4. It is normal to have slight heating during the use of the wireless charger, if you encounter serious heating, please suspend the use and contact our after-sales mailbox.

## **PRODUCT WARNINGS**

### **ISED Canada Statement**

This device contains licence-exempt transmittre(s)/receiver(s) / that comply with Innovation Science and Economic

**Development Canada 's licence-exempt RSS(s).**

**Operation is subject to the following two conditions:**

- 1) this device may not cause interference and**
- 2) this device must accept any interference, including interference that may cause undesired operation of the device.**

**Radiation Exposure: This equipment complies with Canada radiation exposure limits set forth for an uncontrolled environment**

### **RF Exposure Statement**

**To maintain compliance with IC's RF Exposure guidelines, This equipment should be installed and operated with minimum distance of 10cm the radiator your body. This device and its antenna(s) must not be co-located or operation in conjunction with any other antenna or trans-**

itter

**Déclaration de l'ISED Canada :**

**Cet appareil contient des transmetteur (s) / récepteur (s) sans licence / conformes à l'innovation RSS exemptes de licence de Sciences et Développement économique Canada. L'opération est sous réserve des deux conditions**

**suivantes :**

**1) cet appareil ne peut pas causer d'interférences et**

**2) ce dispositif doit accepter toute interférence, y compris peut provoquer le fonctionnement indésirable de l'appareil.**

**Exposition aux rayonnements : Cet équipement est conforme aux radiations du Canada limites d'exposition pour un environnement incontrôlé  
noncé d'exposition RF**

**Pour maintenir le respect des guides d'exposition RF d'IC, l'équipement doit être installé et actionné avec une distance minimale de 10CM le radiateur de votre corps. Cet appareil et ses antennes ne**

doivent pas être co-localisé ou en opération en conjonction avec toute autre antenne ou émetteur

#### **FCC Warning:**

This equipment generates uses and can radiate radio frequency energy and, if not installed and used in accordance with the instructions, may cause harmful interference to radio communications. However, there is no guarantee that interference will not occur in a particular installation. If this equipment does cause harmful interference to radio or television reception which can be determined by turning the equipment off and on, the user is encouraged to try to correct the interference by one or more of the following measures:

- Reorient or relocate the receiving antenna.
- Increase the separation between the equipment and receiver
- Connect the equipment into an outlet

on a circuit different from that to which the receiver is connected.

--Consult the dealer or an experienced radio/TV technician for help

This equipment must be installed and operated with a minimum distance of 15 cm between the radiator and user body.

**365** Worry-free 365-Day Warranty  
DAY

**24** 24/7 Easy-to-Reach Support  
HOURS Email support@lisen.com, get connection within 24 hours.

EU	REP
----	-----

AMZLAB GmbH Laubenhof 23, 45326 Essen

UK	REP
----	-----

UKCA SERVICE LTD 21 Ellesmere Avenue, Worsley, Manchester, UK, M28 0AL

# AFTER SALE SERVICE

Lisen always dedicates to bring great shopping experience for each customer. Please feel free to contact us if you have any questions.



@LISEN Tech



@LISEN Tech



support@LISEN.com



@LISEN.Tech

Shenzhen Xiangdangwen Technology Co., Ltd.

**ADDRESS:** 106, 1/F, No.313-4 Building Huachang Road, Langkou Community Dalang Street Longhua District, Shenzhen, China.

**MANUFACTURE:** Huizhou Yimai Electronics Technology Co.Ltd.

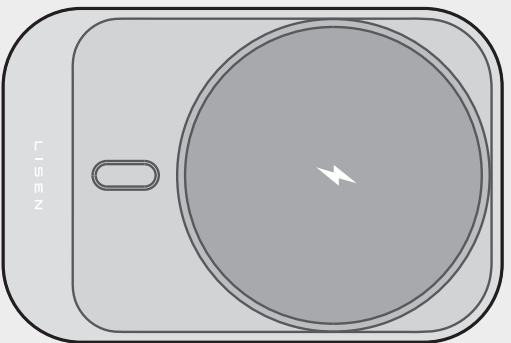
**ADDRESS:** 3rd Floor, Building B, Huakai High-tech Industrial Park, Electronic City Road, Longxi Street, Boluo County.

Designed by LISEN  
Made in China

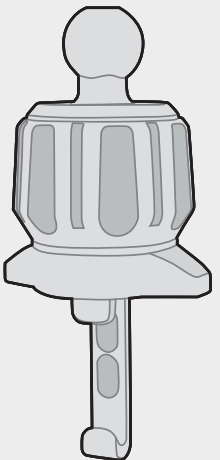


Vielen Dank, dass Sie sich für das Produkt von Lisen entschieden haben. Um Ihnen eine bessere Erfahrung zu gewährleisten, lesen Sie bitte diese Bedienungsanleitung des Fingerhalters und Ihres Handys oder elektronischen Produkts.

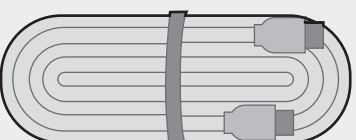
## ZUBEHÖRLISTE



**Kabelloses  
Ladegerätgehäuse \*1**

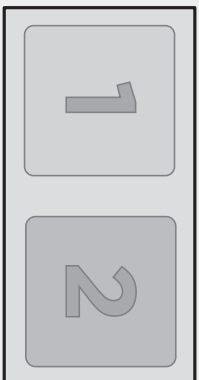


**Hurricane-  
Auslassfutter \*1**

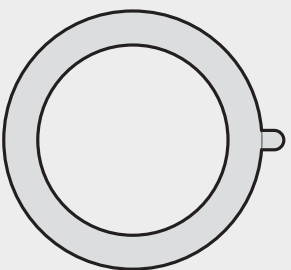


**A-zu-C-Kabel 1 m \*1**

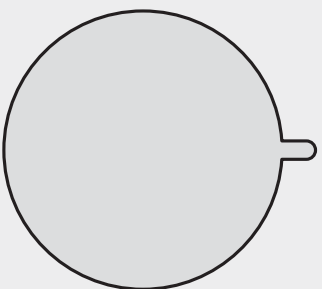




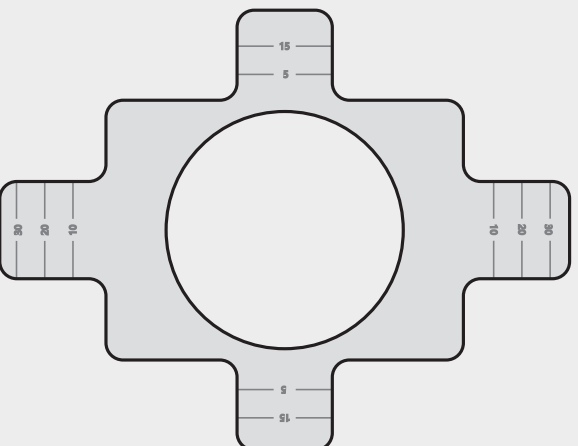
**Reinigungsset \*1**



**Magnetisches  
Bleiblech \*1**

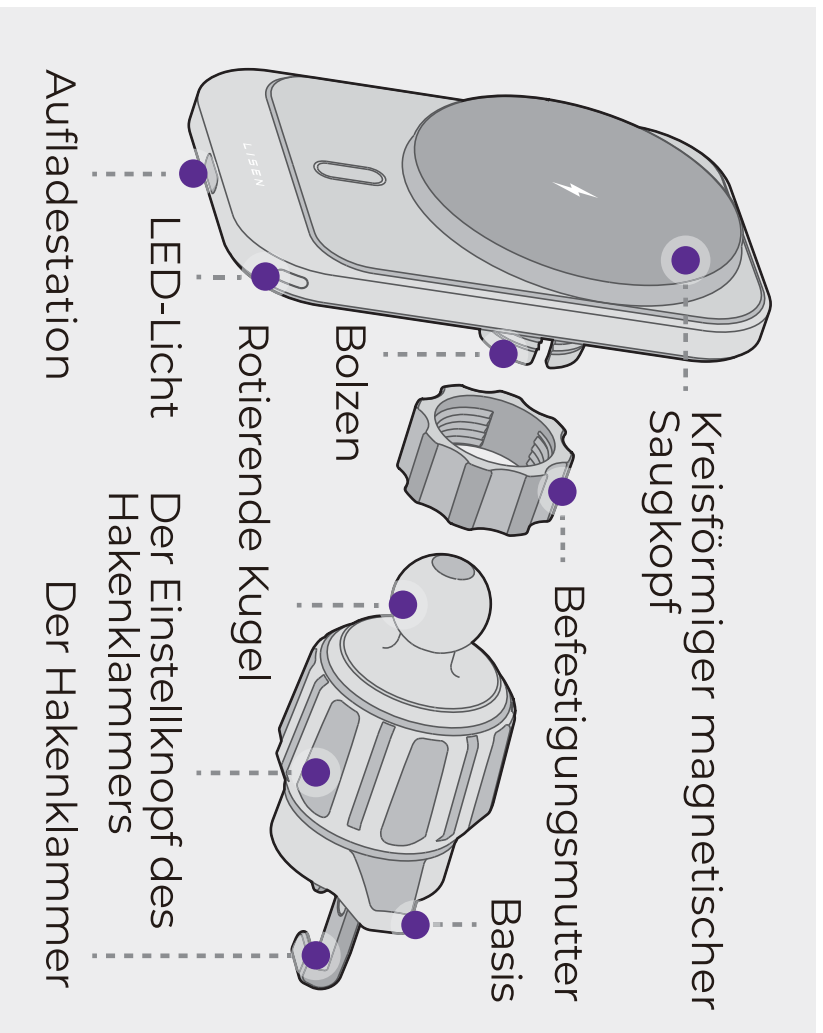


**Klebstoff \*1**



**Magnetisches  
Bleiblech-Positio-  
nierungsstück \*1**

# Product Structure



# Produktliste

## Name

LISEN Auto magnetischer kabel-  
loser Ladeständer

## **Modell**

LS-2E779

## **Material**

ABS+Silikon

## **Eingang**

5V==2A    9V==2A

## **Leistung**

5W/7.5W/10W/15W

## **Größe**

96mm\*64mm\*95mm

## **Gewicht**

104g

## **Anwendbare Position**

Luftauslass

## **Einstellhub der Stützstange**

10mm

## **Haken-Teleskophub**

30mm

## **Breite der Auslassklinge**

11-28mm

## **Dicke der Luftauslasslamelle**

<4.5mm

# Produktbeschreibung

1. Im Inneren des Produkts befindet sich eine LED-Leuchte. Das weiße Licht der LED-Leuchte leuchtet nach dem Einschalten immer. Wenn das Mobiltelefon aufgeladen ist, blinkt das grüne Licht der normalen Lade-LED langsam.
2. Wenn der FOD ausgelöst wird, blinkt das grüne LED-Licht, wenn ein metallischer Fremdkörper vorhanden ist

## KOMPATIBLE GERÄTE

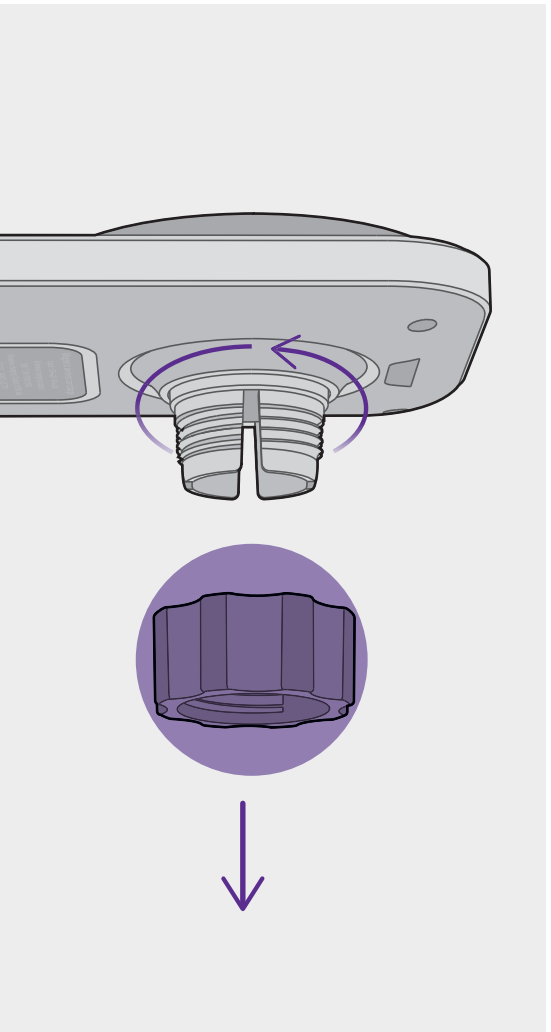
1. Kopfhörer: AirPods Pro (mit MagSafe-Batteriefach) / AirPods Pro 2. Generation
2. Nacktes iPhone 12/13/14-Serie/Handyhülle mit MagSafe-Funktion/Fall eines Drittanbieters ohne MagSafe, der Magnetisierer muss erhöht werden (siehe folgende Anleitung).

3. Da das kabellose Laden Magsafe-Mobiltelefone nicht unterstützt, muss der Magnetisierer verwendet werden (siehe folgende Anleitung).

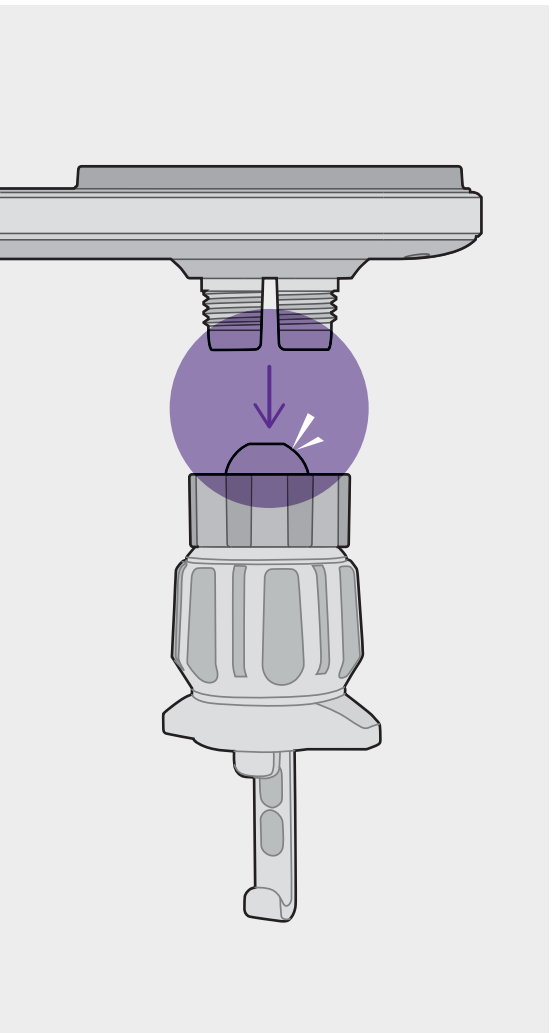
4. Ohne kabelloses Aufladen des Mobiltelefons muss der Magnetisierer verwendet werden (nur die Autohalterungsfunktion, keine kabellose Ladefunktion).

## **INSTALLATIONSSCHRITTE FÜR DIE VERWENDUNG VON LUFTAUSSLASSHAKENKLAMMERN.**

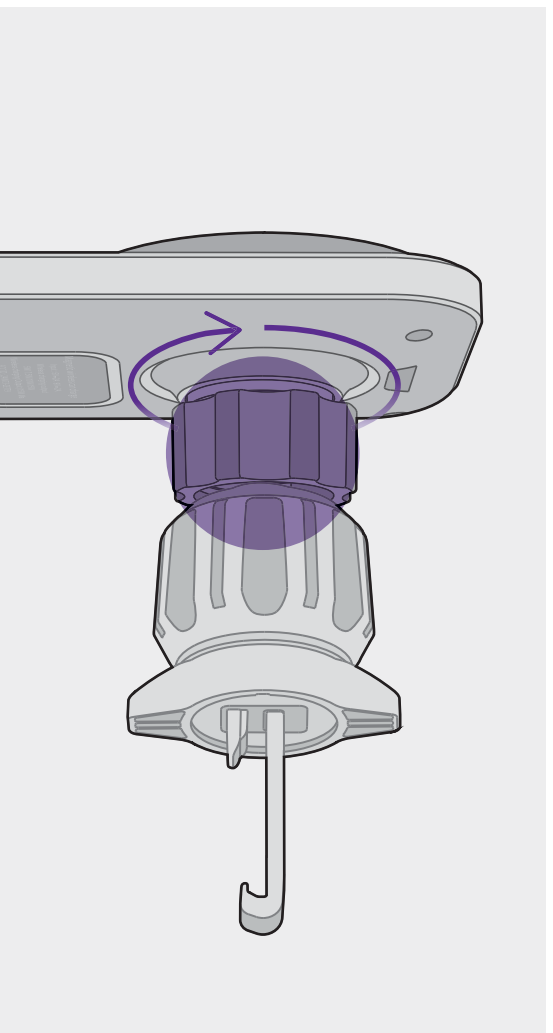
1. Lösen Sie die Befestigungsmutter gegen den Uhrzeigersinn



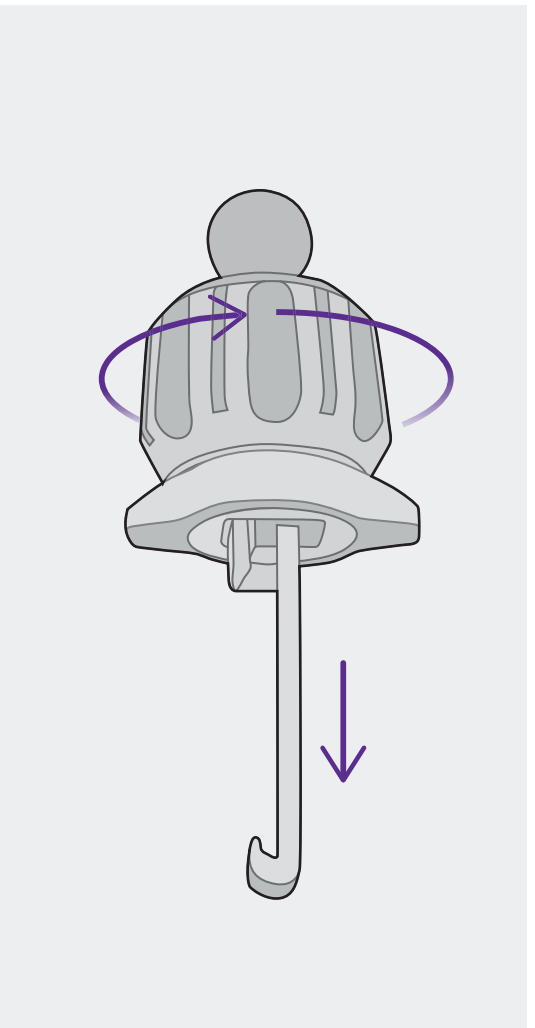
**2. Setzen Sie die Drehkugel in den Bolzen ein**



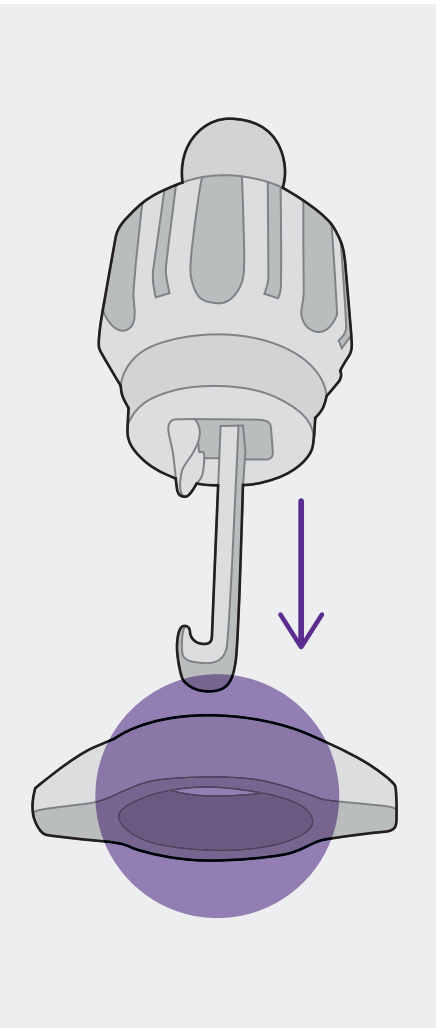
**3. Ziehen Sie die Befestigungsmutter fest**



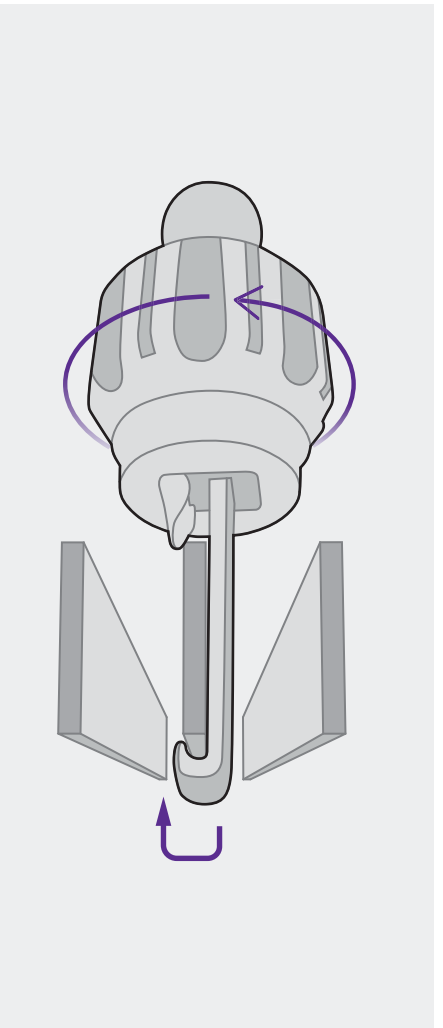
**4. Drehen Sie den Hakenclick-Einstellknopf gegen den Uhrzeigersinn, um die Hakenlänge auf das Maximum einzustellen.**



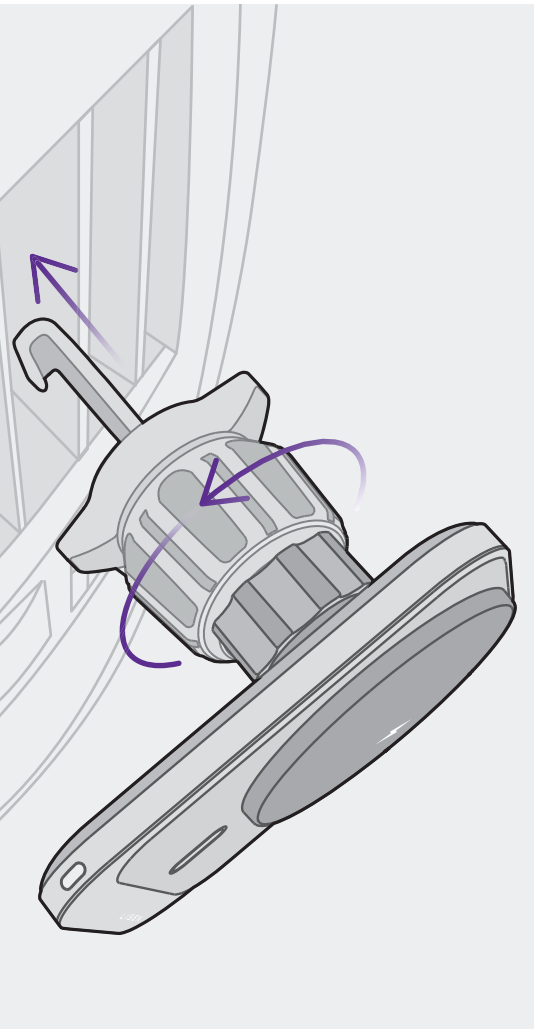
**(1) Wenn der Stützring blockiert ist, können Sie den Stützring drehen, um ihn an Ihren Luftauslass anzupassen.**



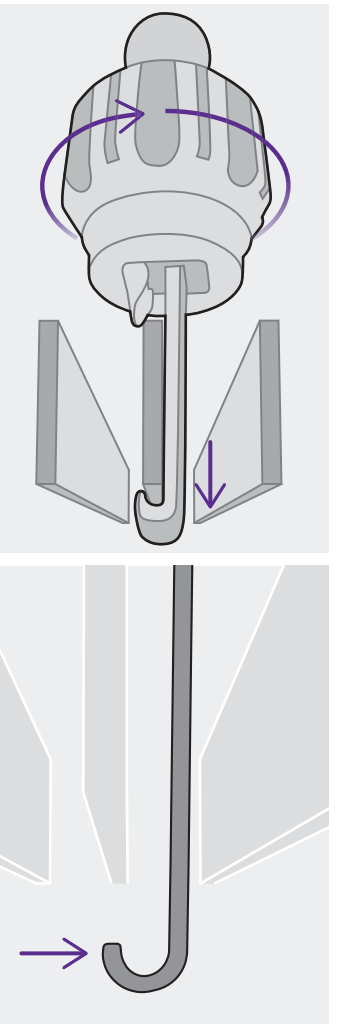
**(2) Wenn der Stützring blockiert ist, können Sie den Stützring drehen, um ihn an Ihren Luftauslass anzupassen.**



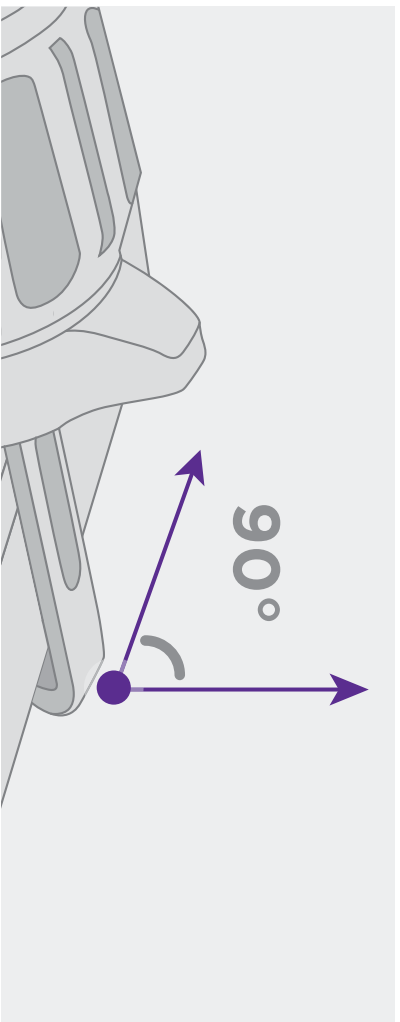
5. Rasten Sie den Hakenclip in den Luftauslass des Autos ein und drehen Sie den Hakenclip-Einstellknopf, um das Blatt zu verriegeln.



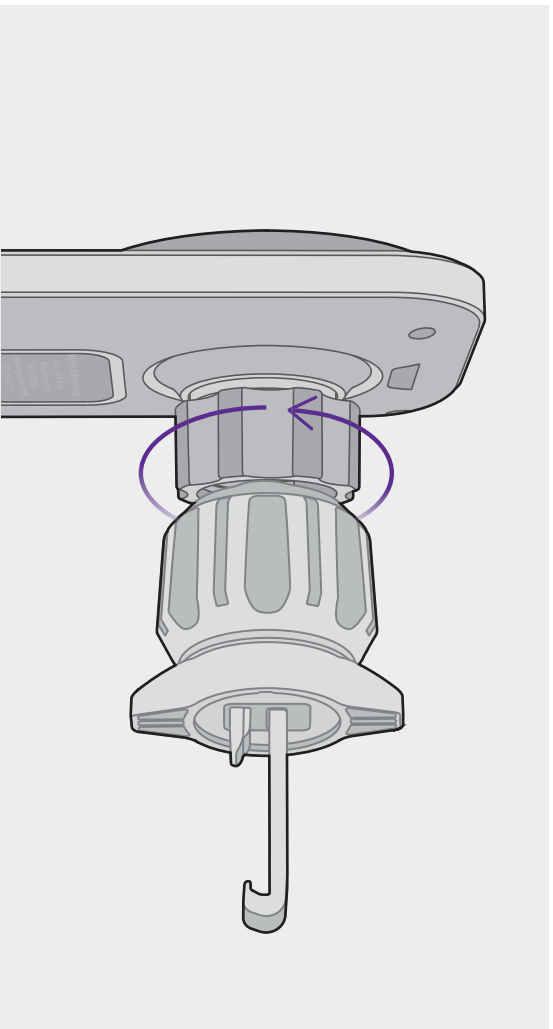
6. Zum Entfernen lösen Sie den Hakenclip und Clip-Einstellknopf und nehmen den Halter von der Klinge ab. (Die Flügel sollten horizontal gehalten werden, sodass sie senkrecht zueinander und zur Oberfläche des Luftauslasses stehen.)







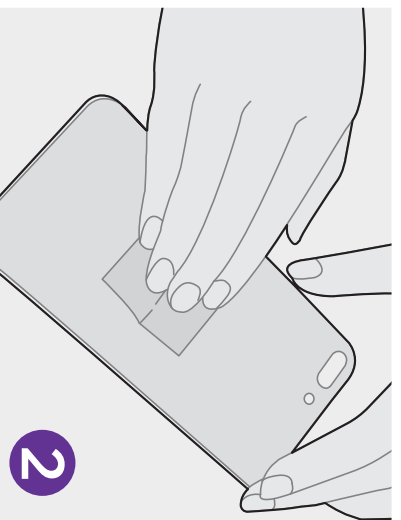
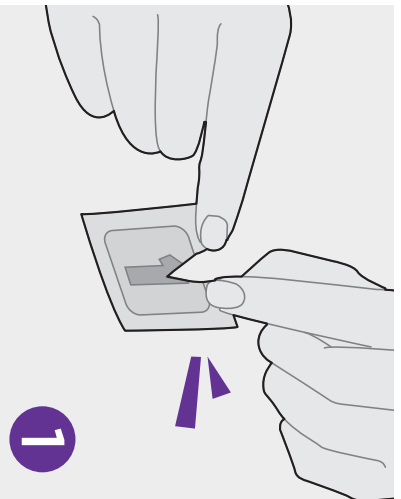
**7. Lösen Sie beim Einstellen des Nutzungswinkels die Mutter leicht und stellen Sie sie auf einen bequemen Winkel ein, bevor Sie die Mutter festziehen**



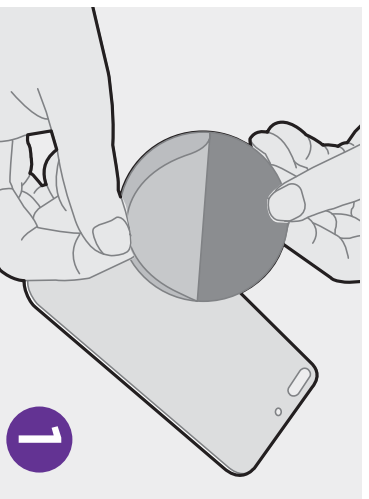
# Installationschritte

## TUTORIAL ZUR NUTZUNG DES LE-AD-MAGNETEN:

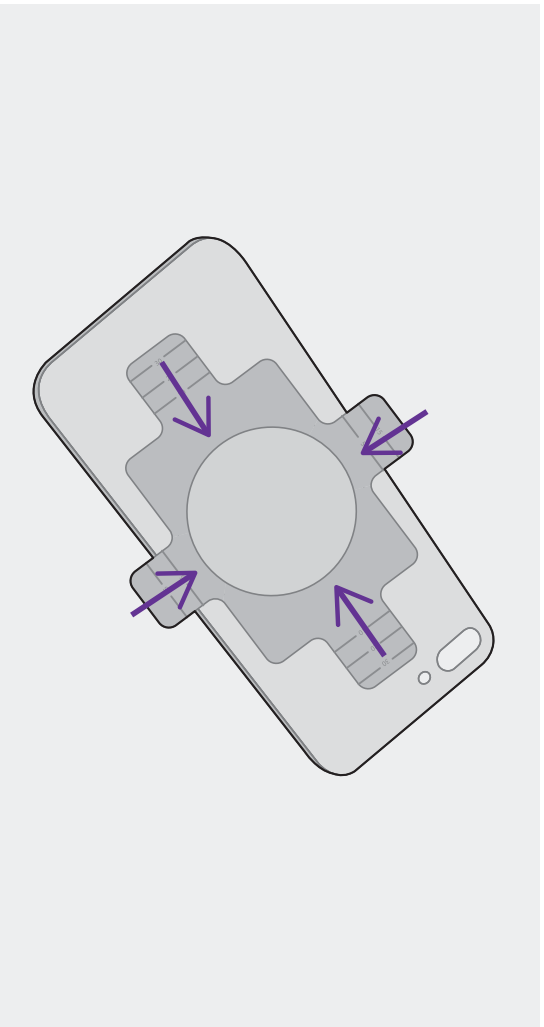
1. Open the tissue pack and wipe the back of the phone/case with a damp tissue first, then dry it with a dry tissue.



2. Wenn das Mobiltelefon (Hülle) aus Glas besteht oder Sie den Magnet-Attraktor nicht direkt auf das Mobiltelefon (Hülle) kleben möchten, können Sie zuerst die PE-Folie verwenden, die PE-Folie abziehen und diese mittig auf die Rückseite des Mobiltelefons/der Hülle kleben.

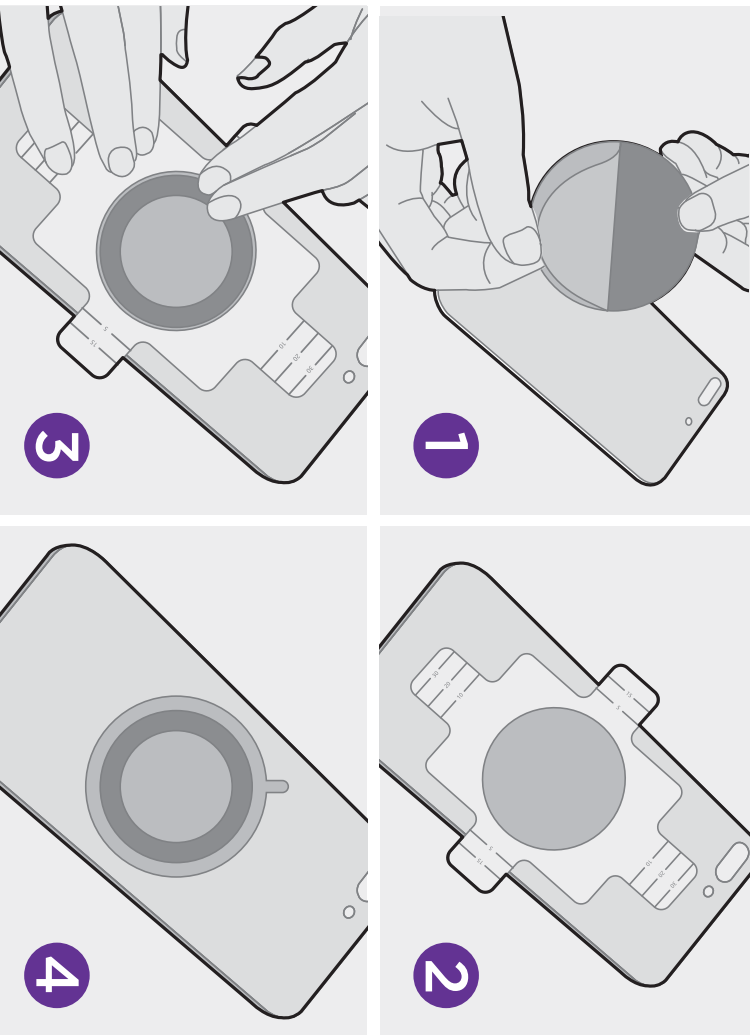


3. Legen Sie die Folie auf die Rückseite des Telefons. Beachten Sie, dass die Positionierungsfolie die gleiche symmetrische Kante hat, um sicherzustellen, dass der Ring in der Mitte des Telefons positioniert ist.

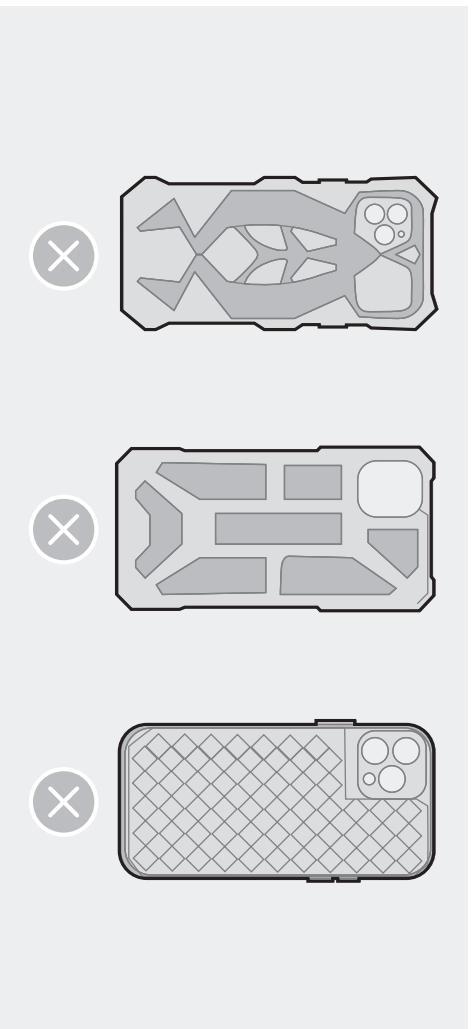


4. Entfernen Sie die Schutzfolie von der Rückseite des Rings. Legen Sie die Folie in die Mitte der Hülle und drücken Sie sie leicht mit der Hand an. Achten Sie darauf, dass der Ring in der Mitte der Folie positioniert ist. Entfernen Sie die Positionierungsfolie. Drücken Sie etwa 5 Sekunden lang darauf und lassen Sie es 6 Stunden lang stehen.





**Hinweis:** ①. Die unebene Oberfläche, von Handyhüllen, Flüssigsilikonhüllen, öllackierten Hüllen und Stofflederhüllen ist für diesen Magnetisierer nicht geeignet.



②. Wenn Ihre Hülle nicht über die

Magsafe-Funktion verfügt, befolgen Sie bitte die folgenden Schritte, um zunächst die Magnetfolie anzuziehen und die magnetische Saugfunktion zu erreichen.

③ Platzieren Sie den Magnetplatten-Locator auf der Rückseite des Telefons/der Hülle und richten Sie die Kanten des Telefons aus, um sicherzustellen, dass die obere und untere Skala bzw. die linke und rechte Skala gleich sind. Entfernen Sie die Schutzfolie von der Magnetplatte und kleben Sie sie in die Mitte des Magnetplatten-Locators.

## NOTE

1. Informationen zur Verwendung eines nicht standardmäßigen Autoladegeräts: Bitte verwenden Sie QC3.0 oder PD18W oder höher

**2. Metallzubehör (Eisenteile, Fingerklammern) oder Kreditkarten können den Ladevorgang beeinträchtigen. Metallhaltige Hüllen wie Pitaka, Evutec und Spigen QNMP lösen die Fremdkörpererkennung aus und unterbrechen den Ladevorgang.**

**3. Die Verwendung des Telefons zur GPS-Navigation oder das Hören von Musik während des Ladevorgangs kann die Ladegeschwindigkeit erheblich beeinträchtigen. Bei der Verwendung von GPS-Anwendungen kann der Stromverbrauch höher sein als die Ladegeschwindigkeit.**

**4. Es ist normal, dass es während der Verwendung des kabellosen Ladegeräts zu einer leichten Erwärmung kommt. Wenn Sie eine starke Erwärmung feststellen, unterbrechen Sie bitte die Verwendung und wenden Sie sich an unsere Kundendienst-Mailbox.**

# SERVICE NACH DEM VERKAUF

Lisen ist stets bemüht, jedem Kunden ein großartiges Einkaufserlebnis zu bieten. Bitte zögern Sie nicht, uns zu kontaktieren, wenn Sie Fragen haben.



@LISEN Tech



@LISEN Tech



support@LISEN.com



@LISEN.Tech

Shenzhen Xiangdangwen Technology Co., Ltd.

**ADRESSE:** Zimmer 106, 1. Stock, Nr.  
313-4 Huachang Gasse,  
Gemeinschaft Langkou,  
Dalang Straße, Bezirk  
Longhua, Stadt Shenzhen,  
Provinz Guangdong.

**HERSTELLER:** Huizhou Yimai Elektr-  
onische Technik GmbH  
**ADRESSE:** 3.Stockwerk, Haus B, Hu-  
akai Hightech-Industrie-  
park, Dianzicheng Str. Lon-  
gxi Wohnbezirk, Boluo Kreis.

Entworfen von LISEN  
Hergestellt in China



# PHONE ACCESSORIES