

# SPECIFICATION



NO	2023012028001
DATE	2023/12/28

客户名称	
产品类型	15W Coil
顶智料号	TX-DZ43.505.3008-K6.3-L12/20
客户料号	B. 10. 21060035-00

【  新版发行,  版本修订 】 【 本规范含目录共 7 页 】 【 RoHS Compliant Parts 】

编制	审核	批准
钟建立	/	马湘平

Dongguan Dingzhi Electronic Technology Co., Ltd

本承认书在客户收到30天内, 请务必签章返回, 逾期视为生产时按此承认书的标准执行。

## 【客户核准】

日期:

承认状态:  完全承认  条件承认  拒绝承认

批准	审核	复检	检查

说明:

# SPECIFICATION

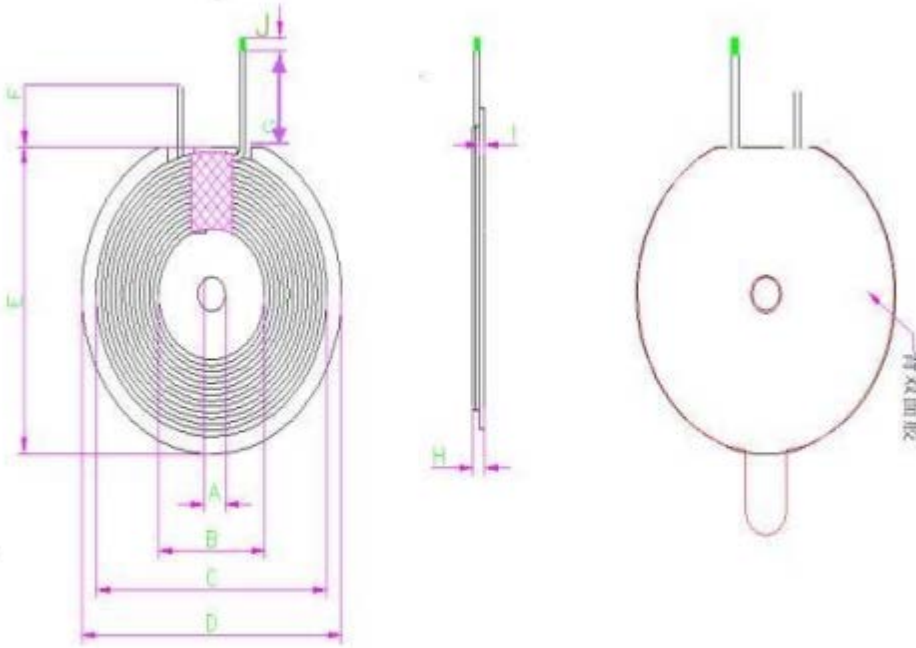
Customer Name:		Customer PN:	B.10.21060035-00
PN:	TX-DZ43.505.3008-K6.3-L12/20	NO:	2023012028001
发行/修订记录			
Rev	Date	变更原因	核准
01	2023/12/28	First Release	
编制		审核	批准
钟建立		/	马湘平

# SPECIFICATION

CN:		Customer PN:	B.10.21060035-00		
PN:	TX-DZ43.505.3008-K6.3-L12/20	NO:	2023012028001	Rev:	01

### ◆、Dimensions

(Unit: mm)



<b>A</b>	<b>5.2 ±0.5</b>
<b>B</b>	<b>20.5 ±1.5</b>
<b>C</b>	<b>41.5 ±1.5</b>
<b>D</b>	<b>43.5 ±1.5</b>
<b>E</b>	<b>43.0 ±1.5</b>
<b>F</b>	<b>12.0 ±2.0</b>
<b>G</b>	<b>20.0 ±2.0</b>
<b>H</b>	<b>2.40 ±0.4</b>
<b>I</b>	<b>0.80 ±0.2 (磁片)</b>
<b>J</b>	<b>3.00 ±2.0</b>

Remark

- (1)Wire Size: 0.08\*105P
- (2)Laps:10TS

### ◆、Electrical Characteristics

Parameter	Parameter	Conditions	Equipments
L0	6.3 ±10% μH	100KHz/1V	■TH181 <sup>B</sup>
Q	>20 min	100KHz/1V	6 <sup>B</sup> ■TH181 6
DCR	<90 mΩ	@ 25°C	■CH-502BC

### ◆、Temperature Rating

	-40°C~ 125°C

### ◆、List of Materials

NO	Name	Spec	Remark
1	Magnetic sheets	43.5*5.3*0.8T	PC40 Manganese Zinc
2	Copper wire	0.08*105P	Silk wrapping thread
3	Tape	8MM	Eco-friendly tape
4	Glue	42mm 3M	Eco-friendly tape
5	membrane	42mm Black	Eco-friendly membrane
6	Tin	107H	Lead free
7	Glue	Yellow Glue	Eco-friendly glue