

**REXING<sup>®</sup>**

**HS01**

**Security Camera**

**防犯カメラ**

**User Manual**

**取扱説明書**

The information in this manual is subject to change without notice.

Rexing All Rights Reserved

[www.rexingusa.com](http://www.rexingusa.com)

# Overview

## Thank you for choosing **REXING!**

We hope you love your new products as much as we do. If you need assistance, or have any suggestions to improve it, please contact us.

 [care@rexingusa.com](mailto:care@rexingusa.com)

 (877) 740-8004

Our support team will respond you as soon as possible.

Always a surprise in Rexing.

This device complies with part 15 of the FCC Rules. Operation is subject to the following two conditions:

This device may not cause harmful interference.

This device must accept any interference received, including interference that may cause undesired operation.

## Check us out here.

- <https://www.facebook.com/rexingusa/>
- <https://www.instagram.com/rexingdashcam/>
- <https://www.rexingusa.com/support/registration/>

 [Facebook](#)



 [Instagram](#)



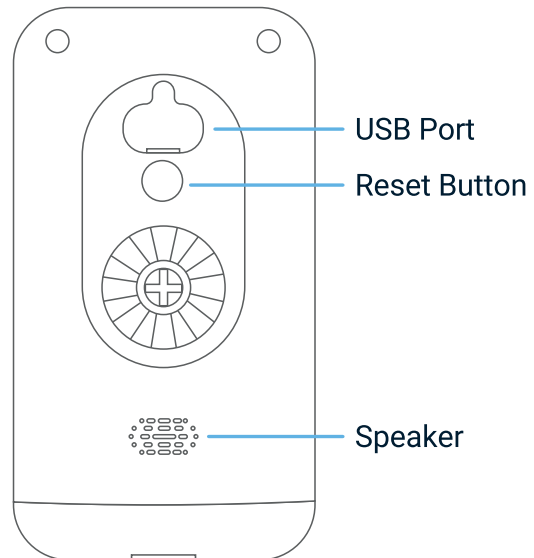
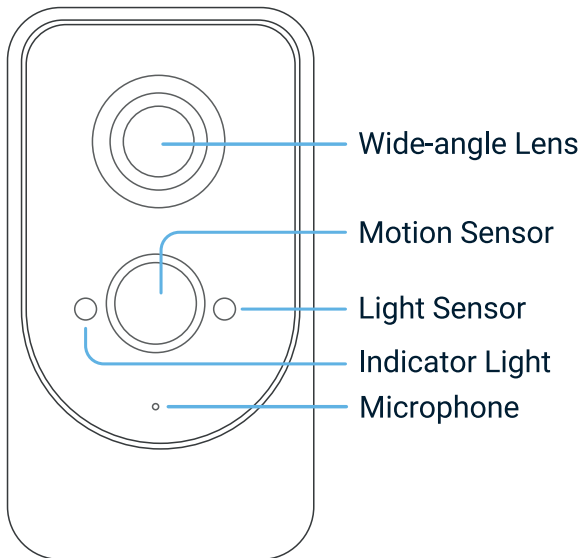
 [Site](#)



 [Product Support](#)

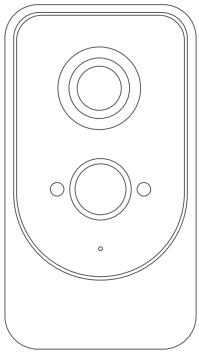


# Features

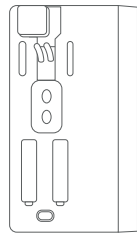


# What's in the box?

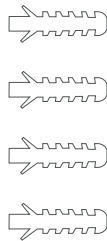
---



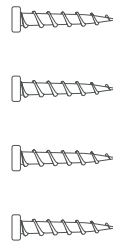
1



2



3



4



5

- 
1. Rexing HS01 Security Camera
  2. Rechargeable 6000mAh Battery Pack

3. Anchor Packs
4. Screw Packs
5. User Manual

# Charge the Battery

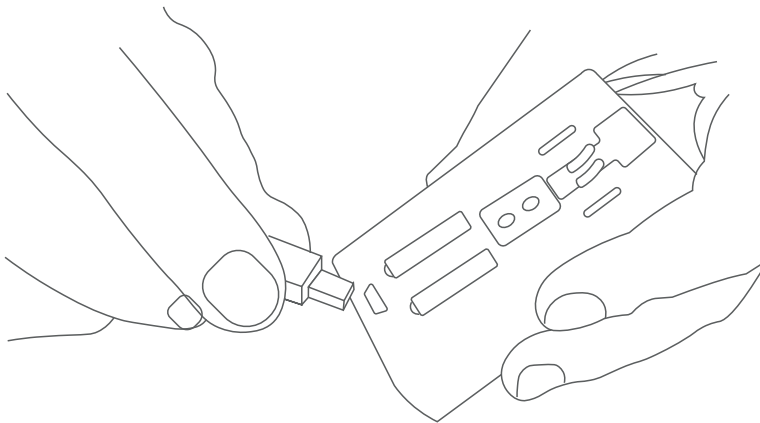
## Charge the Included Battery

Fully charge the battery by plugging it into a USB port using a Micro USB cable.

It takes about 6-8 hours for the battery to be fully charged.

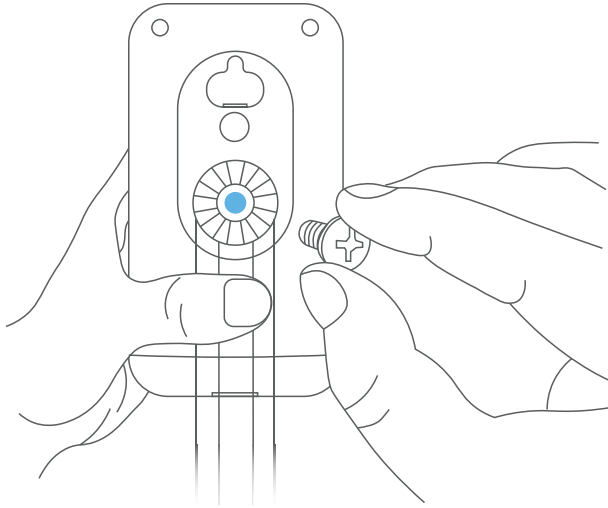
When only one blue LED is lit, that indicates the battery is fully charged.

● ● = Charging      ● = Fully charged

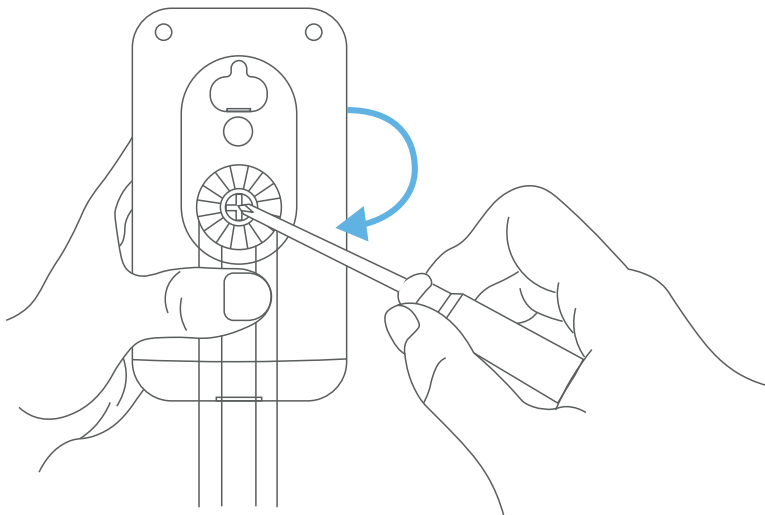


# Set up Your Camera

## 1. Attach the stand to the camera

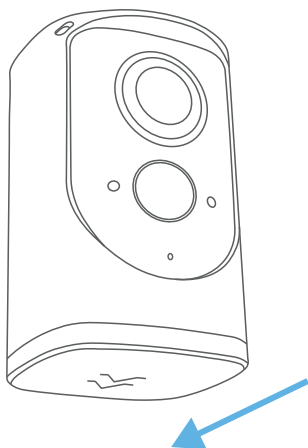


## 2. Secure tightly with the stand screw



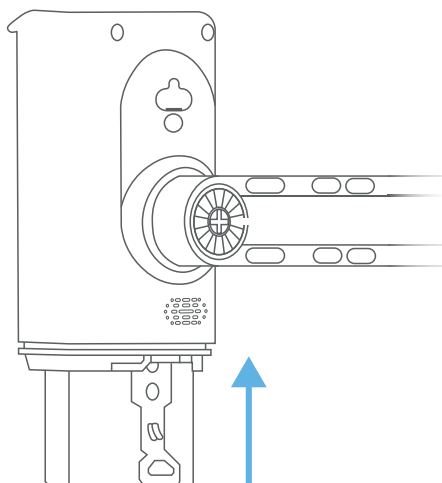
### 3. Remove the battery cover

Push your thumbs up to slide the battery cover off, and then remove it from the bottom of the camera



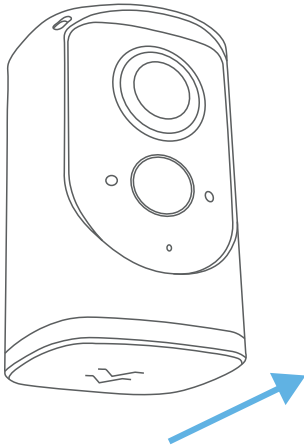
### 4. Insert the battery

Insert the fully charged battery into the bottom of your camera until it clicks into place.



## 5. Attach the battery cover.

Push and slide the battery cover back until it locks into place.



## 6. Set up your device in the App

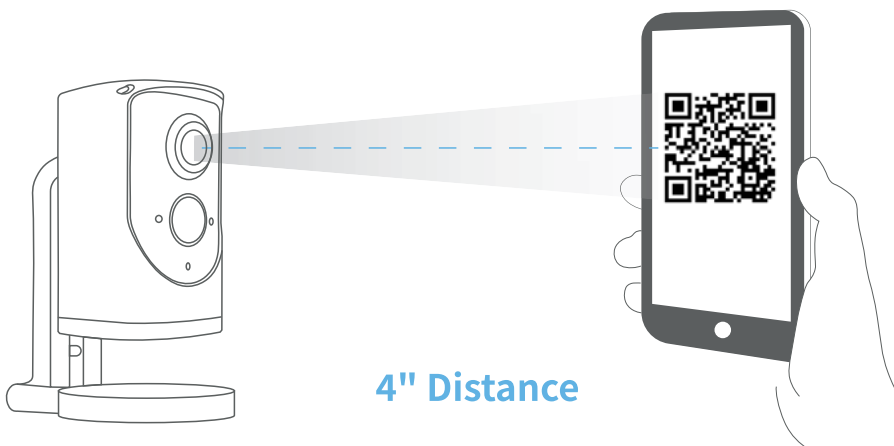
### Before You Start

Download and install the App.



1. Open the App and log in to your account
2. To add your camera, select the + icon.
3. Select Rexing HS01 camera.
4. Press and hold the **Reset Button** on the back of the camera until the red light is flashing.
5. Enter your 2.4GHz Wi-Fi network and the Wi-Fi password, then tap **Next** (5GHz is not supported).
6. Use your camera to scan the QR Code shown on the App, then select **Confirm** once the Wi-Fi setup has finished.





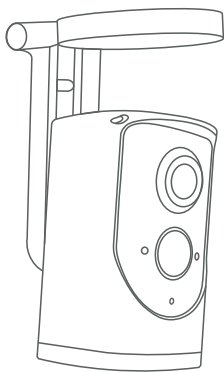
## 7. Give it a try!

After setup, tap the Live View in the app to see live video from your Rexing HS01 Security Camera.

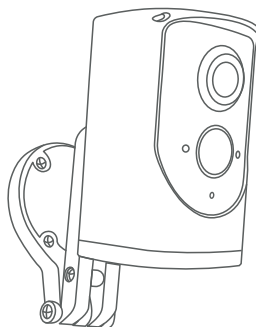
# Install Your Security Camera

## Choose a location

Place the Rexing HS01 Security Camera anywhere, inside or outside your home. It can be mounted on a wall, ceiling, or placed on a tabletop. Put it in an area where you wish to view.



Mounted on a ceiling



Mounted on a wall

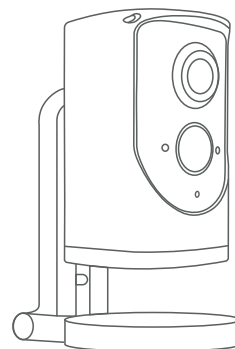
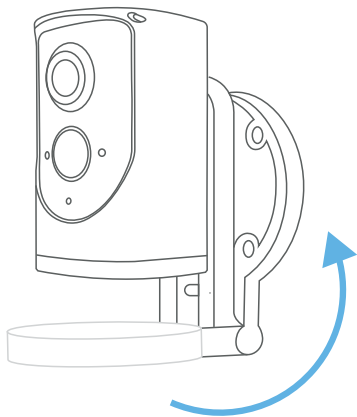


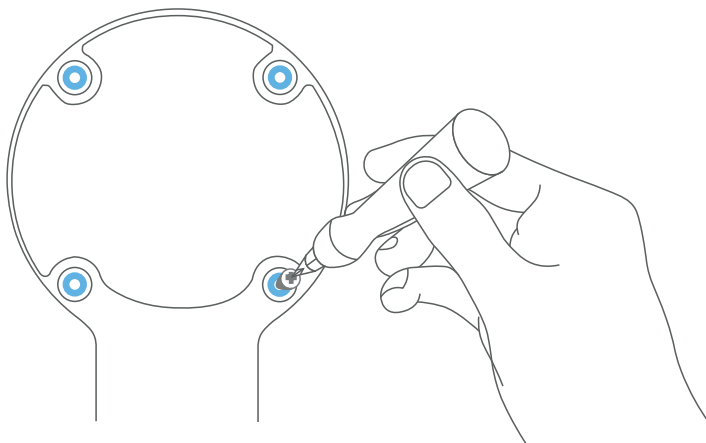
Table or shelf

## Install the security camera on a wall:

The base is hinged, so rotate the base behind the camera prior to wall installation.

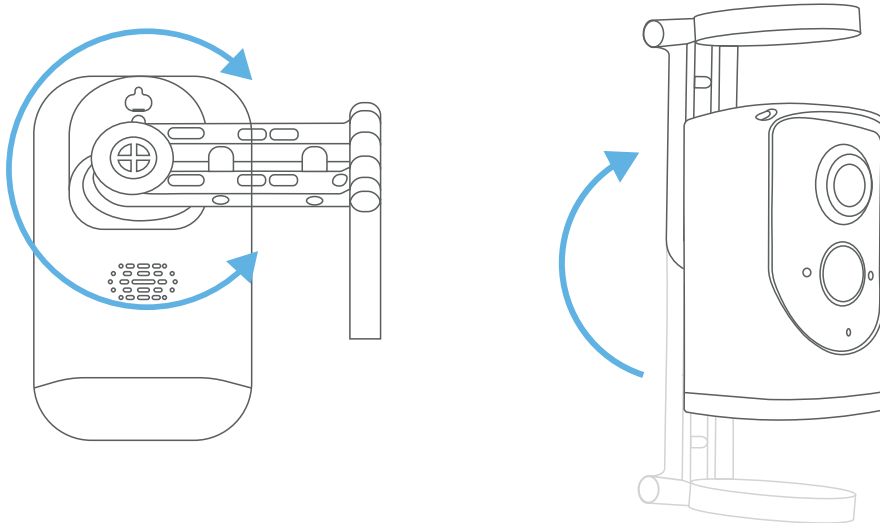


Once you have chosen a wall or a ceiling for your camera, mark drill holes and use a bit drill to drill holes in your wall or ceiling. Insert anchors and secure your camera with mounting screws.



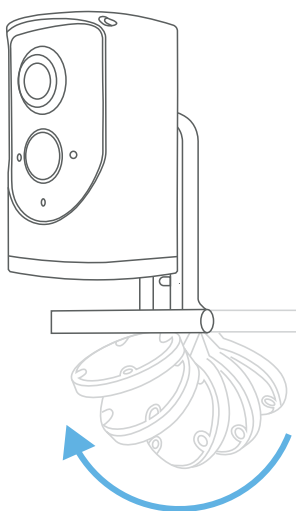
## Install the security camera on a ceiling:

Using the axis to rotate the stand, position the base above the camera. Ensure the base is directly positioned above your Rexing Security Camera.



## Place the security camera on a flat surface:

Flip the base under the camera, so it can stand upright. Use the flipped base as a stand for table or shelf placement.



# Troubleshooting and FAQ

If you experience some issues during the app setup, try these steps:

## Check your Wi-Fi password.

The most common issue during setup is incorrect Wi-Fi passwords. Passwords are case sensitive. Please double-check your password.

## Reboot the router/modem.

If you have entered the correct password, but still experiencing issues, try unplugging the power to your router/modem. Wait for 30 seconds, then plug the power back and turn it back on. Proceed to setup again in the app.

## How long do my videos stay in my account?

Your videos can be stored in the Cloud for up to 7 days for FREE and other paid plans are available to purchase (up to 365 days).

## How to reset network settings?

Press and hold the Reset Button until red light is flashing. Follow the in-app instructions to finish your Wi-Fi setup.

## How to share the device with my family?

Open the app. From the home page, tap the Share icon. Tap Share via Email or Share via QR Code. You can share the device with up to 8 users.

### Share via Email:

The new user has to download the app and create an account with the same email address which the device owner has shared with. Log in to the account and you'll see the shared device.

### Share via QR Code:

1. Open the App on a new user's smartphone.
2. From the home page, tap +.
3. Tap QR Code Sharing, then scan the QR code the device owner generated before.
4. You will see Share successful, then tap Confirm.

## How many users can view the video at the same time?

Up to 3 users may view the video feed, but only 1 user can use the direct intercom. Both iOS and Android are compatible.

## Is 5GHz Wi-Fi supported?

No. Only 2.4GHz Wi-Fi is supported.

## Why is my Wi-Fi signal poor on my device?

Your device may be too far away from your wireless router or you may have some obstructions in between that reduce signal strength. You might try repositioning your router to get a signal.

## How to adjust Motion Detection Sensitivity?

Tap the Motion Detection Icon:

- **Fast:** Records and notifies you about every motion. Shortest battery life.
- **Medium:** Records and notifies you about motion less often. Standard battery life.
- **Slow:** Records and notifies you about motion even less often. Maximum battery life.

## How to enable Notifications on my phone?

To do this, you need to give permission for the app to access to your microphone and enable notifications. Follow these steps to enable notifications.

1. Open Settings. Go to the app permissions and select **Notifications**.
2. Make sure all switches are **on**.

## Install your Solar Panel (Optional)

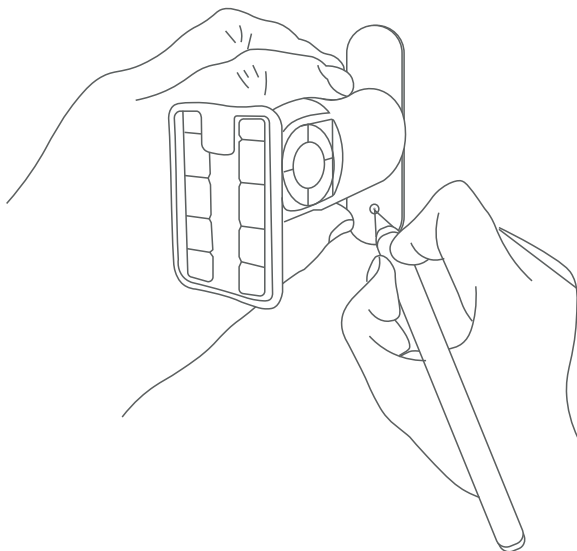
Please complete the battery camera setup in the App prior to installing the solar panel (sold separately).

### 1. Choose a installation location

Pick an unshaded spot for best sun exposure. The solar panel should be installed where it will receive several hours of direct sun light daily.

### 2. Mark your spot

Place the solar panel mounting arm at where you plan to install, and mark the screw hole positions lightly with a pencil.



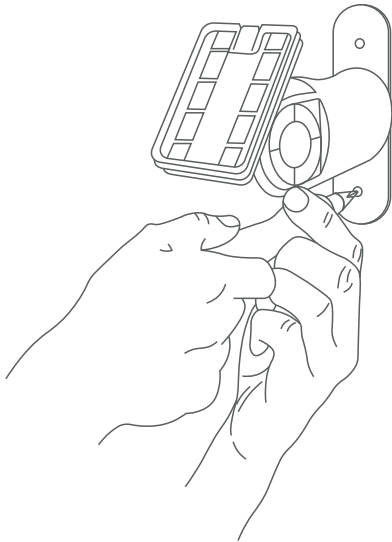
### 3. Drill the holes

Optional: You may opt to use a drill bit to drill the holes where you have previously marked.

- For mounting surfaces that are brick, concrete, or stucco, please use the plastic anchors. You may need to use a hammer to install the anchors.
- For mounting surfaces that are wood or vinyl, you can omit the anchors, and use the screws directly.

### 4. Install the mounting arm

Use a screwdriver to secure the mounting arm to the wall, tighten securely.

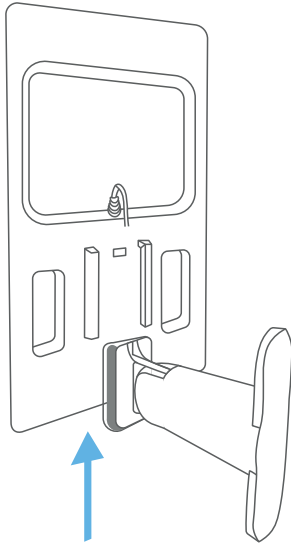


### 5. Attach the solar panel

Attach the solar panel onto the mounting arm, ensure that it is installed correctly.

#### Note:

You may adjust the angle of the solar panel for better sun coverage. Simply loosen the adjustment screw on the mounting arm, adjust to desired angle, and retighten the screw.



## 6. Plug the cable

Lastly, plug the solar panel charging cable into the camera. Let's start charging!



# Warranty & Support

## Warranty

The Rexing HS01 Security Camera comes with a full 12-month warranty. If you register your product on our official site (<https://www.rexingusa.com/support/registration>), you can extend the warranty to 18 months.

## Support

If you have any questions regarding your product, please do not hesitate to contact us at [care@rexingusa.com](mailto:care@rexingusa.com), or call us at (877) 740-8004. Queries are typically answered within 12-24 hours.

## Your opinion matters

Rexing is firmly committed to always improving our products, services, and user experience. If you have any thoughts on how we can do even better, we welcome your constructive feedback and suggestions.

Connect with us today at [care@rexingusa.com](mailto:care@rexingusa.com)

**Thank you for choosing Rexing!**

# はじめに

**REXING**を選んでいただきありがとうございます！

お客様が商品をご愛用いただくことを願っております。サポートが必要な場合、ご意見をいただける場合は、以下までご連絡ください。

✉ [jpcare@rexingusa.com](mailto:jpcare@rexingusa.com)

サポートチームが迅速に対応いたします。

いつもRexingに驚きを。

こちらもご確認ください。

- <https://www.facebook.com/rexingjp/>
- <https://www.instagram.com/rexingdashcam/>
- <https://www.rexingusa.com/support/registration/>

 Facebook



 Instagram



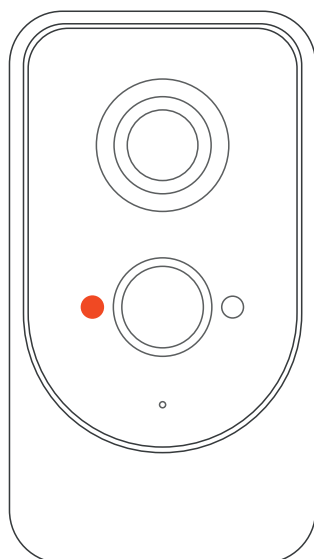
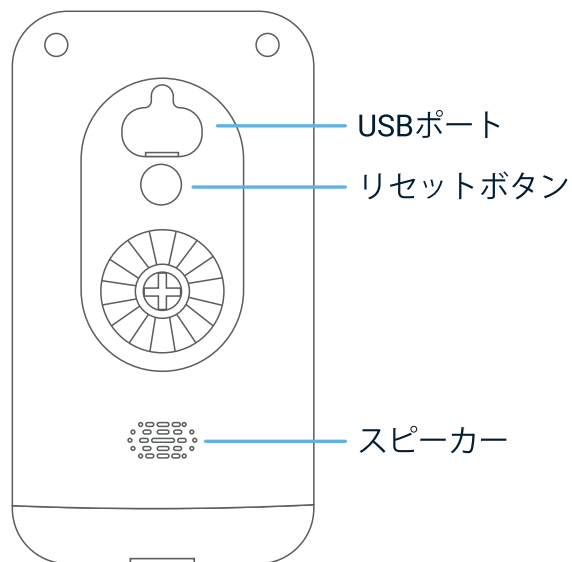
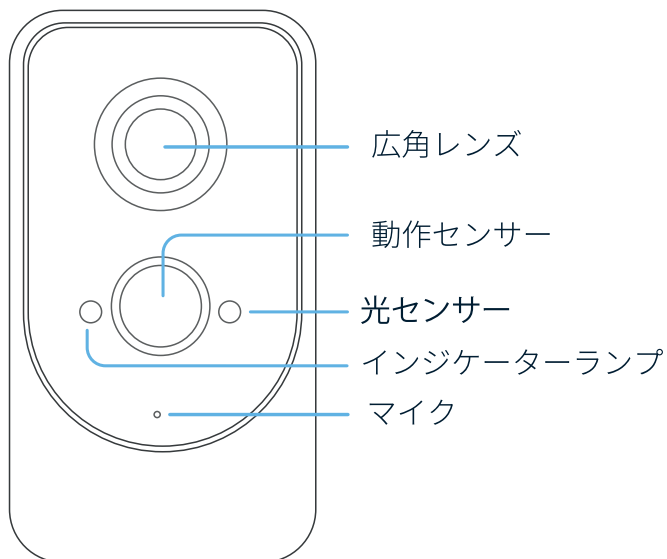
 HP



 製品サポート

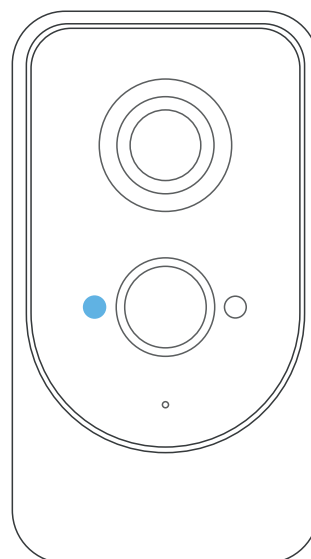


# 各部名称



## 赤のインジケータ ランプ

赤く点滅：  
Wi-Fi 接続

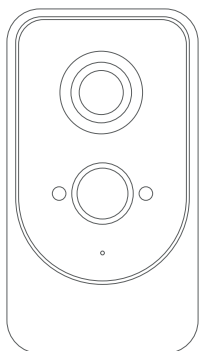


## 青のインジケータ ランプ

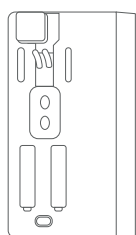
青く点灯：  
ライブビュー  
青く点滅：  
動作検知

# セット内容

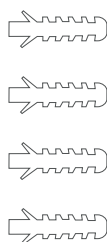
---



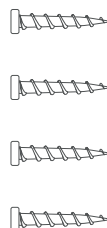
1



2



3



4



5

---

1. Rexing HS01 防犯カメラ

2. 充電式 6000mAh

バッテリーパック

3. ボードアンカー

4. ネジ

5. 取扱説明書

# バッテリーの充電

## 付属バッテリーの充電

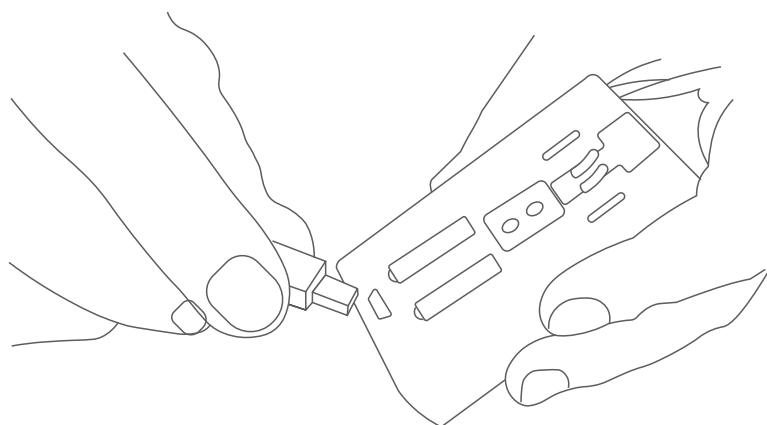
マイクロ USB ケーブルを USB 端子に差し込み充電します。

約 6-8 時間でフル充電となります。

青色の LED のみが点灯している場合、フル充電状態を示します。

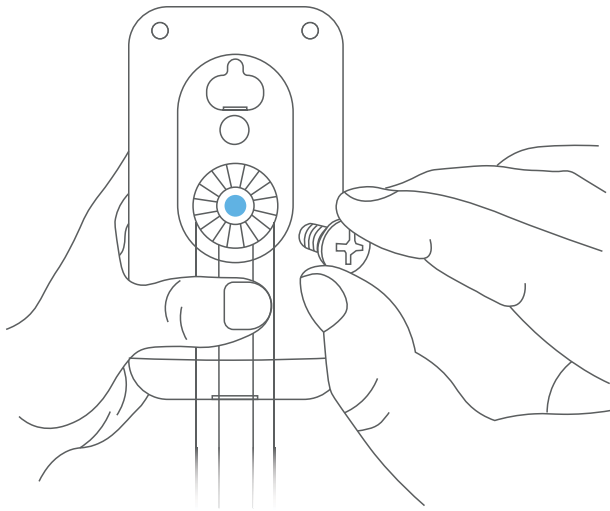
● ● = 充電中

● = フル充電

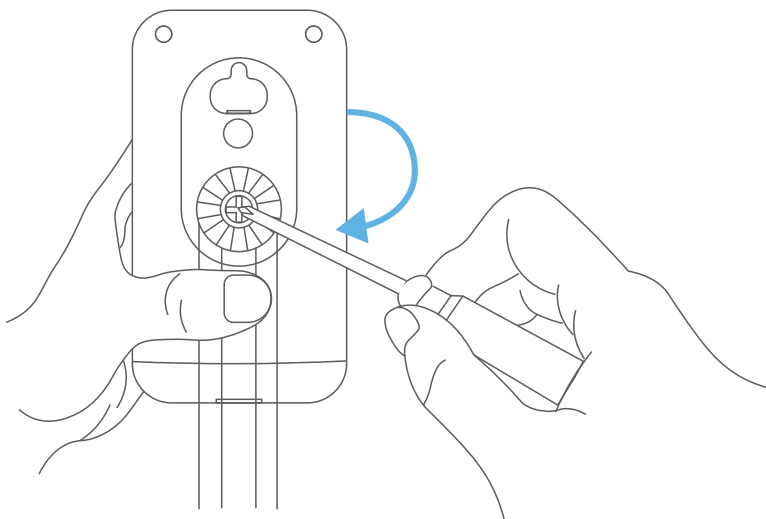


# 防犯カメラの設定

1. カメラにスタンドを取り付けます。

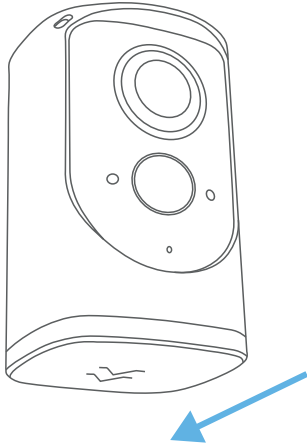


2. スタンド用ネジでしっかりと固定。



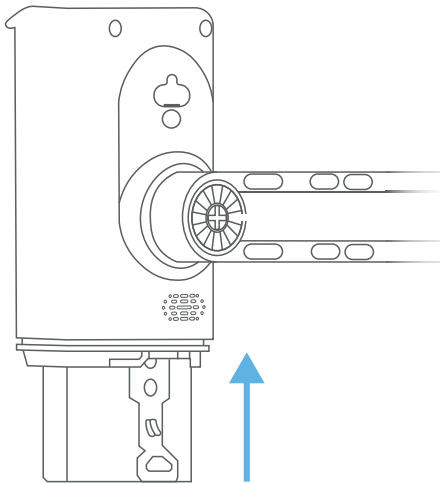
### 3. バッテリーカバーを取り外す。

親指でバッテリーカバーをスライドさせ、カメラからカバーを取り外します。



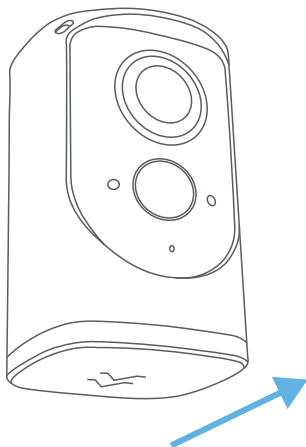
### 4. バッテリーを挿入。

フル充電したバッテリーを本体底に挿入します。



## 5. バッテリーカバーを取り付ける。

バッテリーカバーを元の位置まで押してスライドさせます。



## 6. デバイスに アプリをダウンロード。

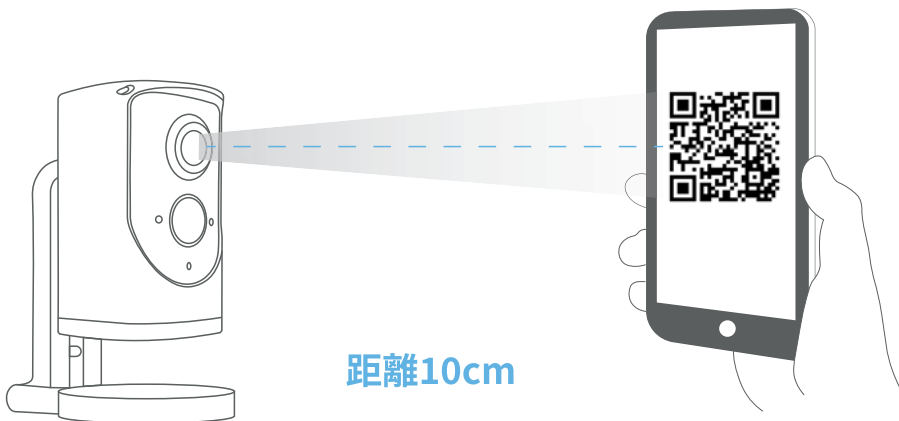
ご使用になる前に

アプリをダウンロードし、インストールする。



1. アプリを開きログインする。
2. +アイコンを選び、カメラを追加する。
3. HS01を選択する。
4. 赤いライトが点滅するまで【リセットボタン】を長押しする。
5. 2.4GHzのWiFiネットワークとWi-Fi パスワードを入力し、【次へ】をタップする。  
※5GHzには対応していません。
6. カメラでアプリのQRコードをスキャンし、【確定】を選択するとWi-Fi設定が完了します。





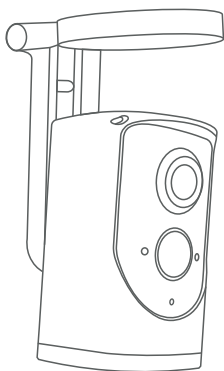
## 7. テスト確認

設定後、Rexing アプリ内のライブビューをタップすると Rexing 防犯カメラからの映像を確認出来ます。

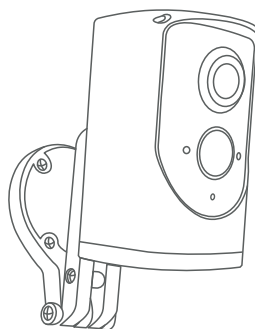
# 防犯カメラの取り付け

## 設置場所を決める

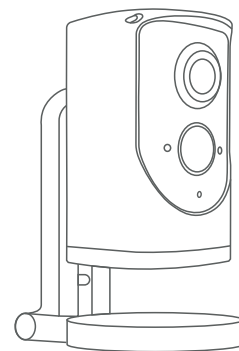
Rexing カメラは家の中、屋外、壁、天井、卓上どこにでも設置できます。映したい場所に設置して下さい。



天井に取り付け



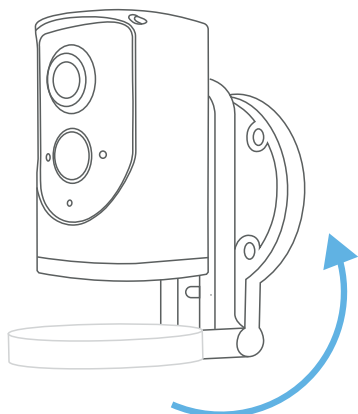
壁に取り付け



テーブルまたは棚に取り付け

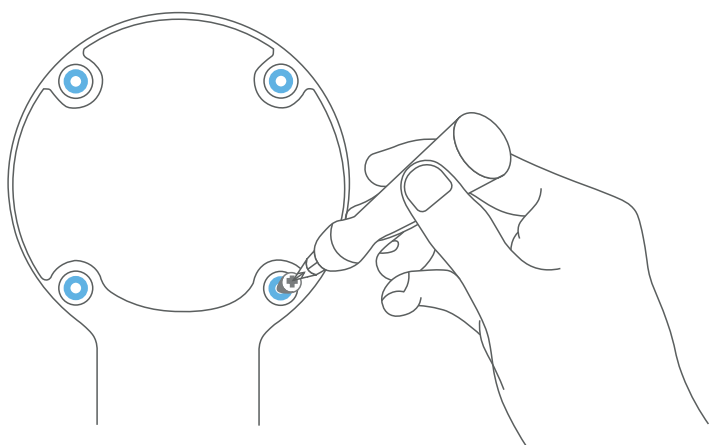
## 防犯カメラを壁に取り付ける:

土台は、蝶番になっています。壁に取り付ける前に、カメラの土台をうしろに回転させます。



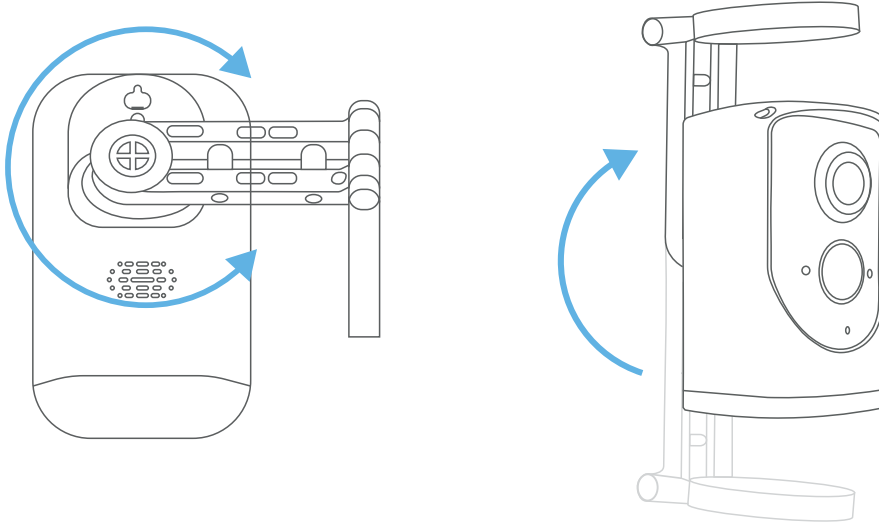
カメラを天井または壁に取り付ける時には、穴を開ける箇所に印をし、壁または天井にドリルビットを使い穴を開けます。

固定器具 (ボードアンカー) を挿入しネジでカメラを固定します。



## 防犯カメラを天井に取り付ける:

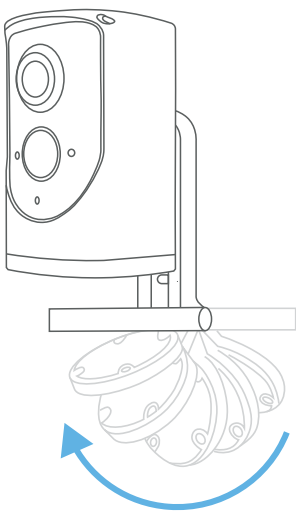
スタンドの軸を使って回転させ、カメラの真上に土台が来るよう調整します。



## 防犯カメラを平面に設置:

防犯カメラの土台を反転させ真っすぐに立てます。反転させた土台をスタンドとして使います。

テーブルや棚などに置いて準備は完了です。



## 設定時によくある問題

アプリの設定中、問題が発生したら、以下の手順を試してください:

### Wi-Fi パスワードを確認して下さい。

設定時によくある問題が Wi-Fi パスワードの間違いです。大文字小文字は区別して下さい。再度 パスワードを確認して下さい。

### ルーター/モデムを再起動してください。

パスワードは正しく入力しても問題が解決しない場合、ルーター/モデムの電源を切ってください。30秒ほど時間を置いてから、電源を入れ直して下さい。再度、アプリで設定を続行します。

## 動画はどのくらいの時間アカウントに保存されますか？

無料クラウドに最大 7 日間保存されます。料金をお支払いいただくプランも選択いただけます。(365日まで保存可能)

## ネットワーク設定をリセットするには？

赤いライトが点滅するまでリセットボタンを押し続けて下さい。アプリ内の手順に従って Wi-Fi 設定を完了して下さい。

## 家族とデバイスを共有する方法は？

アプリを開き、ホームの共有アイコンをタップします。メールで共有または QR コードで共有をタップします。最大 8 ユーザーまで共有可能です。

### メールでシェア:

デバイスの持ち主と同じメールアドレスでアカウントを作成する必要があります。ログインすると共有デバイスが表示されます。

## QRコードでシェア:

1. 新規ユーザーのスマートフォンで アプリを起動して 下さい。
2. ホームページから+をタップします。
3. ”QRコードで共有”をタップし、デバイスの持ち主が作成したQRコードをスキャンしてください。
4. “シェア成功”と表示されますので、”確認”をタップすれば完了です。

## 何人が同時にビデオを視聴できますか？

同時に最大 3 ユーザーまで視聴可能ですが、ダイレクトインターホンを使用できるのは、1 ユーザーのみです。iOS/Android 共に互換性があります。

## 5GHz の Wi-Fi に対応していますか？

いいえ。2.4GHz Wi-Fi にのみ対応します。

## 使用しているデバイスの Wi-Fi の調子が悪いです。

デバイスとの間に電波を妨害する障害物がある可能性があります。ルーターの場所を変えるかワイヤレスルーターのエクステンダー/リピーターを取得してください。

## 動作検知感度を調整する方法は？

動作検知アイコンをタップする。

- **高速:** 全ての動作を記録し通知します。バッテリー消費最大。
- **通常:** ある程度の動作を記録し通知します。バッテリー消費普通。
- **低速:** 頻度を減らし動作を記録し通知します。バッテリー消費最小。

## スマートフォンに通知する方法

通知を有効にするにはアプリでマイクのアクセスを許可し通知を有効にしてください。次の手順に従ってください。

1. 設定を開く。アプリのアクセス許可に行き、“通知”を選択。
2. 全てのスイッチがオンになっていることを確認。

## ソーラーパネルの取り付け(オプション)

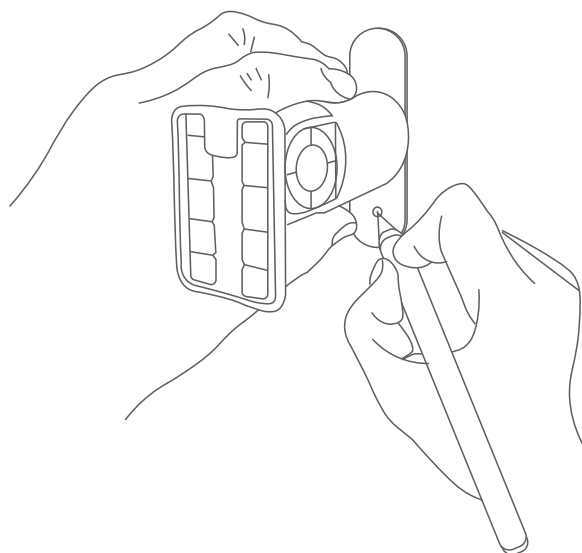
ソーラーパネルを設置する前に、アプリでバッテリーカメラの設定を完了させます。

### 1. 設置場所を選ぶ

太陽光のよく当たる場所を選びます。ソーラーパネルを 直射日光の当たる場所に数時間 置いてください。(ソーラーパネルは別売です)

### 2. 設置場所に印をする

ソーラーパネル取付器具を設置予定場所に置きネジ穴の位置に鉛筆で薄く印を付けます。



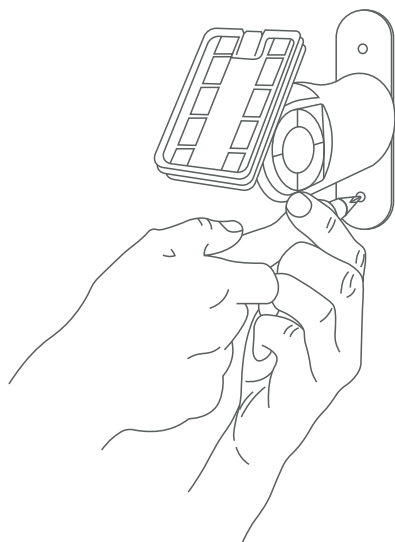
### 3. 穴を開ける

**オプション:**ドリルビットを使用し以前に印をした場所に穴を開けることもできます。

- レンガ、コンクリート、漆喰に取り付ける場合は、プラスチックボードアンカーを使用して下さい。金槌を使用しアンカーを打ち付ける必要があります。
- 木材またはビニール製品に取り付ける場合は、ボードアンカーを使用せず、直接ネジを使用して下さい。

### 4. 取付器具を設置

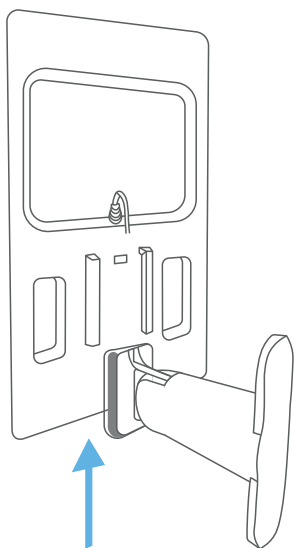
ドライバーで取付器具を壁に固定し、しっかりと締めます。



### 5. ソーラーパネルの取付

ソーラーパネルを取付器具に設置し、しっかりと固定されていることを確認してください。

※太陽光が当たるようにソーラーパネルの角度を調整して下さい。取付器具のネジを緩め、お好みの角度に調整し、ネジを締め直して下さい。



## 6. ケーブルを差し込む

最後にソーラーパネルの充電ケーブルをカメラに差し込みます。これで設置完了です。



# 保証 & サポート

## 保証

Rexing HS01防犯カメラは、12か月間の保証付きです。オフィシャルサイト (<https://www.rexingusa.com/support/registration>)、で製品をご登録いただくと保証を18か月間に延長できます。

## サポート

製品に関する質問は、[jpcare@rexingusa.com](mailto:jpcare@rexingusa.com)までご連絡ください。通常、24時間以内に返答いたします。

## お客様のご意見を大切にします

Rexingは製品・サービス・ユーザー体験の改善に努めております。改善のためのご意見、ご提案をお待ちしております。

今後とも、Rexingをどうぞよろしくお願いいたします。

**Warning:**

This device complies with Part 15 of the FCC Rules. Operation is subject to the following two conditions: (1) this device may not cause harmful interference, and (2) this device must accept any interference received, including interference that may cause undesired operation.

Changes or modifications not expressly approved by the party responsible for compliance could void the user's authority to operate the equipment.

NOTE: This equipment has been tested and found to comply with the limits for a Class B digital device, pursuant to Part 15 of the FCC Rules. These limits are designed to provide reasonable protection against harmful interference in a residential installation. This equipment generates uses and can radiate radio frequency energy and, if not installed and used in accordance with the instructions, may cause harmful interference to radio communications. However, there is no guarantee that interference will not occur in a particular installation. If this equipment does cause harmful interference to radio or television reception, which can be determined by turning the equipment off and on, the user is encouraged to try to correct the interference by one or more of the following measures:

- Reorient or relocate the receiving antenna.
- Increase the separation between the equipment and receiver.
- Connect the equipment into an outlet on a circuit different from that to which the receiver is connected.
- Consult the dealer or an experienced radio/TV technician for help.

NOTE: This device and its antenna(s) must not be co-located or operation in conjunction with any other antenna or transmitter

**RF Exposure Statement**

To maintain compliance with FCC's RF Exposure guidelines, This equipment should be installed and operated with minimum distance of 20cm the radiator your body. This device and its antenna(s) must not be co-located or operation in conjunction with any other antenna or transmitter

# REXING®



MADE IN CHINA