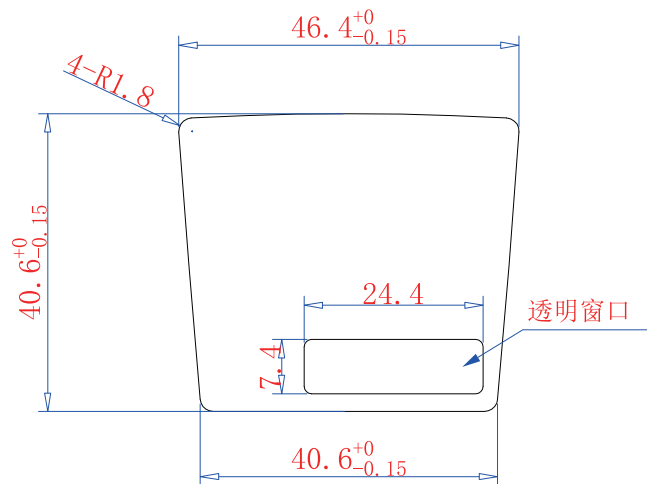
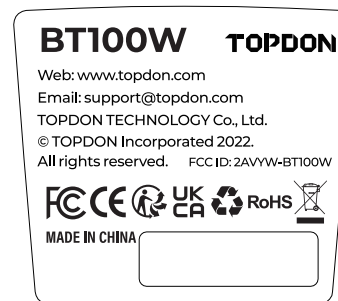


834-BT1W-13000 标贴 塑胶结构件_BT100W_下盖标贴_磨砂PC_0.175MM_3M背胶_黑底白字

修改				
标记	数量	更改单号	签名	日期



背面备3M 9448双面胶



线性尺寸范围	公差值	角度尺寸范围	公差值	 单位: mm 第三视角	深圳顶匠科技有限公司		
0.3 < X ≤ 3.0	±0.05	0.3 < X ≤ 3.0	±0.10		制图: 吴志谋	机型号: BT100W	物料名称: 后盖标
3.0 < X ≤ 6.0	±0.10	3.0 < X ≤ 6.0	±0.20		审核: 吴志谋	材料: PVC	物料编号:
6.0 < X ≤ 30	±0.20	6.0 < X ≤ 30	±0.40		核准:	表面处理: 磨砂	流水号:
30 < X ≤ 120	±0.40	30 < X ≤ 120	±0.80		图纸: A4	比例: 1:1	版本: V1.0 页数: 1/1
120 < X ≤ 400	±0.80	120 < X ≤ 400	±1.20				
400 < X ≤ 1000	±1.20						