



深圳市华康邦电子有限公司

Shenzhen Huakangbang Electronics Co., Ltd.

地址： 深圳市龙华新区龙华街道华韵路1号金博龙工业园A栋4楼410-411

Add: Building A, 4th Floor, Room 410-411, Jinbolong Industrial Park, No. 1

Huayun Road, Longhua Street, Longhua New District, Shenzhen City.

天线数据报告

Antenna Data Report

项目名称: L100

要求频段: Wi-Fi 2.4G

研发工程: 杨工

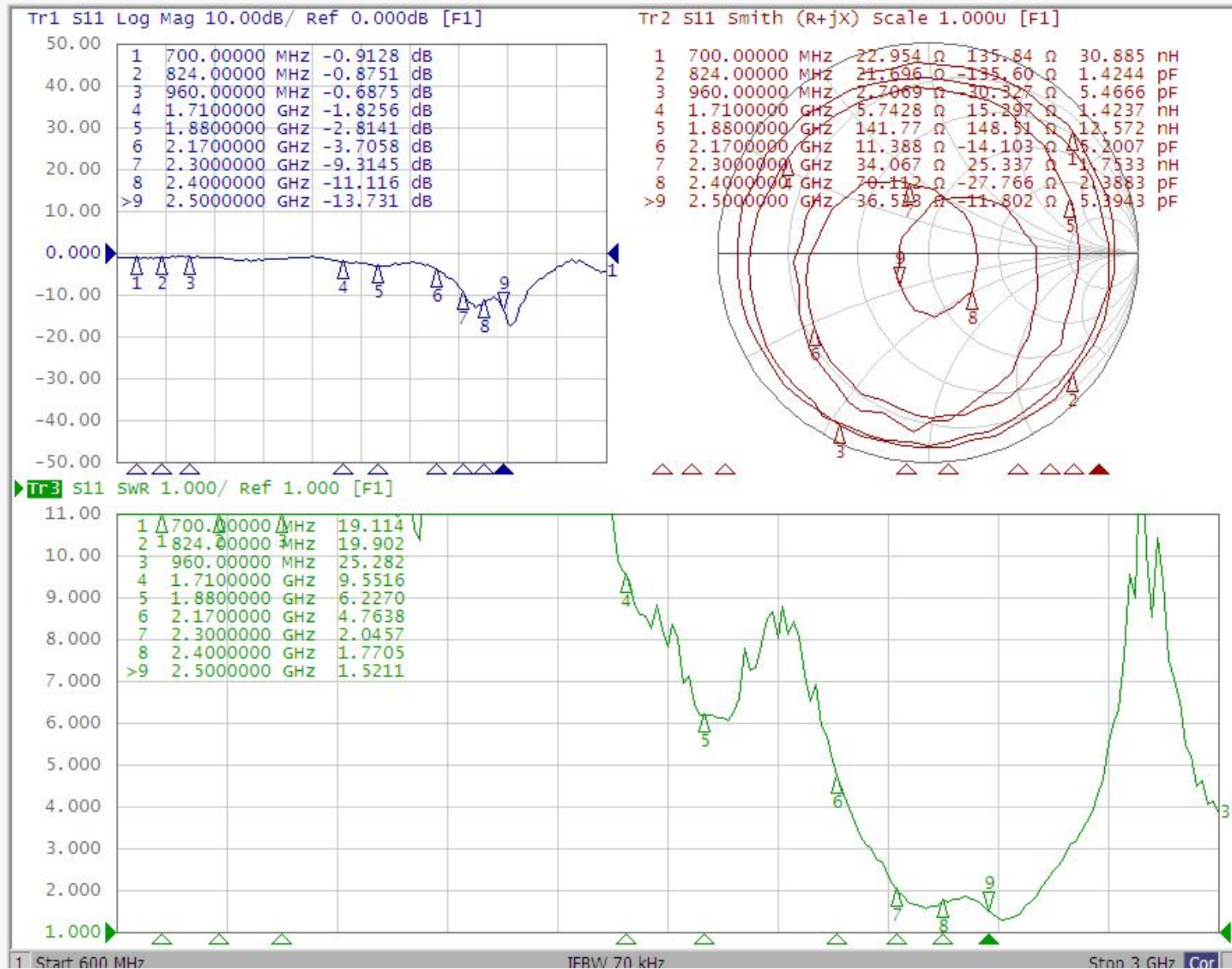
完成日期: 2023年6月18日

项目图(Project diagram)



Wi-Fi 无源数据 (回波损耗/史密斯圆图/电压驻波比)

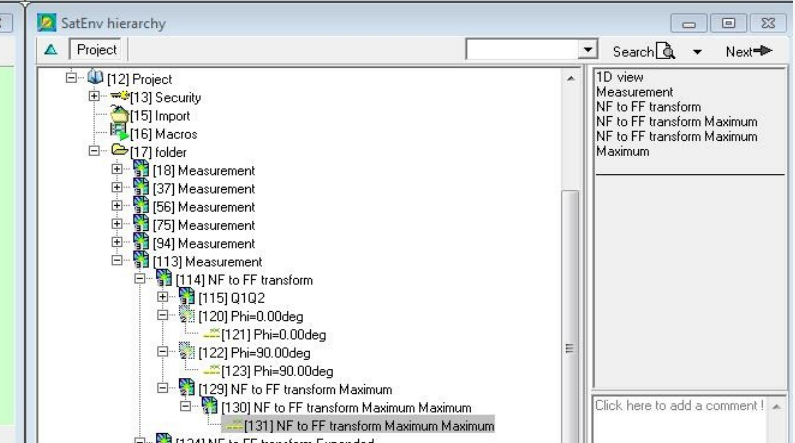
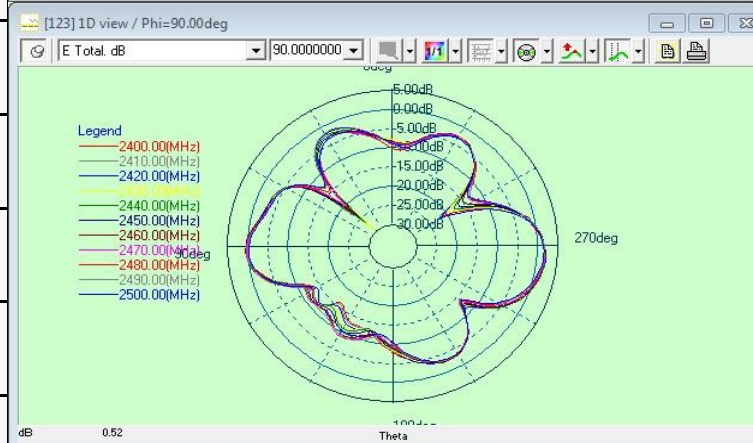
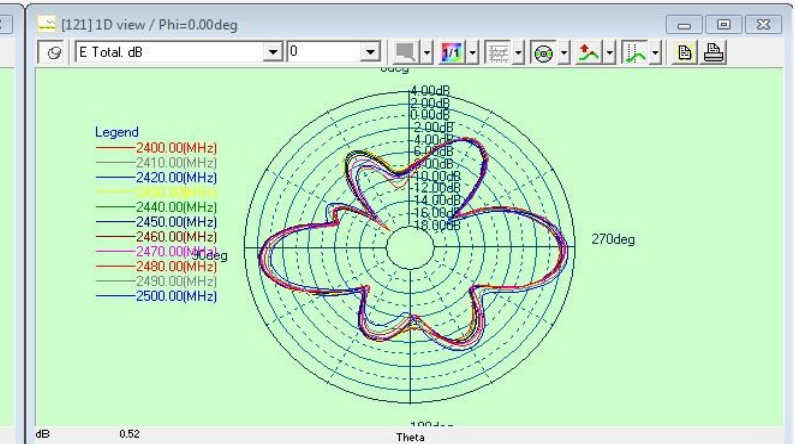
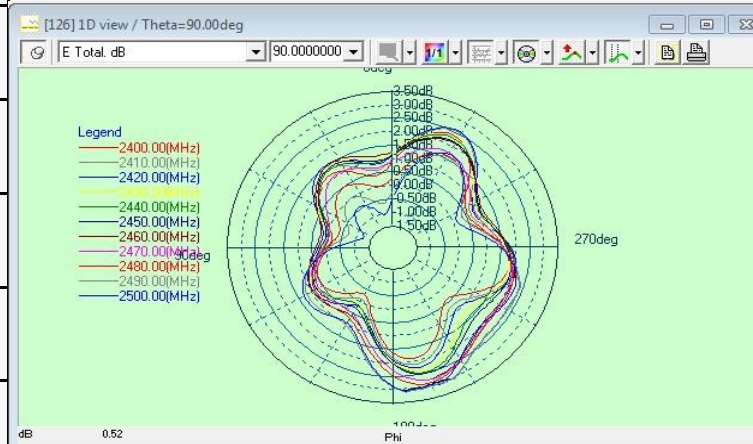
Wi-Fi passive data (return loss/Smith chart/voltage standing wave ratio)



Wi-Fi 无源数据 (效率/增益/方向图)

Wi-Fi passive data (efficiency/gain/directivity)

Frequency	Efficiency	Gain . dBi
2400MHz	46%	2. 43
2410MHz	47%	2. 52
2420MHz	47%	2. 55
2430MHz	47%	2. 71
2440MHz	46%	2. 64
2450MHz	46%	2. 63
2460MHz	47%	2. 76
2470MHz	46%	2. 73
2480MHz	45%	2. 76
2490MHz	49%	3. 11
2500MHz	47%	3. 00



Wi-Fi 有源数据 (功率/灵敏度)
Wi-Fi active data (power/sensitivity)

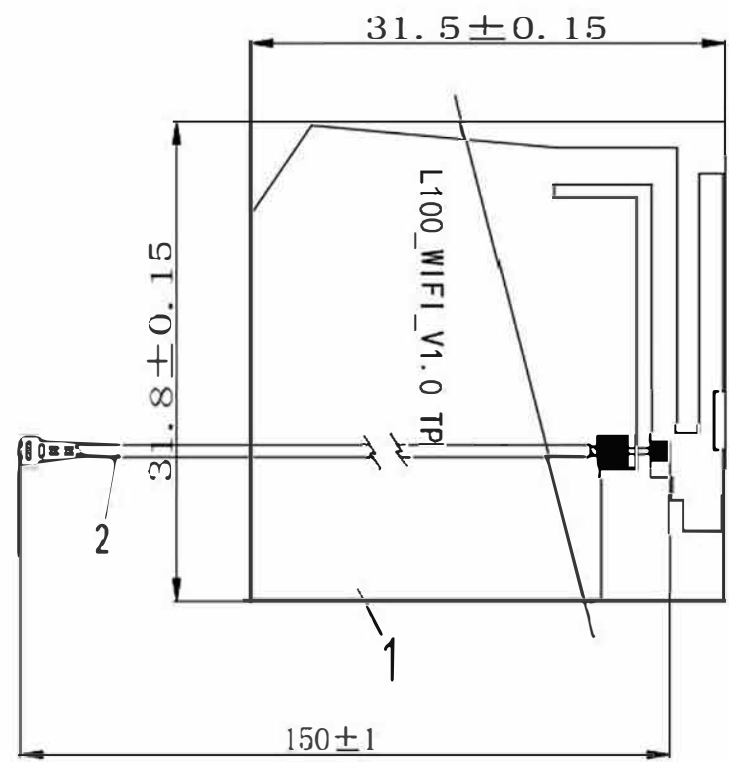
Antenna Performance Table				
Frequency	Mode	Channel No.	TRP (dBm)	TIS (dBm)
2.4G	b模式(11MHz)	1	15.04	-81.19
		6	14.59	-82.83
		11	14.85	-83.01
	g模式(54MHz)	1	13.78	-67.95
		6	13.54	-68.66
		11	13.36	-68.39
	n模式(MCS7)	1	13.56	-64.27
		6	13.21	-65.48
		11	12.97	-65.45

Wi-Fi 天线单天线图

Wi-Fi Antenna Single Antenna Diagram



日期	标记处数	修 改 内 容	变更人	备 注



技术要求:

- 1打*为重点尺寸;
- 2线形尺寸未标注公差按照SJ/T 10628 1995 6级, 公差值由上下偏差均分;
- 3. FPC&端子盐雾试验48H合格, 产品符合ROHS2.0要求, 端子拉力1KG

深圳市华康邦电子有限公司

第三视角	品 名	WiFi天线组件	绘 图	ZFM	日期	2023.06.28
	机 种	L100	审 核	RF: 杨宗焜	日期	2023.06.28
0-10 ±0.10	料 号	413-008-0K-A		确 认	ME:	日期
10-20 ±0.12	材 质		位 置		单 位	mm
20-50 ±0.15	模面处理					
ANGLE ±0.15	平面度 ±0.15					

2	Cable线	1.13MM黑色线+1代端子	1	
1	FPC	P11对半	1	
序号	名 称	材 质	数 量	备 注