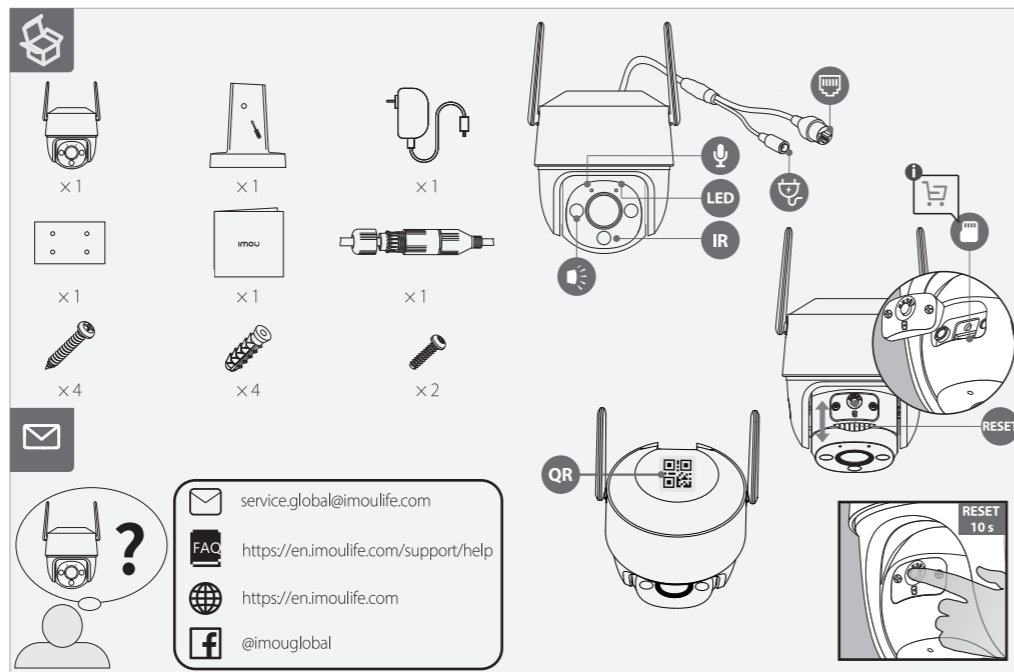
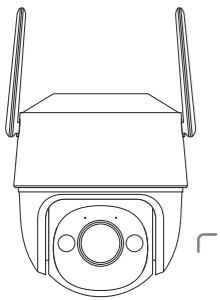
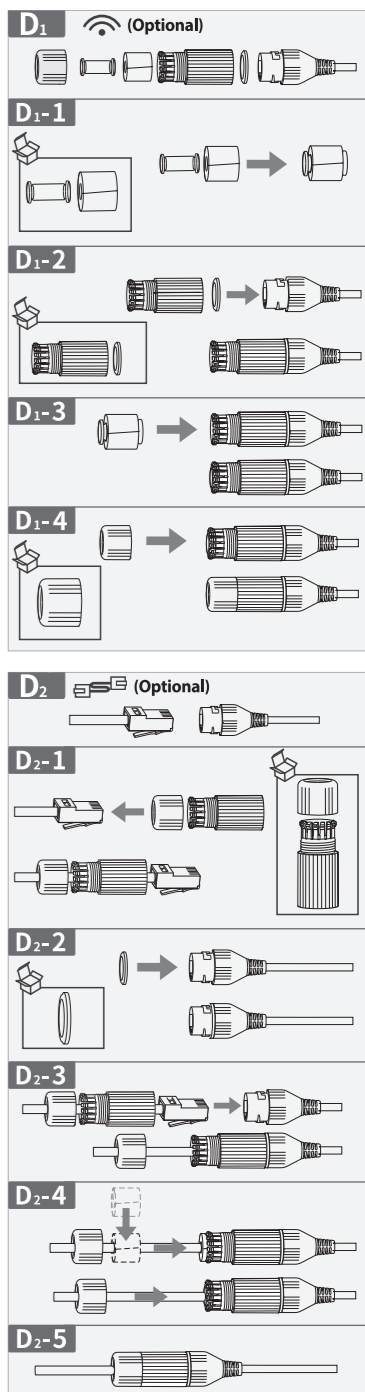
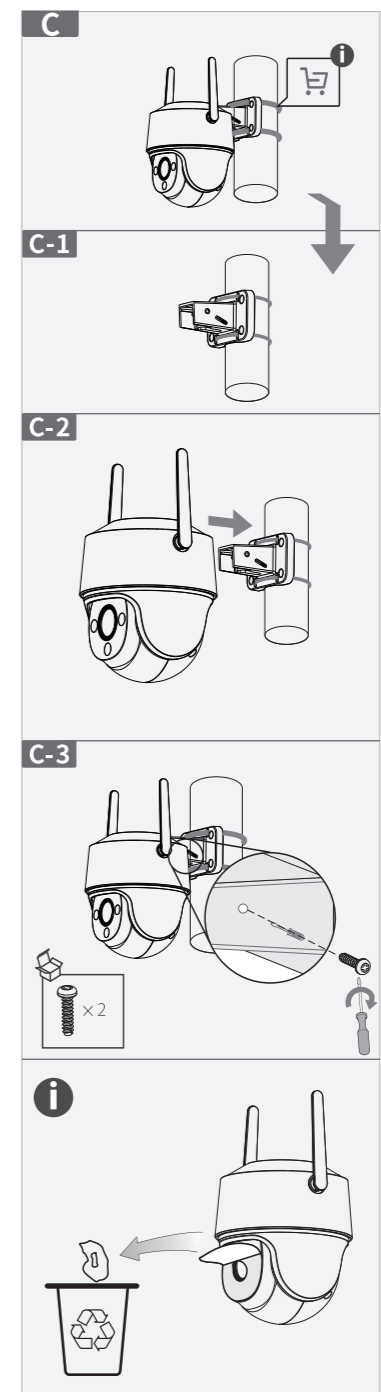
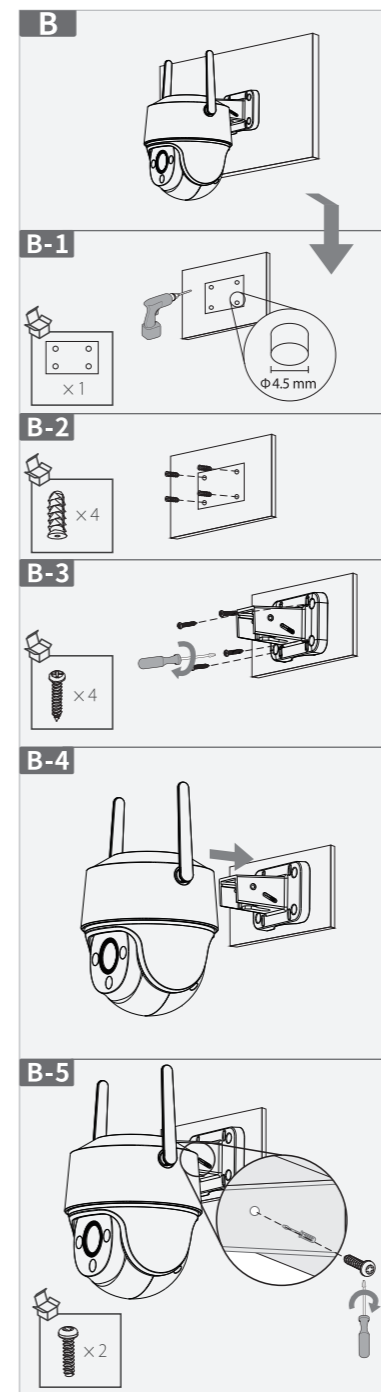
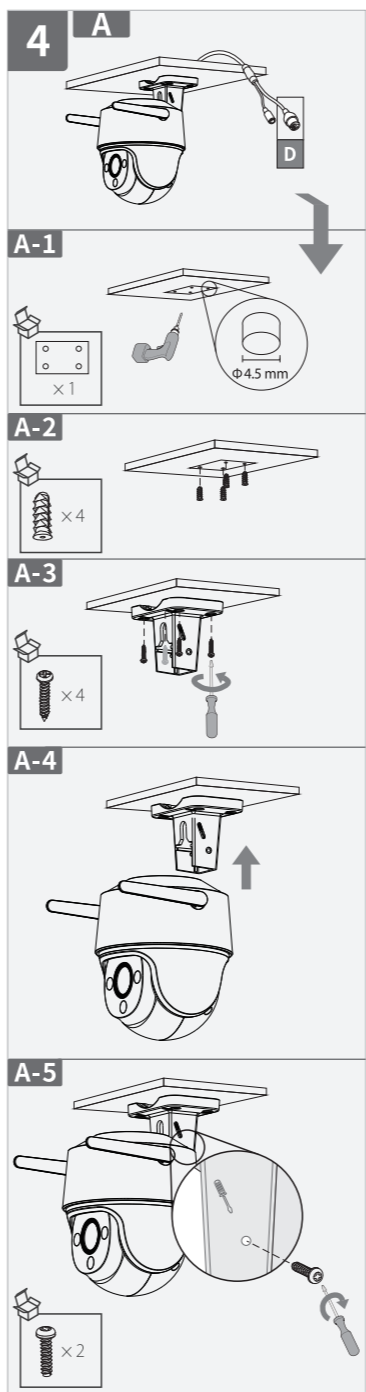
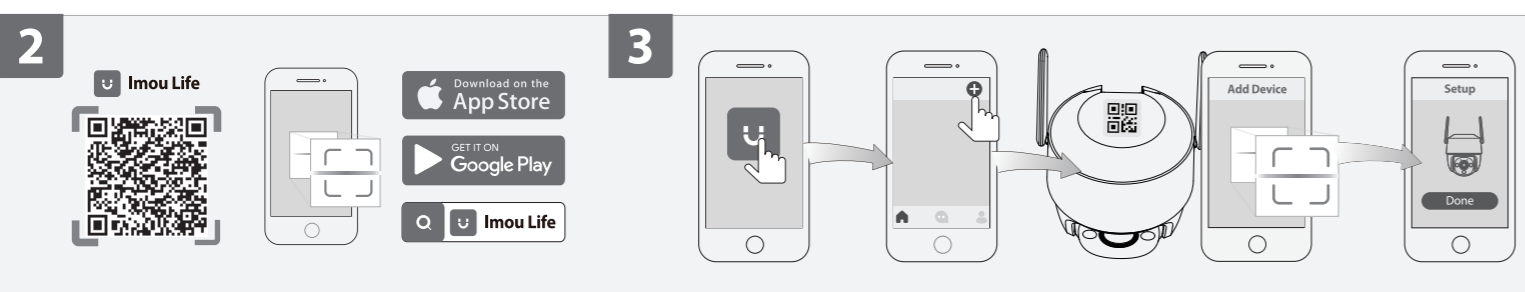
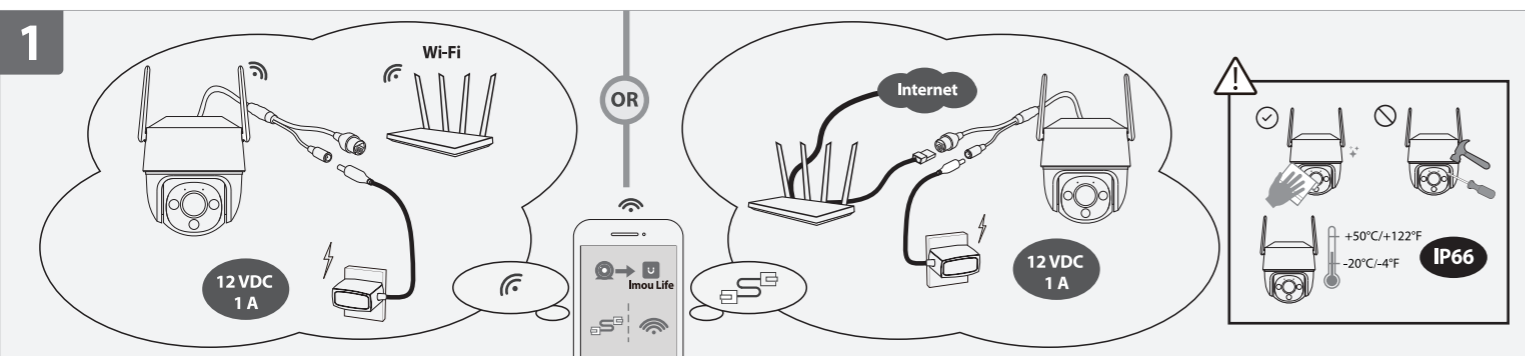


**Quick Start Guide**  
V1.0.0



1.2.51.32.19637-000



**English**

**1 Power On the Camera**  
Connect the camera to power. You can choose wireless or wired network connection (see part 1).

**2 Get the Imou Life App**  
Scan the QR code on part 2 or search for "Imou Life" to download and install the app. Create an account and log in.

**3 Set Up the Camera**  
Scan the QR code on the body of the device or on the cover of this guide with the app, and then follow on-screen instructions to complete the setup (see part 3).

**4 Install the Camera**  
Make sure the mounting surface is strong enough to hold three times the weight of the camera. For detailed installation process, please see part 4.

LED Status	Device Status
Off	<ul style="list-style-type: none"> <li>Power off</li> <li>LED turned off</li> </ul>
Solid red	<ul style="list-style-type: none"> <li>Booting</li> <li>Device malfunction</li> </ul>
Flashing red	<ul style="list-style-type: none"> <li>Network disconnected</li> <li>Failed to set up the device</li> </ul>
Flashing green	Ready to set up the device
Solid green	Operating correctly
Flashing green and red	Updating firmware

**i** In case you need to reset the camera, press and hold the reset button for 10 s until the LED turns solid red.

**Deutsch**

**1 Schalten Sie die Kamera ein**  
Schließen Sie die Kamera an die Stromversorgung an. Sie können eine drahtlose oder kabelgebundene Netzwerkverbindung wählen (siehe Abschnitt 1).

**2 App Imou Life erhalten**  
Scannen Sie den QR-Code in Abschnitt 2 oder suchen Sie nach „Imou Life“, um die App herunterzuladen und zu installieren. Erstellen Sie ein Konto und melden Sie sich an.

**3 Richten Sie die Kamera ein**  
Scannen Sie den QR-Code auf dem Gehäuse des Geräts oder auf dem Umschlag dieser Anleitung mit der App und folgen Sie dann den Anweisungen auf dem Bildschirm, um die Einrichtung abzuschließen (siehe Abschnitt 3).

**4 Kamera installieren**  
Stellen Sie sicher, dass die Montagefläche stabil genug ist, um das dreifache Gewicht der Kamera zu tragen. Detaillierte Schritte zur Installation finden Sie in Abschnitt 4.

LED-Status	Gerätestatus
Aus	<ul style="list-style-type: none"> <li>Ausgeschaltet</li> <li>LED ausgeschaltet</li> </ul>
Rot leuchtend	<ul style="list-style-type: none"> <li>Gerät fährt hoch</li> <li>Gerätestörung</li> </ul>
Rot blinkend	<ul style="list-style-type: none"> <li>Netzwerk getrennt</li> <li>Einrichtung des Gerätes fehlgeschlagen</li> </ul>
Blinkt grün	Bereit zur Einrichtung des Gerätes
Grün leuchtend	Arbeitet korrekt
Grün und rot blinkend	Firmware wird aktualisiert

**i** Wenn Sie die Kamera zurücksetzen müssen, halten Sie die Rücksetztaste 10 Sekunden lang gedrückt, bis die LED ständig rot leuchtet.

**Français**

**1 Allumer la caméra**  
Branchez la caméra à l'alimentation. Vous pouvez choisir une connexion réseau sans fil ou filaire (voir partie 1).

**2 Obtenir l'appli Imou Life**  
Scannez le code QR à la partie 2 ou recherchez « Imou Life » pour télécharger et installer l'application. Créez un compte et connectez-vous.

**3 Configuration de la caméra**  
Scannez le code QR sur le boîtier de l'appareil ou sur la couverture de ce guide avec l'application, puis suivez les instructions à l'écran pour terminer la configuration (voir partie 3).

**4 Installez la caméra**  
Assurez-vous que la surface de montage est suffisamment solide pour supporter trois fois le poids de la caméra. Pour plus de détails sur le processus d'installation, voir partie 4.

Etat du LED	État de l'appareil
Éteint	<ul style="list-style-type: none"> <li>Éteindre</li> <li>Voyant éteint</li> </ul>
Rouge fixe	<ul style="list-style-type: none"> <li>Démarrage</li> <li>Dysfonctionnement de l'appareil</li> </ul>
Rouge clignotant	<ul style="list-style-type: none"> <li>Réseau déconnecté</li> <li>Échec de la configuration de l'appareil</li> </ul>
Vert clignotant	Prêt à configurer l'appareil
Vert fixe	En bonne fonction
Vert et rouge clignotant	Le microprogramme est en cours de mise à jour

**i** Si vous avez besoin de réinitialiser la caméra, maintenez le bouton de réinitialisation enfoncé pendant 10 secondes jusqu'à ce que le voyant lumineux devienne rouge fixe.

**Nederlands**

**1 Schakel de camera in**  
Sluit de camera aan op de voeding. U kunt kiezen voor draadloze of bekabelde netwerkverbinding (zie deel 1).

**2 Download de Imou Life App**  
Scan de QR-code op deel 2 of zoek naar "Imou Life" om de app te downloaden en installeren. Creëer een account en meld je aan.

**3 De camera instellen**  
Scan met behulp van de app de QR-code op de behuizing van het apparaat of op de omslag van deze handleiding en volg de instructies op het scherm om de installatie te voltooien (zie deel 3).

**4 De camera installeren**  
Controleer of het montageoppervlak sterk genoeg is om minstens drie keer het gewicht van de camera te dragen. Voor een gedetailleerd installatieproces, zie deel 4.

LED status	Apparaatstatus
Uit	<ul style="list-style-type: none"> <li>Uitzetten</li> <li>LED uitgeschakeld</li> </ul>
Constant rood	<ul style="list-style-type: none"> <li>Bezig met opstarten</li> <li>Apparaat storing</li> </ul>
Knippert rood	<ul style="list-style-type: none"> <li>Netwerkverbinding verbroken</li> <li>Apparaat installeren mislukt</li> </ul>
Knippert groen	Apparaat is gereed voor installatie
Constant groen	Werk correct
Knippert groen en rood	Firmware bijwerken

**i** Als u de camera wilt resetten, houdt u de resetknop 10 seconden ingedrukt totdat de LED rood brandt.

**Español**

**1 Encienda la cámara**  
Conecte la cámara a la corriente. Puede elegir entre una conexión de red inalámbrica o por cable (consulte el apartado 1).

**2 Descargue la aplicación Imou Life**  
Escanee el código QR en el apartado 2 o busque "Imou Life" para descargar e instalar la aplicación. Cree una cuenta e inicie sesión.

**3 Configure el dispositivo**  
Use la aplicación para escanear el código QR situado en el cuerpo del dispositivo o en la portada de esta guía y siga las instrucciones de la pantalla para completar la configuración (consulte el apartado 3).

**4 Instale la cámara**  
Asegúrese de que la superficie de montaje sea lo suficientemente resistente para soportar tres veces el peso de la cámara. Para consultar el proceso de instalación con más detalle, consulte el apartado 4.

Estado del LED	Estado del dispositivo
Apagado	<ul style="list-style-type: none"> <li>Apagándose</li> <li>LED apagado</li> </ul>
Rojo fijo	<ul style="list-style-type: none"> <li>Arranque</li> <li>Avería del dispositivo</li> </ul>
Rojo parpadeante	<ul style="list-style-type: none"> <li>Red desconectada</li> <li>Fallo al configurar el dispositivo</li> </ul>
Verde parpadeante	Listo para configurar el dispositivo
Verde fijo	Funcionamiento correcto
Verde y rojo intermitente	Actualizando firmware

**i** Si tiene que reiniciar la cámara, mantenga pulsado el botón de reinicio durante 10 s hasta que el LED se ilumine en rojo fijo.

**Português**

**1 Ligar a câmara**  
Ligue a câmara à alimentação. Pode optar por uma ligação de rede sem fios ou com fios (consulte a secção 1).

**2 Obter a aplicação Imou Life**  
Leia o código QR na secção 2 ou pesquise por "Imou Life" para transferir e instalar a aplicação. Crie uma conta e inicie sessão.

**3 Configurar a câmara**  
Utilize a aplicação para ler o código QR no corpo do dispositivo ou na capa deste guia e, depois, siga as instruções apresentadas no ecrã para concluir a configuração (consulte a secção 3).

**4 Instalar a câmara**  
Certifique-se de que a superfície de montagem é suficientemente forte para suportar três vezes o peso da câmara. Para obter instruções detalhadas de instalação, consulte a secção 4.

Estado do LED	Estado do dispositivo
Desligado	<ul style="list-style-type: none"> <li>Encerramento</li> <li>LED desligado</li> </ul>
Vermelho fixo	<ul style="list-style-type: none"> <li>Arranque</li> <li>Avaria do dispositivo</li> </ul>
Vermelho intermitente	<ul style="list-style-type: none"> <li>Rede desligada</li> <li>Falha ao configurar o dispositivo</li> </ul>
Verde intermitente	Pronto para configurar o dispositivo
Verde fixo	A operar corretamente
Verde e vermelho intermitente	A atualizar o firmware

**i** Se for necessário reiniciar a câmara, prima sem soltar o botão de reposição durante 10 segundos até o LED ficar vermelho fixo.

## Italiano

### 1 Accensione della telecamera

Collegare la telecamera all'alimentazione. È Possibile scegliere una connessione di rete wireless o cablata (**vedere parte 1**).

### 2 Scarire l'app Imou Life

Scansionare il codice QR **parte 2** o cercare "Imou Life" per scaricare e installare l'app. Creare un account e accedere.

#### 3 Impostazione della telecamera

Eseguire la scansione del codice QR sul corpo del dispositivo o sulla copertina di questa guida con l'app, quindi seguire le istruzioni visualizzate per completare la configurazione (**vedere parte 3**).

### 4 Installazione della telecamera

Verificare che la superficie di montaggio sia abbastanza solida da reggere almeno tre volte il peso della telecamera. Per le istruzioni di installazione dettagliate, **vedere parte 4**.

LED di stato	Stato del dispositivo
Disattivo	<ul style="list-style-type: none"><li>Spegnimento</li> <li>LED spento</li></ul>
Rosso fisso	<ul style="list-style-type: none"><li>Avvio</li> <li>Malfunzionamento del dispositivo</li></ul>
Rosso lampeggiante	<ul style="list-style-type: none"><li>Rete disconnessa</li> <li>Configurazione del dispositivo non riuscita</li></ul>
Verde lampeggiante	Dispositivo pronto per la configurazione
Verde fisso	Funzionamento corretto
Lampeggia in verde e rosso	Aggiornamento firmware

**I**f se occorre ripristinare la telecamera, tenere premuto il pulsante Reimposta per 10 secondi finché il LED non emette una luce rossa fissa.

## תירבע

### 1 הפעל את המצלמה

חבר את המצלמה לחשמל. באפסותך לבחור בין חיבור אלחוטי או חיבור מחוט (ראה חלק 1).

### 2 קבלת האפליקציה Imou Life

סרוק את קוד QR בחלק 2 או חפש אחר היישום "Imou Life" כדי להוריד את היישומן ולהתקין אותו. יש ליצור חשבון ולהתחבר.

## 3 כינון המצלמה

סרוק עם היישומן את קוד QR שעל גוף התקן או על העטיפה של המדריך הזה ובצע את ההוראות המוקדמות על המסך כדי להשלים את הכינון (ראה חלק 3).

### 4 התקן את המצלמה

בדוק כדי לוודא שמשטח ההרכבה חזק מספיק כדי לשאת גופים שמשקלם פי שלושה ממשקל המצלמה. לעיניו בהוראות התקנה מפורטות ראה חלק 4.

נורית LED סטטוס	סטטוס התקן
כבוי	<ul style="list-style-type: none"><li>כבה</li> <li>הנורית כבתה</li></ul>
אדום יציב	<ul style="list-style-type: none"><li>אתחול</li> <li>תקלת התקן</li></ul>
הבהוב אדום	<ul style="list-style-type: none"><li>רשת מנותקת</li> <li>התקנת המכשיר נכשלה</li></ul>
הבהוב ירוק	מוכן לכינון ההתקן
ירוק יציב	תפקוד תקין
הבהוב ירוק אדום	עדכון קושחה

**I** במקרה שיש צורך לאפס את המצלמה, לחץ ממושט על לחצן האיפוס במשך 10 שניות עד שהנורית תאיר אדום יציב.

## Eesti

### 1 Kaamera sisselülitamine

Ühendage kaamera vooluallikaga. Võite valida juhtmevaba või juhtmega võrguühenduse (**vt 1. osa**).

### 2 Rakenduse Imou Life hankimine

Rakenduse allalaadimiseks ja installimiseks skannige QR-koodi **vt 2. osa** või otsige rakendust Imou Life. Looge konto ja logige sisse.

### 3 Kaamera algsaadistamine

Rakendust kasutades skannige seadme korpusel või juhendi kaanel olevat QR-koodi ja järgige algsaadistamiseks ekraanile kuvatavaid juhiseid (**vt 3. osa**).

### 4 Paigaldage kaamera

Veenduge, et paigalduspind oleks piisavalt tugev kaamera vähemalt kolmekordse raskuse kandmiseks. Üksikasjalikke paigaldusjuhiseid vt **4. osast**.

LED-tule olek	Seadme olek
Väljas	<ul style="list-style-type: none"><li>Väljalülitamine</li> <li>LED on välja lülitatud</li></ul>
Püsiv punane	<ul style="list-style-type: none"><li>Algsaadimine</li> <li>Seadme talitlushäire</li></ul>
Vilkuv punane	<ul style="list-style-type: none"><li>Võrguüürdepääs puudub</li> <li>Seadme algsaadistamine nurjunud</li></ul>
Vilkuv roheline	Seade algsaadistuseks valmis
Püsiv roheline	Töötab nõuetekohaselt
Vilkuv roheline ja punane	Püsivara värskendamine

**I**kui kaamera tuleb lähtestada, hoidke lähtestusnuppu 10 sekundit all, kuni punane LED jääb püsivalt põlema.

## Polski

### 1 Uruchamianie kamery

Połączyć kamerę do zasilania. Istnieje możliwość wyboru połączenia z siecią bezprzewodową lub przewodową (**zapoznać się z częścią 1**).

### 2 Pobieranie aplikacji Imou Life

Zeskanować kod QR **znajdujący się w 2. części** lub wyszukać aplikację „Imou Life”, aby ją pobrać i zainstalować. Założyć konto i zalogować się.

### 3 Konfiguracja kamery

Zeskanować kod QR, znajdujący się na obudowie urządzenia lub na opakcie niniejszego przewodnika za pomocą aplikacji, a następnie postępować zgodnie z instrukcjami wyświetlanymi na ekranie, aby zakończyć konfigurację (**zapoznać się z częścią 3**).

### 4 Montaż kamery

Upewnić się, że powierzchnia montażowa jest wystarczająco mocna, aby pomieścić trzykrotnie większą wagę niż waga kamery. Aby uzyskać szczegółowe informacje dotyczące procedury instalacji, należy zapoznać się z **częścią 4**.

Wskaźnik stanu	Stan urządzenia
Wyłączone	<ul style="list-style-type: none"><li>Wyłączanie</li> <li>Dioda LED wyłączona</li></ul>
Włączony (czerwony)	<ul style="list-style-type: none"><li>Uruchamianie</li> <li>Usterka urządzenia</li></ul>
Miga (czerwony)	<ul style="list-style-type: none"><li>Łączono z siecią</li> <li>Konfigurowanie urządzenia nie powiodło się</li></ul>
Miga (zielony)	Gotowość do konfigurowania urządzenia
Ciągle (zielony)	Prawidłowe funkcjonowanie
Miga (zielony i czerwony)	Aktualizowanie oprogramowania

**I**f w przypadku konieczności zresetowania kamery, należy nacisnąć i przytrzymać przycisk resetowania przez 10 sekund, aż dioda LED zmieni kolor na czerwony.

## Čeština

### 1 Zapněte kameru

Připojte kameru k napájení. Můžete zvolit bezdrátové nebo kabelové připojení k síti (**viz část 1**).

#### 2 Stáhněte si aplikaci Imou Life

Naskenujte QR kód **v části 2** nebo vyhledejte „Imou Life“ a aplikaci stáhněte a nainstalujte. Vytvořte si účet a přihlaste se.

### 3 Nastavení kamery

Pomocí aplikace naskenujte kód QR na těle zařízení nebo na obálce této příručky a poté podle pokynů na obrazovce dokončete nastavení (**viz část 3**).

### 4 Nainstalujte kameru

Zajistěte, aby byl montážní povrch dostatečně pevný, aby udržel trojnásobek hmotnosti kamery. Podrobný postup montáže instalace **naleznete v části 4**.

Stavová LED dioda	Stav zařízení
Vyp.	<ul style="list-style-type: none"><li>Vypnutí napájení</li> <li>LED dioda vypnuta</li></ul>
Nepřerušovaná červená	<ul style="list-style-type: none"><li>Problížá spouštění</li> <li>Zlyhanie zariadenia</li></ul>
Blikající červená	<ul style="list-style-type: none"><li>Sít' byla odpojena</li> <li>Zařízení se nepodařilo nastavit</li></ul>
Blikající zelená	Připraveno k nastavení zařízení
Nepřerušovaná zelená	Pracuje správně
Blikající zelená a červená	Aktualizace firmwaru

**I**f Pokud potřebujete kameru resetovat, stiskněte tlačítko Reset a podržte ho 10 s, dokud nebude LED dioda svítit červeně.

## Türkçe

### 1 Kamerayı Açma

Kamerayı güce bağlayın. Kablosuz veya kablolu ağ bağlantısını seçebilirsiniz (**bkz. bölüm 1**).

### 2 Imou Life Uygulamasının Edinilmesi

Uygulamayı indirip yüklemek için QR kodunu **bölüm 2'de** taratın veya "Imou Life" arayın. Bir hesap oluşturarak oturum açın.

### 3 Kamerayı Kurma

Çihazın gövdesindeki veya bu klavuzun kapağındaki QR kodunu uygulamayla taratın ve ardından kurulumu tamamlamak için ekrandaki talimatları izleyin (**bkz. bölüm 3**).

### 4 Kamera Kurulumu

Montaj yüzeyinin kameranın ağırlığının üç katını taşıyacak kadar güçlü olduğundan emin olun. Ayrıntılı kurulum süreci için lütfen **bkz. bölüm 4**.

LED Durumu	Cihaz durumu
Kapalı	<ul style="list-style-type: none"><li>Kapatma</li> <li>LED kapatıldı</li></ul>
Sabit kırmızı	<ul style="list-style-type: none"><li>Önyükleme</li> <li>Cihaz arızası</li></ul>
Kırmızı yanıp sönme	<ul style="list-style-type: none"><li>Ağ bağlantısı kesildi</li> <li>Konfigürovanie urządzienia nie powiodło się</li></ul>
Yeşil yanıp sönme	Cihaz kurulmaya hazır
Sabit yeşil	Düzgün çalışıyor
Yeşil ve kırmızı yanıp sönme	Donanım yazılımı güncelleniyor

**I**f Kamerayı sıfırlamanız gerekirse, LED süreklî kırmızı yanana kadar sıfırlama düğmesine 10 saniye basılı tutun.

## Slovenčina

### 1 Zapnutie kamery

Pripojte kameru k zdroju napajanja. Můžete si vybrať pripojenie k bezdrôtovej alebo kábelovej sieti (**pozrite si časť 1**).

#### 2 Získanie aplikácie Imou Life

Naskenujte kód QR **v časti 2** alebo vyhľadajte „Imou Life“ a stiahnite a nainštalujte aplikáciu. Vytvorte si účet a prihláste sa.

### 3 Nastavenie kamery

Pomocou aplikácie naskenujte kód QR na tele zariadenia alebo na obale tejto príručky a potom postupujte podľa pokynov na obrazovke a dokončite nastavenie (**pozrite si časť 3**).

### 4 Inštalácia kamery

Skontrolujte, či je montážny povrch dostatočne pevný na to, aby udržal trojnásobnú hmotnosť kamery. Podrobný postup montáže uvádza **časť 4**.

Stav LED	Stav zariadenia
Vypnuté	<ul style="list-style-type: none"><li>Vyprnúť</li> <li>LED je vypnuté</li></ul>
Nepreerušovaná červená	<ul style="list-style-type: none"><li>Spúšťanie</li> <li>Zlyhanie zariadenia</li></ul>
Blikajúca červená	<ul style="list-style-type: none"><li>Sieť odpojená</li> <li>Nepodarilo sa nastaviť zariadenie</li></ul>
Blikajúca zelená	Pripravené na nastavenie zariadenie
Nepreerušovaná zelená	Správna prevádzka
Blikanie nazeleno a načerveno	Aktualizácia firmvéru

**I**f Ak potrebujete obnoviť nastavenia kamery, stlačte a podržte tlačidlo na obnovenie nastavenia na 10 sekúnd, kým nebude indikátor LED svieťiť nepreerušovane načerveno.

## Ελληνικά

### 1 Ενεργοποίηση της κάμερας

Συνδέστε την κάμερα με την παροχή ρεύματος. Μπορείτε να επιλέξετε ασύρματη ή ενσύρματη σύνδεση δικτύου (**βλ. μέρος 1**).

### 2 Αποκτήστε την εφαρμογή Imou Life

Σκάνуйте τον κωδικό QR **στο μέρος 2** ή αναζητήστε το «Imou Life» για λήψη και εγκατάσταση της εφαρμογής. Δημιουργήστε έναν λογαριασμό και συνδεθείτε.

### 3 Ρύθμιση της κάμερας

Σκάνуйте τον κωδικό QR στο σώμα της συσκευής ή στο εξώφυλλο αυτού του οδηγού με την εφαρμογή και, στη συνέχεια, ακολουθήστε τις οδηγίες επί της οθόνης για να ολοκληρώσετε τη ρύθμιση (**βλ. μέρος 3**).

### 4 Εγκατάσταση της κάμερας

Βεβαιωθείτε ότι η επιφάνεια στηρίξης είναι αρκετά ισχυρή ώστε να κρατάει τρεις φορές το βάρος της κάμερας. Για τη λεπτομερή διαδικασία εγκατάστασης, **βλ. μέρος 4**.

Κατάσταση LED	Κατάσταση συσκευής
Απενεργοποιημένη	<ul style="list-style-type: none"><li>Απενεργοποίηση</li> <li>LED απενεργοποιημένο</li></ul>
Ανάβει συνεχώς με κόκκινο χρώμα	<ul style="list-style-type: none"><li>Εκκίνηση</li> <li>Δυσλειτουργία συσκευής</li></ul>
Αναβοσβήνει με κόκκινο χρώμα	<ul style="list-style-type: none"><li>Δίκτυο αποσυνδεδεμένο</li> <li>Αποτυχία ρύθμισης της συσκευής</li></ul>
Αναβοσβήνει με πράσινο χρώμα	Ετοιμότητα για ρύθμιση της συσκευής
Ανάβει συνεχώς με πράσινο χρώμα	Σωστή λειτουργία
Αναβοσβήνει με πράσινο και κόκκινο χρώμα	Ενημέρωση υλικολογισμικού

**I**f Σε περίπτωση που χρειάζεται να επαναφέρετε την κάμερα, πατήστε παρατεταμένα το κουμπί επαναφοράς για 10 δευτερόλεπτα έως ότου η λυχνία LED γίνει σταθερά κόκκινη.

## Svenska

### 1 Slå på kameran

Strömsätt kameran. Du kan välja mellan trådlös eller trådbunden nätverksanslutning (**se del 1**).

### 2 Skaffa Imou Life-appen

Skanna QR-koden **på del 2** eller sök efter "Imou Life" för att ladda ner och installera appen. Skapa ett konto och logga in.

#### 3 Konfigurerera kameran

Skanna QR-koden på enheten eller på omslaget överdel med appen och följ anvisningarna på skärmen för att slutföra konfigureringen (**se del 3**).

### 4 Montering av kameran

Säkerställ att monteringsytan är tillräckligt hållfast för att hålla tre gange kameraets vægt. För närmere oplysninger om fremgangsmåden, **se afsnit 4**.

Lysdiodens status	Enhetsens status
Släckt	<ul style="list-style-type: none"><li>Avstängd</li> <li>Lysdiod släckt</li></ul>
Lyser rött	<ul style="list-style-type: none"><li>Startar</li> <li>Enhetsfel</li></ul>
Blinkar rött	<ul style="list-style-type: none"><li>Nätverk frångopplat</li> <li>Det gick inte att konfigurera enheten</li></ul>
Blinkar grönt	Redo att konfigurera enheten
Lyser grönt	Fungerer korrekt
Blinkar grönt och rött	Uppdaterar firmware

**I**f För att återställa kameran håller du in återställningsknappen i tio sekunder tills lysdioden lysar med fast rött sken.

## Dansk

### 1 Tænd kameraet

Slut kameraet til lysnettet. Du kan vælge trådløs eller kabelforbundet netværksforbindelse (**se afsnit 1**).

### 2 Hent appen Imou Life

Scan QR-koden **se afsnit 2**, eller søg efter "Imou Life" for at downloade og installere appen. Opret en konto, og log ind.

#### 3 Opsætning af kameraet

Scan QR-koden på enhedens kabinet eller på omslaget til denne vejledning med appen, og følg dernæst vejledningen på skærmen for at færdiggøre opsætningen (**se afsnit 3**).

### 4 Installation af kameraet

Kontroller, at monteringsoverfladen er stærk nok til at holde tre gange kameraets vægt. For nærmere oplysninger om fremgangsmåden, **se afsnit 4**.

LED-status	Enhedsstatus
Fra	<ul style="list-style-type: none"><li>Sluk</li> <li>LED-kontrollampe slukket</li></ul>
Lyser konstant rødt	<ul style="list-style-type: none"><li>Starter op</li> <li>Fejlfunktion på enhed</li></ul>
Blinker rødt	<ul style="list-style-type: none"><li>Netværk afbrudt</li> <li>Opsætning af enhed mislykkedes</li></ul>
Blinker grønt	Klar til opsætning af enheden
Lyser konstant grønt	Fungerer korrekt
Blinker grønt og rødt	Opdaterer firmware

**I** Hvis du får brug for at nulstille kameraet, skal du holde nulstillingsknappen inde i 10 s, indtil LED-kontrollampen lysar konstant rødt.

## Română

### 1 Porniți camera

Conectați camera la sursa de alimentare. Puteți alege conectarea la rețea, cu fir sau fără fir (**a se vedea 1**).

### 2 Descărcați aplicația Imou Life

Scanați codul QR **partea 2** sau "Imou Life" pentru a descărca și a instala aplicația. Creați un cont și conectați-vă.

### 3 Configurați camera

Scanați codul QR de pe corpul dispozitivului sau de pe coperta acestui ghid cu aplicația, apoi urmați instrucțiunile de pe ecran pentru a finaliza configurarea (**a se vedea partea 3**).

### 4 Instalarea camerei

Asigurați-vă că suprafața de montare este suficient de puternică pentru a susține de trei ori greutatea camerei. Pentru un proces de instalare detaliat, vă rugăm să continuați prin **a se vedea partea 4**.

Stare LED	Stare dispozitiv
Oprit	<ul style="list-style-type: none"><li>Alimentare oprită</li> <li>LED stins</li></ul>
Roșu continuu	<ul style="list-style-type: none"><li>Pornește</li> <li>Defecțiune a dispozitivului</li></ul>
Roșu care clipește	<ul style="list-style-type: none"><li>Rețeaua este deconectată</li> <li>Configurarea dispozitivului nu a reușit</li></ul>
Verde care clipește	Pregătit pentru configurarea dispozitivului
Verde continuu	Funcționează corect
Verde și roșu clipind intermitent	Actualizare firmware

**I**f Dacă este nevoie să reseați camera, apăsați și țineți apăsat butonul de resetare timp de 10 s, până când LED-ul iluminează roșu permanent.

## Български

### 1 Включете камерата

Свържете камерата към захранването. Можете да изберете свързване към безжична или кабелна мрежа (**вижте част 1**).

### 2 Изгледте приложението Imou Life

Сканирайте QR кода **(на част 2)** или потърсете „Imou Life”, за да изгледте и инсталирате приложението. Създайте акаунт и влезте в него.

### 3 Настройване на камерата

Сканирайте QR кода, посочен на корпуса на устройството или на корицата на настоящите наръчствия за приложението и след това следвайте инструкциите на екрана, за да завършите настройката (**вижте част 3**).

### 4 Инсталиране на камерата

Уверете се, че монтажната повърхност е достатъчно здрава, за да издържи три пъти тежлото на камерата. За подробности относно процеса на инсталиране вижте **вижте част 4**.

Светлинен индикатор за състояние	Състояние на устройството
Изкл	<ul style="list-style-type: none"><li>Изключване</li> <li>Изключен светлинен индикатор</li></ul>
Непрекъснато червено	<ul style="list-style-type: none"><li>Стартиране</li> <li>Неизправност в устройството</li></ul>
Мигащо червено	<ul style="list-style-type: none"><li>Изключена мрежа</li> <li>Неуспешно настройване на устройството</li></ul>
Мигащо зелено	Готовност за настройка на устройството
Непрекъснато зелено	Изправна работа
Примигване в зелен и червен цвят	Актуализиране на фирмуера

**I**f В случай, че е необходимо да нулирате камерата, натиснете и задръжте бутона за нулиране за 10 секунди, докато светлинният индикатор светне в пълен червен цвят.

## Norsk

### 1 Slå på kameraet

Koble kameraet til strøm. Du kan velge trådløs eller kablet netverkstilkobling (**se del 1**).

### 2 Hent Imou Life-appen

Skanne QR-koden **på del 2** eller søk etter "Imou Life" for å laste ned og installere appen. Opprett en konto og logg inn.

#### 3 Oppsett av kameraet

Skann QR-koden på hoveddelen av enheten eller på omslaget til denne veiledningen med appen. Følg deretter instruksjonene på skjermen for å fullføre oppsettet (**se del 3**).

### 4 Montere kameraet

Sørg for at monteringsoverflaten er sterk nok til å holde tre ganger vekten til kameraet. Se **del 4** for detaljert installasjonsprosess.

LED-status	Enhetsens status
Av	<ul style="list-style-type: none"><li>Slå av</li> <li>LED slått av</li></ul>
Fast rødt	<ul style="list-style-type: none"><li>Oppstart</li> <li>Enhetsfeil</li></ul>
Blinker rødt	<ul style="list-style-type: none"><li>Nettverk frakoblet</li> <li>Oppsettet av enheten mislyktes</li></ul>
Blinker grønt	Klar til å konfigurere enheten
Konstant grønt	Riktig bruk
Blinker grønt og rødt	Oppdaterer fastvaren

**I** Dersom du trenger å tilbakestille kameraet, trykker du på tilbakest