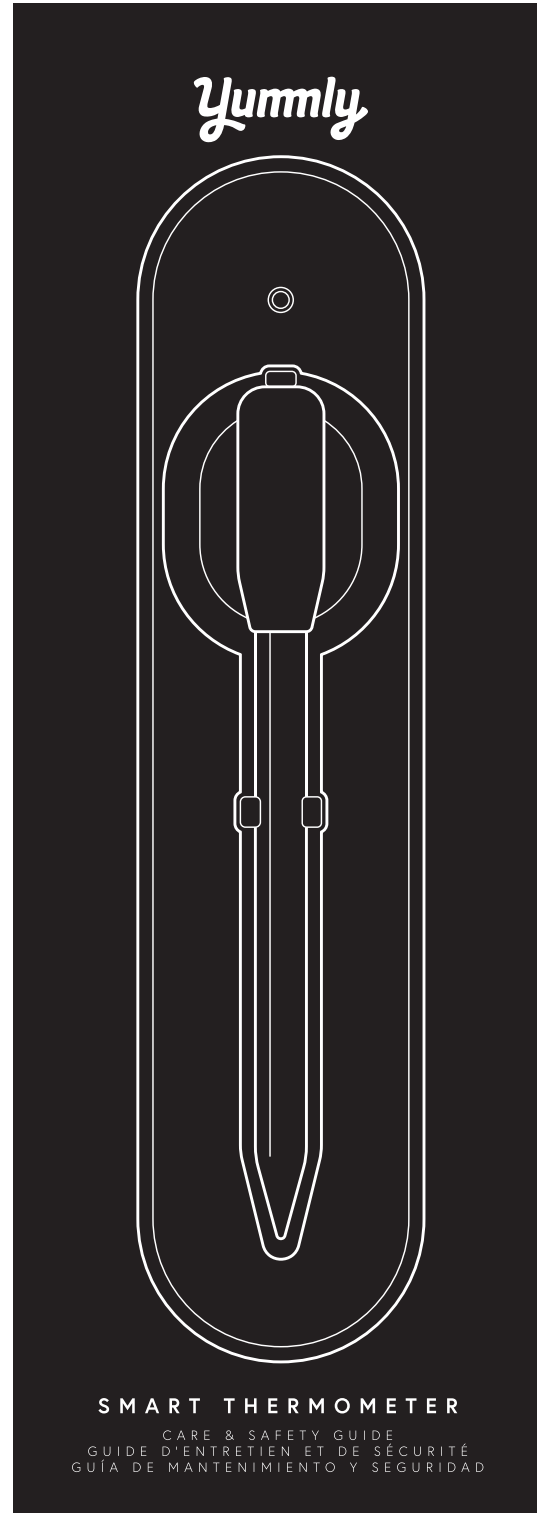
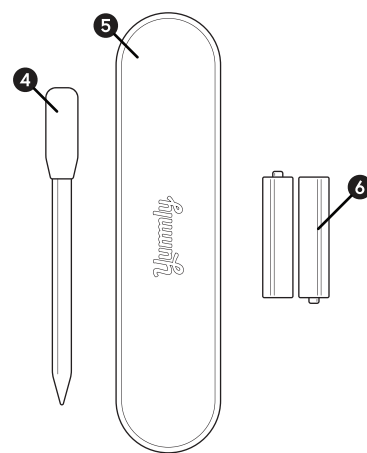
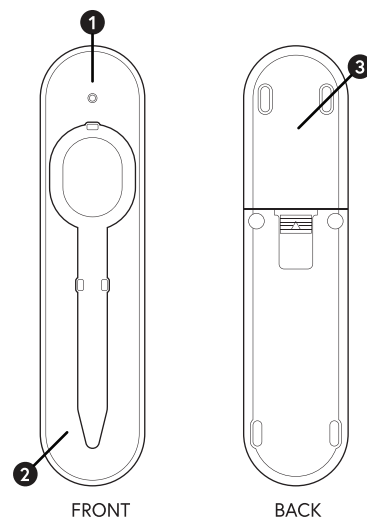


K360说明书

80g 书纸, 黑白双面印刷 560X200mm



WHAT'S INCLUDED



- 1 Power Status & Bluetooth® Connection Status
- 2 Dock
- 3 Battery Lid
- 4 Thermometer
- 5 Dock Lid
- 6 AAA Batteries (x2)

GETTING STARTED

STEP 1
Remove the battery lid and insert the batteries.

STEP 2
Place the thermometer in the dock and charge for at least 30 minutes.

STEP 3
Download the Yummlly app from the App Store or Google Play*

* Works with iOS 13 or later and Android 4.4 or later

STEP 4
On your mobile device's web browser, visit www.yummlly.com/activate

STEP 5
Take the thermometer out of the dock and follow the on-screen instructions to set it up.



CARE GUIDE

When the thermometer is hot, do not touch it with bare hands.

Always check your food for doneness before consumption. Consuming undercooked meats, poultry, seafood, shellfish, or eggs may result in illness. Visit foodsafety.gov/keep/charts/mintemp.html for a complete listing of minimum safe temperatures.

Do not use the thermometer in the microwave, pressure cooker, or steam oven.

Do not cover the thermometer while in use.

Do not place the thermometer in direct contact with flames.

Do not place dock on any hot surface.

Do not put the thermometer or dock in the dishwasher or liquids.

Clean the thermometer with a soft wet cloth, then dry. Do not use cleaning products containing alcohol, ammonium, benzene, or abrasives.

This thermometer measures the temperature of meat, fish, and poultry. Do not use it to make pastries or candy.

Check the app for complete instructions.

For domestic use only.

DISPOSAL OF END-OF-LIFE PRODUCTS

Parts of this product may be recyclable. Follow your local Department of Public Works' and collection program's instructions for recycling and disposing of electronics.

FCC STATEMENT

This equipment has been tested and found to comply with the limits for a Class A (or B) digital device, pursuant to part 15 of the FCC Rules. These limits are designed to provide reasonable protection against harmful interference in a residential installation.

This equipment generates, uses and can radiate radio frequency energy and, if not installed and used in accordance with the instructions, may cause harmful interference to radio communications. However, there is no guarantee that interference will not occur in a particular installation. If this equipment does cause harmful interference to radio or television reception, which can be determined by turning the equipment off and on, the user is encouraged to try to correct the interference by one or more of the following measures:

- Reorient or relocate the receiving antenna.
- Increase the separation between the equipment and receiver.
- Connect the equipment into an outlet on a circuit different from that to which the receiver is connected.
- Consult the dealer or an experienced radio/TV technician for help.

Any changes or modifications not expressly approved by the FCC responsible party could void the user's authority to operate the equipment.

This equipment complies with FCC radiation exposure limits set forth for an uncontrolled environment. In order to avoid the possibility of exceeding the FCC radio frequency exposure limits

CAUTION

- Do not attempt to disassemble the batteries.
- Do not put batteries into fire or expose to high heat as they may explode.
- Do not use damaged batteries.

SUPPORT

Got a question?
Ask Customer Support:

support@yummlly.com

To view or request a copy of the Yummlly Smart Thermometer limited warranty email Customer Support or visit:

www.yummlly.com/warranty

MODEL NO. YTE010W5M

YUMMLLY SMART THERMOMETER
YUMMLLY THERMOMETRE INTELLIGENT
YUMMLLY THERMOMETRO INTELIGENTE
ASSEMBLED IN CHINA
ASSEMBLE EN CHINE ENSAMBLADO EN CHINA
FCC ID: 2AVXTYTE010W5MB IC: 25695-YTE010W5MB
BATTERY: AAA SIZE x2 MODEL NO.: YTE010W5MB
S/N: YMX##### BT ID: YUMXXXXXXX

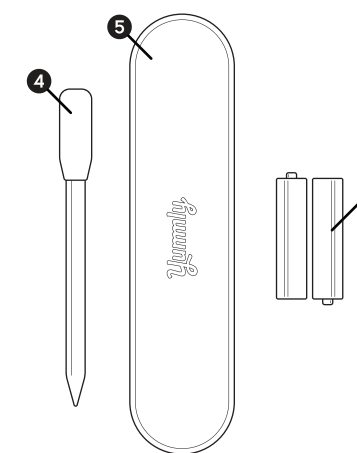
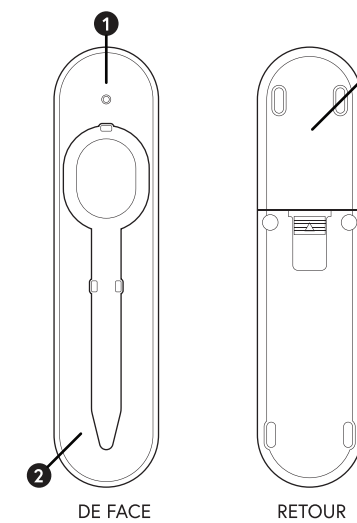
YUMMLLY SMART THERMOMETER PROBE
YUMMLLY THERMOMETRE INTELLIGENT SONDE
YUMMLLY THERMOMETRO INTELIGENTE LA SONDA
ASSEMBLED IN CHINA
ASSEMBLE EN CHINE ENSAMBLADO EN CHINA
FCC ID: 2AVXTYTE010W5MBP IC: 25695-YTE010W5MBP
RATING: DC 5V 100mA MODEL NO.: YTE010W5MBP

Distributed by Yummlly Inc., San Carlos, CA 94070, a subsidiary of Whirlpool Corp. Made in China.

®/™ ©2020 Yummlly. All rights reserved.

The Bluetooth® word mark and logos are registered trademarks owned by Bluetooth SIG, Inc. and any use of such marks by Yummlly Inc. is under license. Apple and the Apple logo are registered trademarks of Apple Inc. App Store is a service mark of Apple Inc. Google Play and the Google Play logo are trademarks of Google LLC.

ÉLÉMENTS INCLUS



- 1 Niveau de charge & État de la connexion Bluetooth (™)
- 2 Station
- 3 Couvercle du boîtier à piles
- 4 Thermomètre
- 5 Couvercle de la station
- 6 Piles AAA (x2)

DÉMARRAGE

ÉTAPE 1
Retirez le couvercle du boîtier et insérez les piles.

ÉTAPE 2
Placez le thermomètre dans la station et laissez-le charger pendant 30 minutes minimum.

ÉTAPE 3
Téléchargez l'application Yummlly dans l'App Store ou Google Play*

* Disponible pour les versions iOS 13 et ultérieures, et les versions Android 4.4 et ultérieures

ÉTAPE 4
Dans le navigateur de votre appareil mobile, allez sur

www.yummlly.com/activate

ÉTAPE 5
Retirez le thermomètre de la station et suivez les instructions à l'écran pour le configurer.



GUIDE D'ENTRETIEN

Lorsque le thermomètre est chaud, ne pas le toucher à mains nues.

Vérifiez toujours la cuisson de vos aliments avant de les consommer. La consommation de viande, de volaille, de fruits de mer, de crustacés ou d'œufs insuffisamment cuits peut entraîner des maladies. Rendez-vous sur [foodsafety.gov/keep/charts/mintemp.html](https://www.foodsafety.gov/keep/charts/mintemp.html) pour consultez la liste complète des températures minimales sécurisées.

Ne pas utiliser le thermomètre au micro-ondes, à l'autocuiseur ou au four à vapeur.

Ne pas couvrir le thermomètre pendant son utilisation.

Ne pas mettre le thermomètre au contact de flammes.

Ne pas poser le thermomètre sur une surface chaude.

Ne pas mettre le thermomètre ni la station au lave-vaisselle ou dans un liquide.

Nettoyer le thermomètre avec un chiffon doux et humide, puis laisser sécher. Ne pas utiliser de produits nettoyants contenant de l'alcool, de l'ammonium, du benzène ou des agents abrasifs.

Ce thermomètre mesure la température des viandes, poissons et volailles. Ne pas l'utiliser pour la confection de pâtisseries ou de bonbons.

Consultez l'application pour obtenir les instructions complètes.

Pour usage domestique uniquement.

Certaines parties de ce produit peuvent être recyclées. Suivez les instructions du programme de collecte de votre commune concernant le recyclage et le traitement des appareils électroniques.

DÉCLARATION DE LA FCC

Cet équipement a été testé et déclaré conforme aux limites d'un appareil numérique de classe A (ou B), conformément à la partie 15 des règles de la FCC. Ces limites sont conçues pour fournir une protection raisonnable contre les interférences préjudiciables dans une installation résidentielle.

Cet équipement génère, utilise et peut émettre de l'énergie de radiofréquence et, s'il n'est pas installé et utilisé conformément aux instructions, peut causer des interférences préjudiciables aux communications radio. Cependant, il n'existe aucune garantie que des interférences ne se produiront pas dans une installation particulière. Si cet équipement provoque des interférences préjudiciables à la réception radio ou télévision, ce qui peut être déterminé en éteignant et en allumant l'équipement, il est recommandé que l'utilisateur tente de remédier aux interférences en appliquant une ou plusieurs des mesures suivantes :

- Réorienter ou déplacer l'antenne de réception.
- Augmenter la distance entre l'équipement et le récepteur.
- Brancher l'équipement à une prise de courant sur un circuit différent de celui sur lequel le récepteur est branché.
- Consulter le revendeur ou un technicien radio/TV expérimenté pour obtenir de l'aide.

Les changements ou modifications non expressément approuvés par la partie responsable de la FCC peut annuler le droit de l'utilisateur à se servir de l'équipement.

Cet équipement est conforme aux limites d'exposition aux radiations fixées par la FCC pour un environnement non contrôlé. Afin d'éviter la possibilité de dépasser les limites d'exposition aux radiofréquences de la FCC, la proximité humaine de l'antenne ne doit pas être inférieure à 20 cm en fonctionnement normal.

ATTENTION

N'essayez pas de démonter les piles.

Ne mettez pas les piles au feu ou ne les exposez pas à une chaleur élevée car elles pourraient exploser.

N'utilisez pas de piles endommagées.

ASSISTANCE

Vous avez une question ?
Interrogez l'assistance clientèle:

support@yummmly.com

Pour consulter ou demander une copie de la garantie limitée du thermomètre intelligent

Yummmly, envoyez un e-mail au service d'assistance clientèle ou rendez-vous sur:

www.yummmly.com/warranty

MODEL NO. YTE010W5M

YUMMMLY SMART THERMOMETER
YUMMMLY THERMOMETRE INTELLIGENT
YUMMMLY THERMOMETRO INTELIGENTE
ASSEMBLED IN CHINA
ASSEMBLE EN CHINE ENSAMBLADO EN CHINA
FCC ID:2AVXTYTE010W5MB IC:25695-YTE010W5MB
BATTERY:AAA SIZE x 2 MODEL NO.:YTE010W5MB
SN:YMX##### BT ID:YUMXXXXXXX

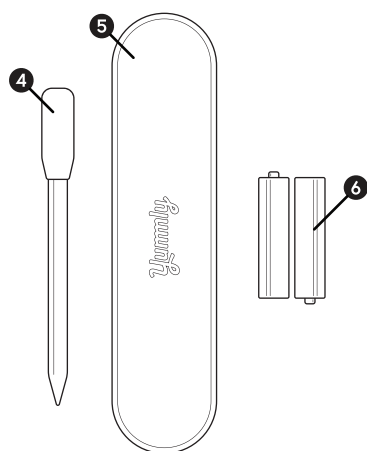
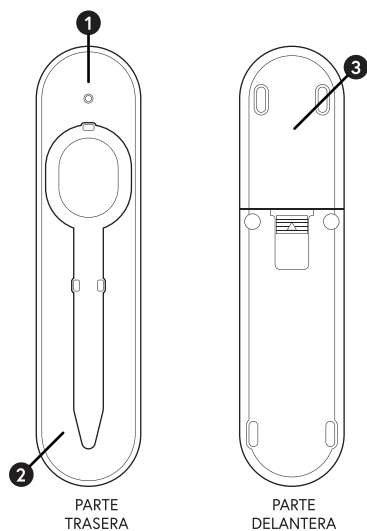
YUMMMLY SMART THERMOMETER PROBE
YUMMMLY THERMOMETRE INTELLIGENT SONDE
YUMMMLY THERMOMETRO INTELIGENTE LA SONDA
ASSEMBLED IN CHINA
ASSEMBLE EN CHINE ENSAMBLADO EN CHINA
FCC ID:2AVXTYTE010W5MBP IC:25695-YTE010W5MBP
RATING:DC 5V/100mA MODEL NO.:YTE010W5MBP

Distribué par Yummmly Inc., San Carlos, CA 94070, États-Unis, une filiale de Whirlpool Corp. Fabriqué en Chine.

®/™ ©2020 Yummmly. Tous droits réservés.

La marque verbale et les logos Bluetooth® sont des marques déposées appartenant à Bluetooth SIG, Inc. et toute utilisation de ces marques par Yummmly Inc. est soumise à une licence. Apple et le logo Apple sont des marques déposées d'Apple Inc. App Store est une marque de service d'Apple Inc. Google Play et le logo Google Play sont des marques commerciales de Google LLC.

CONTENIDO



- 1 Estado de alimentación & Estado de conexión de Bluetooth (™)
- 2 Base
- 3 Tapa de pilas
- 4 Termómetro
- 5 Tapa de la base
- 6 Pilas AAA (2)

GUÍA DE INICIO

PASO 1

Retire la tapa del compartimento de pilas e inserte las pilas.

PASO 2

Coloque el termómetro en la base y cárguelo durante al menos 30 minutos.

PASO 3

Descargue la aplicación Yummmly del App Store o Google Play

*Compatible con iOS 13 o versiones posteriores y Android 4.4 o posteriores

PASO 4

En el navegador web de su dispositivo móvil, visite :

www.yummmly.com/activate

PASO 5

Quite el termómetro de la base y siga las instrucciones en pantalla para configurarlo.

GUÍA DE MANTENIMIENTO

No toque el termómetro con las manos si está caliente.

Compruebe siempre que los alimentos estén cocinados antes de consumirlos. El consumo de carne, aves, pescado, marisco o huevos crudos o semicrudos puede causar enfermedades. Visite [foodsafety.gov/keep/charts/mintemp.html](https://www.foodsafety.gov/keep/charts/mintemp.html) para ver una lista de temperaturas mínimas de cocción para el consumo seguro.

No meta el termómetro en el microondas, una olla a presión o un horno de vapor.

No cubra el termómetro mientras lo utiliza.

No deje que el termómetro entre en contacto con llamas.

No ponga la base sobre una superficie caliente.

No meta el termómetro ni la base en el lavavajillas ni los lave con cualquier otro líquido.

Limpie el termómetro con un paño suave y húmedo, luego séquelo. No utilice productos de limpieza que contengan alcohol, amoníaco, benceno u otras sustancias abrasivas.

Este termómetro sirve para medir la temperatura de carne, pescado y aves. No lo utilice para hacer dulces o pasteles.

Consulte todas las instrucciones en la aplicación. Solo para uso doméstico.

ELIMINACIÓN DEL PRODUCTO AL FINAL DE SU VIDA ÚTIL

Algunos componentes de este producto pueden ser reciclables. Siga las instrucciones del organismo pertinente y del programa de recogida de residuos locales en lo que respecta al reciclaje y eliminación de aparatos electrónicos.

DECLARACIÓN DE CONFORMIDAD DE FCC

Este equipo se ha sometido a pruebas y se ha determinado que cumple con los límites para dispositivos digitales de clase A (o B), de conformidad con el apartado 15 del reglamento de la FCC de EE. UU. Estos límites se han diseñado para proporcionar una protección razonable contra interferencias perjudiciales en una instalación residencial.

Este equipo genera, utiliza y puede emitir energía de radiofrecuencia y, si no se instala y utiliza de conformidad con las instrucciones, puede provocar interferencias perjudiciales en las comunicaciones por radio. No obstante, no existen garantías de que no se producirán interferencias en una instalación en particular. Si este equipo provoca interferencias perjudiciales en la recepción de radio o televisión, lo cual se puede determinar encendiendo y apagando el equipo, se aconseja al usuario tratar de corregir la interferencia tomando una o varias de las siguientes medidas:

- Reorientar o reubicar la antena receptora.
- Aumentar la distancia de separación entre el equipo y el receptor.
- Conectar el equipo a una toma de un circuito diferente de aquel al que está conectado el receptor.
- Consulte con el distribuidor o con un técnico con experiencia en radio/TV para solicitar ayuda.

Cualquier cambio o modificación que no haya sido aprobado expresamente por el responsable de la FCC podría anular la autorización del usuario para poner en funcionamiento el equipo.

Este equipo cumple con los límites de exposición a la radiación de la FCC establecidos para un entorno no controlado. Para evitar la posibilidad de que se superen los límites de exposición a la radiofrecuencia de la FCC

PRECAUCIÓN

1. No trate de desmontar las pilas.
2. No arroje las pilas al fuego ni las exponga al calor excesivo pues podrían explotar.
3. No utilice pilas dañadas.

ASISTENCIA

¿Tienes alguna pregunta?
Contacte con Atención al cliente:

support@yummmly.com

Si desea ver o solicitar una copia de la garantía limitada del Yummmly Smart Thermometer, envíe un correo electrónico a Atención al cliente o visite:

www.yummmly.com/warranty

MODEL NO. YTE010W5M

YUMMMLY SMART THERMOMETER
YUMMMLY THERMOMETRE INTELLIGENT
YUMMMLY THERMOMETRO INTELIGENTE
ASSEMBLED IN CHINA
ASSEMBLE EN CHINE ENSAMBLADO EN CHINA
FCC ID:2AVXTYTE010W5MB IC:25695-YTE010W5MB
BATTERY:AAA SIZE x 2 MODEL NO.:YTE010W5MB
SN:YMX##### BT ID:YUMXXXXXXX

YUMMMLY SMART THERMOMETER PROBE
YUMMMLY THERMOMETRE INTELLIGENT SONDE
YUMMMLY THERMOMETRO INTELIGENTE LA SONDA
ASSEMBLED IN CHINA
ASSEMBLE EN CHINE ENSAMBLADO EN CHINA
FCC ID:2AVXTYTE010W5MBP IC:25695-YTE010W5MBP
RATING:DC 5V/100mA MODEL NO.:YTE010W5MBP

Distribuido por Yummmly Inc., San Carlos, CA 94070, EE. UU., una filial de Whirlpool Corp. Fabricado en China.

®/™ ©2020 Yummmly. Reservados todos los derechos.

El signo denominativo y los logotipos de de Bluetooth® son marcas registradas propiedad de Bluetooth SIG, Inc. y cualquier uso que Yummmly Inc. haga de dichas marcas se realiza bajo licencia. Apple y el logotipo de Apple son marcas registradas de Apple Inc. App Store es una marca de servicio de Apple Inc. Google Play y el logotipo de Google Play son marcas comerciales de Google LLC.