

承认书

SPECIFICATION FOR APPROVAL

客户名称 : 深圳市瀚彩电子有限公司

CUSTOMER`S NAME

客户料号 :

CUSTOMER`S P/N

产品规格 : Y. WAC. 034

PRODUCT SPEC

制作日期 : 2023年3月16日

ISSUE DATE

拟制 PREPARED BY	审核 CHECKED BY	批准 APPROVED BY	客户承认 CUSTOMER APPROVE
李蓓	程杰	李博文	



东莞市博红科技有限公司

DONGGUAN BOHONG TECHNOLOGY CO., LTD

ADD: 东莞市大朗镇富民中路533号4楼

TEL: 0769-82866410

FAX: 0769-82866409

本承认书请在首批下单生产此机种前回签, 否则视为贵方默认此承认书内所有内容

东莞市博红科技有限公司

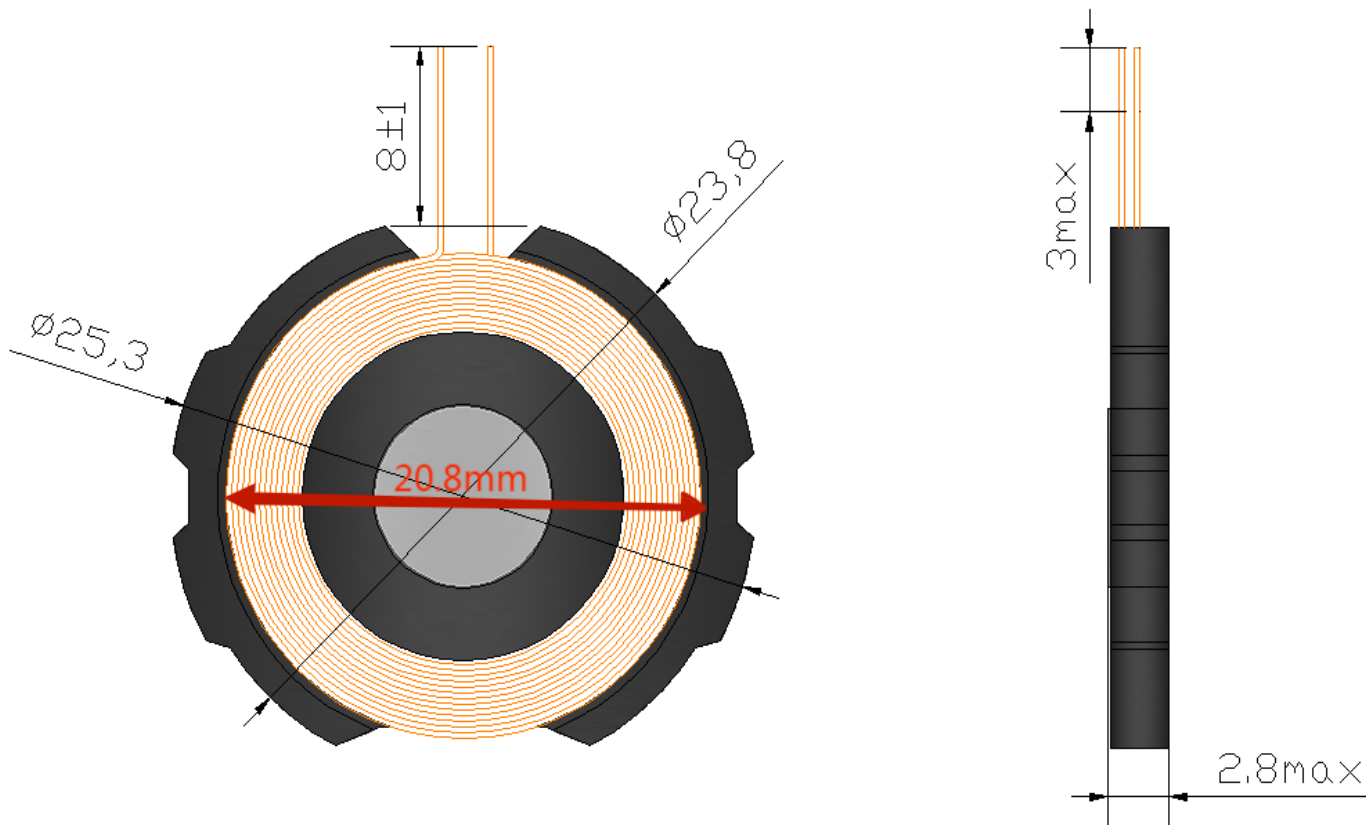
DONGGUAN BOHONG TECHNOLOGY CO., LTD

SPECIFICATION FOR APPROVAL



CUSTOMER	瀚彩电子	CUSTOMER'S P/N	0
ISSUE DATE	2023年3月16日	PRODUCT SPEC	Y. WAC. 034

2.DIMENSION:



注:

背面贴黑色PET片;
磁铁7.5*2.2mm高斯3400;
出线不交叉;

ISSUE BY	李蓓	CHECK BY	程杰	APPROVAL BY	李博文
----------	----	----------	----	-------------	-----

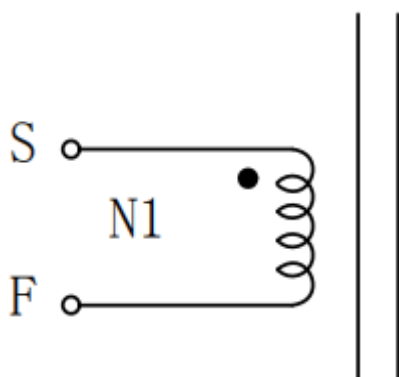
东莞市博红科技有限公司

DONGGUAN BOHONG TECHNOLOGY CO., LTD

SPECIFICATION FOR APPROVAL

CUSTOMER	瀚彩电子	CUSTOMER'S P/N	0
ISSUE DATE	2023年3月16日	PRODUCT SPEC	Y. WAC. 034

4. CIRCUIT DIAGRAM



" • " : POLARITY/极性

5. WINDING

NO	WINDING	WIRE	TURNS	TAPE	WINDING CONDITION
N1	S-F	Ø0.08*28P	14	/	CCW

6. CHARACTERISTIC

ITEM	MEASURED POINT	TECHNICAL DATA	TESTING CONDITION & INSTRUMENT
LS	S-F	8.0uH±5%	LCR1062 100KHz/1V AT 25°C±2°C
Q	S-F	27±5	LCR1062 100KHz/1V AT 25°C±2°C

东莞市博红科技有限公司

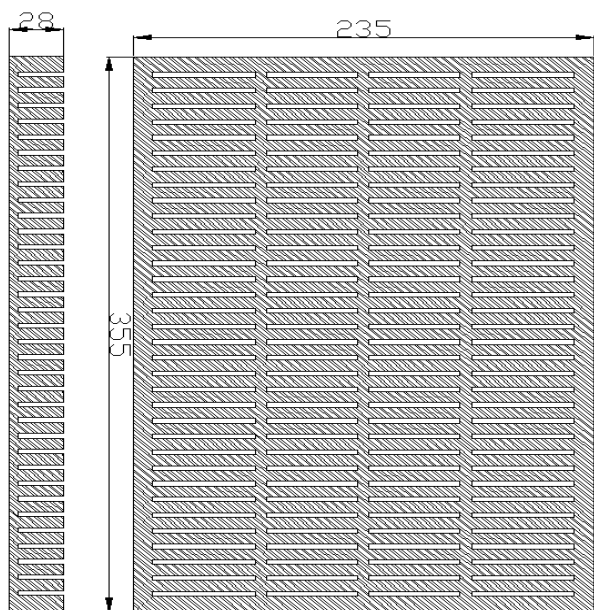
DONGGUAN BOHONG TECHNOLOGY CO.,LTD

SPECIFICATION FOR APPROVAL



CUSTOMER	瀚彩电子	CUSTOMER'S P/N	0
ISSUE DATE	2023年3月16日	PRODUCT SPEC	Y. WAC. 034

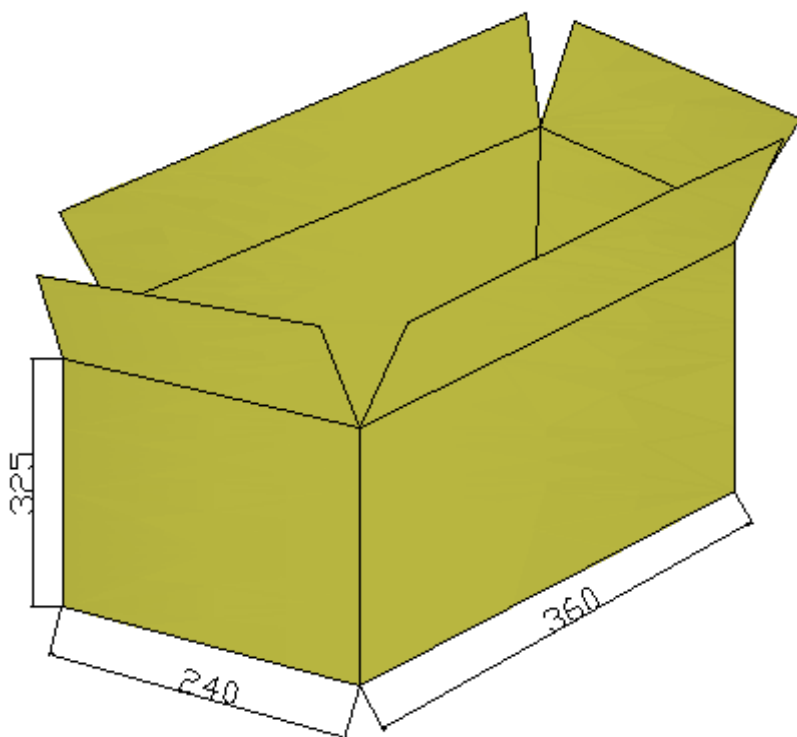
7.THE PACKING WAY



1. 珍珠棉规格：355*235*28mm*136格；
2. 每格装2pcs，每盘272pcs；
3. 每箱装10盘；
4. 每箱合计：2720pcs；
5. 纸箱材质：K=K++；

侧视图

俯视图



东莞市博红科技有限公司

DONGGUAN BOHONG TECHNOLOGY CO., LTD

SPECIFICATION FOR APPROVAL



CUSTOMER	瀚彩电子	CUSTOMER'S P/N	0
ISSUE DATE	2023年3月16日	PRODUCT SPEC	Y. WAC. 034

备忘录

序号	内 容	处理方法	签 名	日 期
1				
2				
3				
4				
5				
6				
7				
8				
9				
10				