

SPECIFICATION FOR APPROVAL

CUSTOMER:

立景科技

ROHS

CUSTOMER P/N:

TITLE: SMD INDUCTANCE

DATE: 2020/7/29

HRSW MODLE : G50单线圈开槽+背胶

REV. NO. : A0

PLEASE RETURN TO US COPY OF "SPECIFICATION FOR APPROVAL "WITH YOUR APPROVED

APPROVED <input type="checkbox"/>	REJECTED <input type="checkbox"/>	“ ✓ ”
CUSTOMER'S SIGNATURE _____		

REV	DATE	CHANGED CONTENTENTS & CHANGED REASONS	DRAWN	CHECKED	APPROVED
A0	2021/8/27	NEW RELEASE	谢超	何伟华	韦立红



鸿日昇威科技有限公司

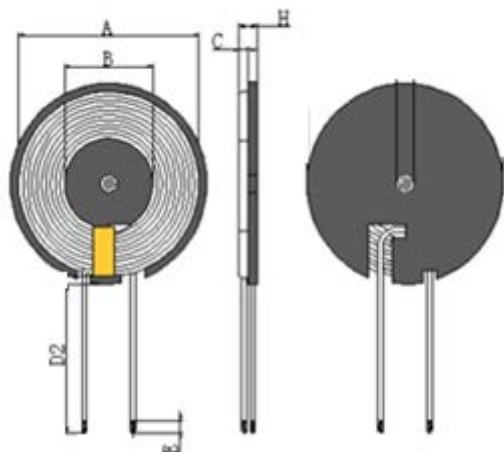
HRSW ELECTRONICS CO.,LTD

ADD: 深圳市宝安区观澜环观中路48号1栋2楼

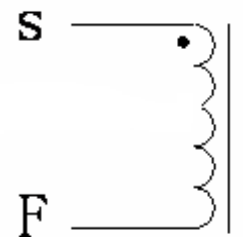
TEL: +86-755-23461055 FAX: +86-0755-28015170

SPECIFICATION FOR APPROVAL

1. MECHANICAL DIMENSION (UNIT:mm)



2. SCHEMATICS:



1. 线圈贴磁片，磁片尺寸
50±1mm
开L线槽。
2. 线圈出线位置
缠胶纸 1-2Ts；
3. 隔磁片底部要贴胶

A	B	C	D2	E	H				I
50±1.0	20.5±0.5	0.9±0.05	60±2	3±1.5	2.8MAX				

3. WINDING:

STEP	START-FINISH	WIRE TYPE	TURNS	TAPE	REMARK
N1	S-F	丝包线 0.08*105mm 2UEW	10TS (Ref)		

4. ELECTRICAL SPECIFICATION:

ITEM	L	DCR	L	Q值	HI-POT
TEST	线圈加磁片	S-F	单独线圈		
CON	100KHz, 0.25V	AT 25°C	100KHz, 0.25V		
SPEC	6.3uH±10%	70mΩ Max	3.8uH±15%		

5. BILF OF MATERIAL:

NO.	ITEM	MATERIAL SPECIFICATION	MANUFACTURER	SGS NO.
1	丝包线0.08*105股	丙酮丝包线0.08*105股	NANJINGJINNINGCO,LTD	
2	无铅锡条	无铅锡条	QIAODO	
3	磁片	50*1.0锰锌硬磁片开L槽	TAIYI CO.,LTD	
4	胶水	黄胶9999	LIANCHENG CO.,LTD	
5	高温胶纸	8mm宽高温胶纸	CUDAK CO.,LTD	
6	背胶	48.5*0.1	CUDAK CO.,LTD	

HRSW ELECTRONICS CO.,LTD	PART NO	
	TITLE	G50单线圈开槽+背胶
DRAWN BY	CHECKED BY	APPROVED BY
谢超	何伟华	韦立红

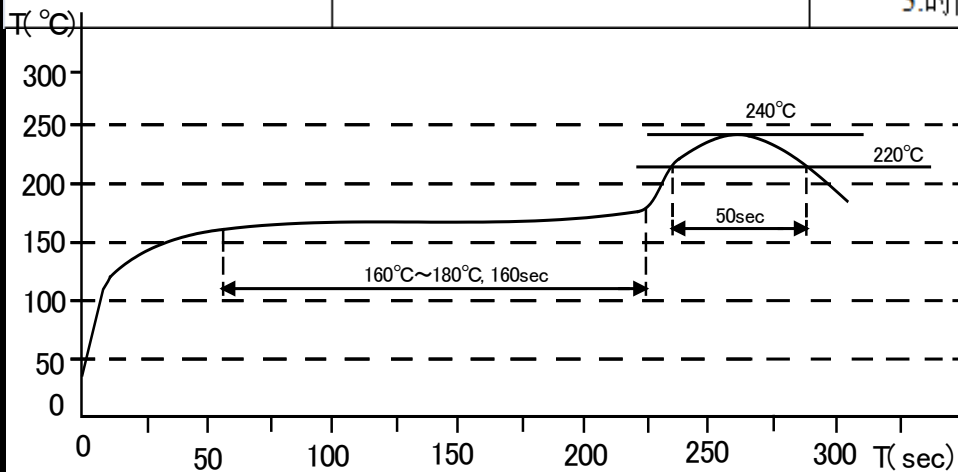
SPECIFICATION FOR APPROVAL

6. SAMPLE TEST DATA									
6.1 DIMENSION TEST (UNIT: mm)									
TEST ITEM	A	B	C	D	E	H			
SPEC	50±1.0	20.5±0.5	0.9±0.05	60±2	3±1.5	2.8MAX			
1	49.8	20.65	0.89	62	3.50	2.55			
2	49.9	20.63	0.9	61	3.60	2.56			
3	49.8	20.65	0.92	61.5	3.70	2.49			
4	50	20.055	0.9	61.4	3.80	2.52			
5	49.86	20.45	0.9	62.3	4.00	2.50			
6									
7									
8									
9									
10									
MAX	50.00	20.65	0.92	62.30	4.00	2.56			
MIN	49.80	20.06	0.89	61.00	3.50	2.49			
AVERAGE	49.87	20.49	0.90	61.64	3.72	2.52			
6.2 ELECTRICAL TEST									
TEST ITEM	L		DCR	IDC		Q	HI-POT		
	S-F		S-F						
TEST COND	100KHz/0.25v		AT 25°C						
SPEC	6.3uH ±10%		70mΩ (Max)						
1	6.35		52.00						
2	6.40		53.00						
3	6.32		51.00						
4	6.38		49.00						
5	6.37		50.00						
6									
7									
8									
9									
10									
MAX	6.40		53.00						
MIN	6.32		49.00						
AVERAGE	6.36		51.00						
HRSW ELECTRONICS CO., LTD					PART NO				
					TITLE		G50单线圈开槽+背胶		
DRAWN BY			CHECKED BY			APPROVED BY			
谢超			何伟华			韦立 红			

SPECIFICATION FOR APPROVAL

3.电气参数

项 目	性 能	试 验 方 法
直流叠加特性	加额定电流时电感值的变化为初始值的35%以内	用LCR及相应的偏置电源测定
温度变化	40℃以内	加额定电流，用表面温度计测其温度
过载试验	产品主体不发生表面碎裂、烧焦、终端无松动，无开路等现象	施2倍的额定电流持续5分钟。
绝缘电阻	100MΩ 以上	在两电极间施加250V 直流电压持续5分钟
使用温度	包括产品自身发热温度	-40℃~100℃
存储温度特性	产品外观无异常特性规格范围内	-40℃~100℃
耐湿特性	产品外观无异常特性规格范围内	1. 温度：40 ± 2℃； 2. 湿度：90%~95%； 3. 时间：96 ± 2小时。



HRSW ELECTRONICS CO., LTD		PART NO
		TITLE
		G50单线圈开槽+背胶
DRAWN BY	CHECKED BY	APPROVED BY
谢超	何伟华	韦立红