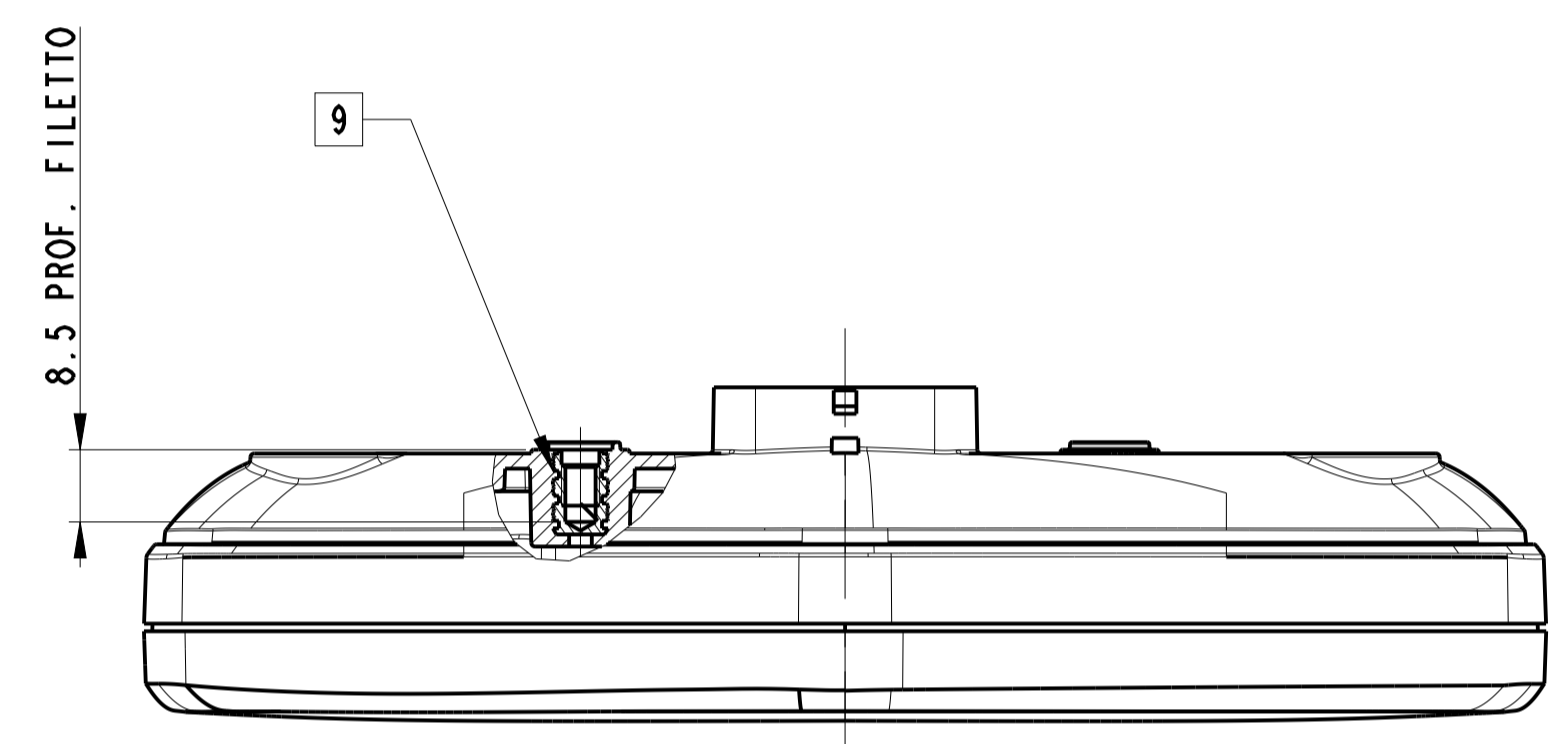


C.O.B.O. SpA
Via T. Speri 10, Leno (BS) - ITALY
CAN. (CEC-3IB) / NWB-3IB)

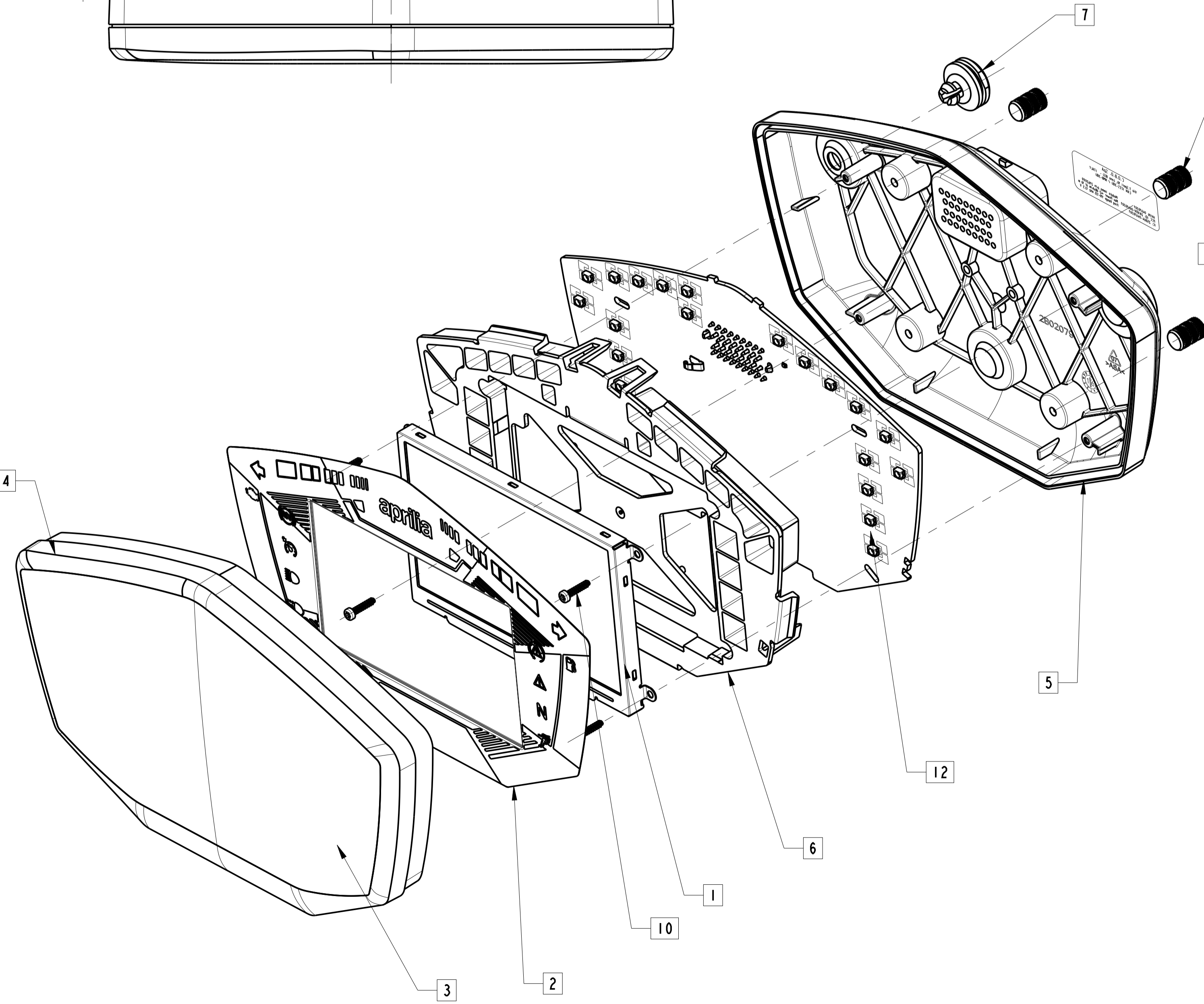
HVIN: 04610301 Modulo Immo. p/n: 2162099
FCC ID: 2AV0V-04610301 Max Power: +2 dBu/m at 10 m
IC: 25864-04610301 Freq. Range: 119-135 kHz 13.5 V

PARTICOLARE ETICHETTA



PIN-OUT CONNECTOR					
PIN	FUNZIONE CONNESSA CONNECTED FUNCTION	POLARITA' SEGNALE SIGNAL POLARITY	PIN	FUNZIONE CONNESSA CONNECTED FUNCTION	POLARITA' SEGNALE SIGNAL POLARITY
J1	NC		J18	NC	
J2	IMMOBILIZER ANTENNA A	COIL ANTENNA	J19	MODE U	ACTIVE LOW INPUT
J3	IMMOBILIZER ANTENNA B	COIL ANTENNA	J20	MODE D	ACTIVE LOW INPUT
J4	FUEL LEVEL SENSOR	ANALOGUE INPUT	J21	MODE R	ACTIVE LOW INPUT
J5	AMBIENT AIR TEMPERATURE	ANALOGUE INPUT	J22	MODE SET	ACTIVE LOW INPUT
J6	TURN INDICATOR L	ACTIVE LOW INPUT	J23	RIDING MODE	ACTIVE LOW INPUT
J7	NC		J24	GND	SYSTEM & SENSOR GROUND
J8	NC		J25	GND	SYSTEM & SENSOR GROUND
J9	+B (KL30)	UNSWITCHED POWER SUPPLY	J26	TURN INDICATOR R	ACTIVE LOW INPUT
J10	NC		J27	FR TURN INDICATOR OUTPUT	ACTIVE HIGH INPUT
J11	NC		J28	RR TURN INDICATOR OUTPUT	ACTIVE HIGH INPUT
J12	TURN INDICATOR RST	ACTIVE LOW INPUT	J29	FL TURN INDICATOR OUTPUT	ACTIVE HIGH INPUT
J13	CRUISE SET	ACTIVE LOW INPUT	J30	RL TURN INDICATOR OUTPUT	ACTIVE HIGH INPUT
J14	CRUISE UP	ACTIVE LOW INPUT	J31	FUEL RESERVE SENSOR	ANALOGUE INPUT
J15	CRUISE DOWN	ACTIVE LOW INPUT	J32	CAN L	500KBITS COMB LINE
J16	KEY SWITCH (KL15)	ACTIVE HIGH INPUT	J33	CAN H	500KBITS COMB LINE
J17	+B (KL30)	UNSWITCHED POWER SUPPLY	J34	GND	SYSTEM & SENSOR GROUND

SPIE (verifica funzionale + coord. crom. e luminanza)			
POS.	DESCRIZIONE DESCRIPTION	COLORE COLOR	Q.T.A. E TIPO LED Q.T.Y AND LED TYPE
L1	DRL	VERDE / GREEN	1 x LTE65G-AABA-35-Z
L2	ABBAGLIANTI / HIGH BEAMS	BLU / BLUE	1 x LBE65G-TZU2-34-1
L3	CRUISE CONTROL	VERDE / GREEN	1 x LTE65G-AABA-35-Z
L4	ABS / ABS ALARM	AMBRA / ORANGE	1 x LYE67B-V1AA
L5	ATC INDICATOR	AMBRA / ORANGE	1 x LYE67B-V1AA
L6	ANOMALIA GEN. GENERAL ALARM	ROSSO / RED	1 x LSE67B-TZV1
L7	NEUTRAL	VERDE / GREEN	1 x LTE65G-AABA-35-Z
L8	STAMPELLA	AMBRA / ORANGE	1 x LYE67B-V1AA
L9	AVARIA MOTORE ENGINE ALARM	AMBRA / ORANGE	1 x LYE67B-V1AA
L10	FRECCIA SX LEFT DIR. INDICATORS	VERDE / GREEN	1 x LTE65G-AABA-35-Z
L11	GS LED L1	AMBRA / ORANGE	1 x LYE67B-V1AA
L12	GS LED L2	AMBRA / ORANGE	1 x LYE67B-V1AA
L13	GS LED L3	ROSSO / RED	1 x LSE67B-TZV1
L14	GS LED L4	ROSSO / RED	1 x LSE67B-TZV1
L15	RISERVA / FUEL RESERVE	AMBRA / ORANGE	1 x LYE67B-V1AA
L16	FRECCIA DX RIGHT DIR. INDICATORS	VERDE / GREEN	1 x LTE65G-AABA-35-Z
L17	GS LED R1	AMBRA / ORANGE	1 x LYE67B-V1AA
L18	GS LED R2	AMBRA / ORANGE	1 x LYE67B-V1AA
L19	GS LED R3	ROSSO / RED	1 x LSE67B-TZV1
L20	GS LED R4	ROSSO / RED	1 x LSE67B-TZV1
L21	IMMOBILIZER	ROSSO / RED	1 x LSE67B-TZV1



LEGENDA		
POS.	NOME	DESCRIZIONE
1	DISPLAY	Modulo TFT LCD 4.3", risoluzione WQVGA (480x272), tecnologia ADS. Per criteri d'ispezione e caratt. ottiche vedi spec. VI-PS-COG-VLIT1748-01 REV.A. Controllo al 100% della luminosità e delle coordinate cromatiche. Luminosità: 1000 cd/m ² (Typ.); Contrasto: 1000 (Typ.)
2	QUADRANTE	Materiale policarbonato in fogli MAKROFOL DE 6-2 sp. 0.375 mm - Sfondo colore nero - Logo Aprilia colore Bianco - Spie colore Grigio PANTONE 423
3	TRASPARENTE	Materiale PMMA - Plexiglass 8N incoloro, costampato nella cornice. Finitura lucida a specchio, con applicazione del trattamento ANTIFOG e ANTISCRATCH
4	CORNICE	Materiale ASA LURAN S 778 T colore NERO Finitura da fotoincisione VDI 3400 CH27
5	SCATOLA	Materiale ASA LURAN S 778 T colore NERO Finitura da fotoincisione VDI3400 CH27
6	ALVEOLO	Mat. PC-ABS ASYBLEND T65 col. BIANCO 5092 (coprente alla luce) Finitura da Iela 400
7	VALVOLA GORE	Serie AVS 13, permette lo scambio d'aria con l'ambiente evitando l'ingresso di H2O, in modo da garantire la corretta tenuta del pannello. Controllo al 100% della presenza e della correttezza del montaggio.
8	CONNETTORE	Integrato nella scatola tipo TYCO serie Super-Seal 34 vie da c.s. dritto (cod. TYCO controparte 4-1437290-0)
9	FISSAGGI	n° 4 inserti M5, in Ottone costampati nella scatola. Coppia di serraggio consigliata 3.5/-0.5 Nm. Controllo al 100% della presenza e della conformità della filettatura
10	VITI INTERNE	Speciali per plastica, misura 2,2x10, testa ad esagono incassato TORX Zinatura bianca. Controllo al 100% della seq. di avvitatura, della coppia di serraggio e del numero di giri.
11	GUARNIZIONE EROGATA	Adesivo/Sigillante siliconico Tipo DOW CORNING 7093 colore nero dosato all'interno della scatola mediante robot a 3 assi.
12	CIRCUITITO STAMPATO	Materiale FR4, solder colore verde, 4 layer. Rohs compliance.
13	ETICHETTA AUTOADESIVA	Materiale poliestere dim 4x15 mm, scritte con inchiostro indelebile.

CARATTERISTICHE GENERALI / GENERAL CHARACTERISTICS		
DESCRIZIONE / DESCRIPTION	VALORE/DATA	
1 TENSIONE DI ALIMENTAZIONE POWER SUPPLY VOLTAGE	NOMINALE : 13.5 ± 0.5V; FUNZIONAMENTO : 10V+16V Nominal : 13.5 ± 0.5V; Operating : 10V+16V	
2 ASSORBIMENTO ABSORPTION	TBD	
3 DISSOLVENZA ALLA CONDENSA CONDENSATION DISSOLVENCE	3 minuti max 3 minutes max	
4 GRADO DI PROTEZIONE PROTECTION DEGREE	IP66	
5 TEST	NORMA PIAGGIO/PIAGGIO STD 7431 e 7310	
6 SPECIFICA FUNZIONALE FUNCTIONAL SPECIFICATION	SPECIFICA PIAGGIO TAB000686 PIAGGIO TAB000686 SPECIFICATION	

CAD DRAWING
HANDLING ON CAD SYSTEM ONLY

CLASSE DI IMPORTANZA CLASSIFICATION	DESCRIZIONE DESCRIPTION	DESCRIZIONE ALTRA CARATTERISTICA OTHER CHARACTERISTIC
CRITICA	QUOTA +	
IMPORTANTE	QUOTA INSCRITTA IN UN TEL. USE	P
VERIFICA	QUOTA INSCRITTA IN UN TEL. USE	P
SECONDIARIA	NESSUNA	NESSUNA

Proprietà della ditta COBO Group. Sono autorizzate a essere ristampate solo per scopi di riferimento. È vietata espressamente la ristampa o l'uso per scopi commerciali. All proprietary rights reserved by COBO Group. This drawing shall not be reproduced, or in any way utilized, for the manufacture of the component, or for any other purpose, without the express written consent of the manufacturer. Any infringement will be legally pursued.

CODICE CLIENTE / CUSTOMER REF.	TOLLERANZE PER NOTE / TOLERANCES SEE NOTES	MODIFICHE / CHANGES
01-30-09-201	00050525	Ampliata revisione per aumento
02-04-11-20	00053335	Ampliata revisione per aumento
03-26-11-20	00052332	Aggiornata rev SW Iera 001, D.P.

COBO	Division	SCALE / SCALE	MATERIALE / MATERIAL	SOGLI / SIZEL / REPLACED CODE
00000000	00000000	1:1		
DISSEGNO / DRAWN	DATA / DATE	FORMATO / SIZE	PESO GREGGO / RAW WEIGHT	PESO NETTO / NET WEIGHT
00000000	12-12-19	A1		
CONTROLLATO / CHECKED	MOD. N.	00042455		
00000000	12-12-19	00042455		
TITOLI / TITLES	TRATT. TERMICO / THERMAL TREATMENT	TRATT. SUPERFICIALE / SURFACE FINISHING		
00000000				
TIPO / TYPE	N. DISSEGNO / DRAWING NUMBER	04610301		
00000000	00000000	00000000		
00000000	00000000	00000000		

PER L'IMBALLO FARE RIFERIMENTO ALLA SCHEDA D'IMBALLO N°0120

TOLLERANZE GENERALI DI LAVORAZ.: H11 Foro, H11 Albero, J14 Dimensioni lineari, ±30° Valori angolari
TOLLERANZE PER FILETTATURE: G9 per viti, G6 per modreviti
UNSPECIFIED TOLERANCES: H11 Hole, H11 Shaft, J14 linear dimensions, ±30° angular dimensions.
SCREWTHREAD: G9 for screws, G6 for nutscrews.
NON INTERPRETATE I DISEGNI: SE AVETE DUBBI CHIEDETE! - DO NOT INTERPRET DRAWINGS. FOR ANY DOUBTS ASK!