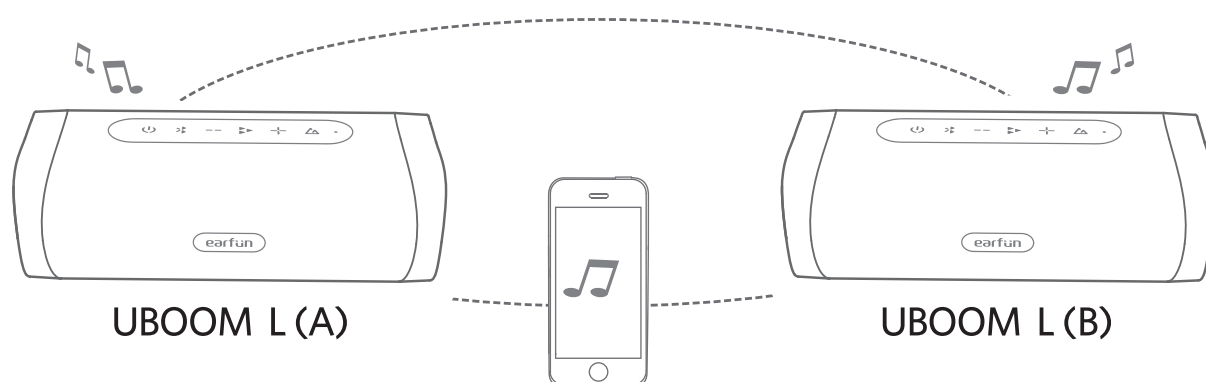


Étape 3: Lorsque les indicateurs restent bleus, les deux enceintes sont connectées avec succès en mode True Wireless Stereo. L'enceinte A jouera le canal gauche et l'enceinte B jouera le canal droit.



Remarque:

appuyez et maintenez enfoncé le bouton de mode sonore pendant 2 secondes pour transférer le mode stéréo et le mode soirée lorsque la véritable stéréo sans fil est connectée. Le mode soirée sera le même canal sonore pour les enceintes A et B, et l'enceinte A sera en stéréo comme l'enceinte B.

7 Fonctions

Boutons	Opérations	Fonctions	Indicateurs LED
Bouton d'alimentation	Presse x 1	Mise sous tension	LED bleue allumée
		Mise hors tension	LED bleue éteinte
Bouton Bluetooth	Presse x 1	Appairage Bluetooth	Flash de la LED bleue
	Presse x 2	Mode vidéo ON*	Mode vidéo blanc LED ON
		Mode vidéo OFF	Mode vidéo blanc LED OFF
	Appuyer et maintenir pendant 3s	Appairage stéréo sans fil	Flash LED bleu
Bouton dJouer	Presse x 1	Lecture/Pause	/
		Répondre /Fin d'un appel	/
	Presse x 2	Piste suivante	/

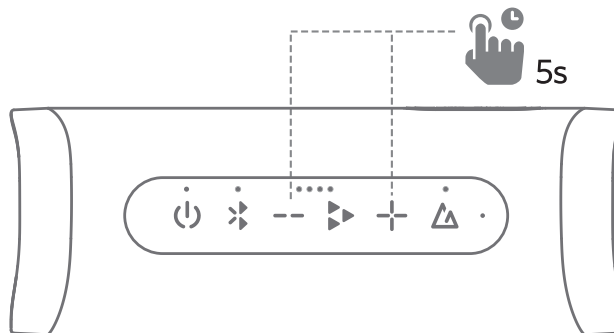
Bouton Jouer	Presse x 3	Piste précédente	/
	Appuyer et maintenir pendant 2s	Activer l'assistant vocal	/
		Rejeter un appel	/
Bouton de volume +	Appuyer ou maintenir	Augmenter le volume	/
Bouton de volume -	Appuyer ou maintenir	Baisser le volume	/
Bouton de mode sonore	Presse x 1	Mode extérieur	Mode son blanc LED ON
		Mode intérieur	Mode son blanc LED OFF
	Appuyer et maintenir pendant 2s	Mode True Wireless Stereo/Mode Party	/

Remarque :

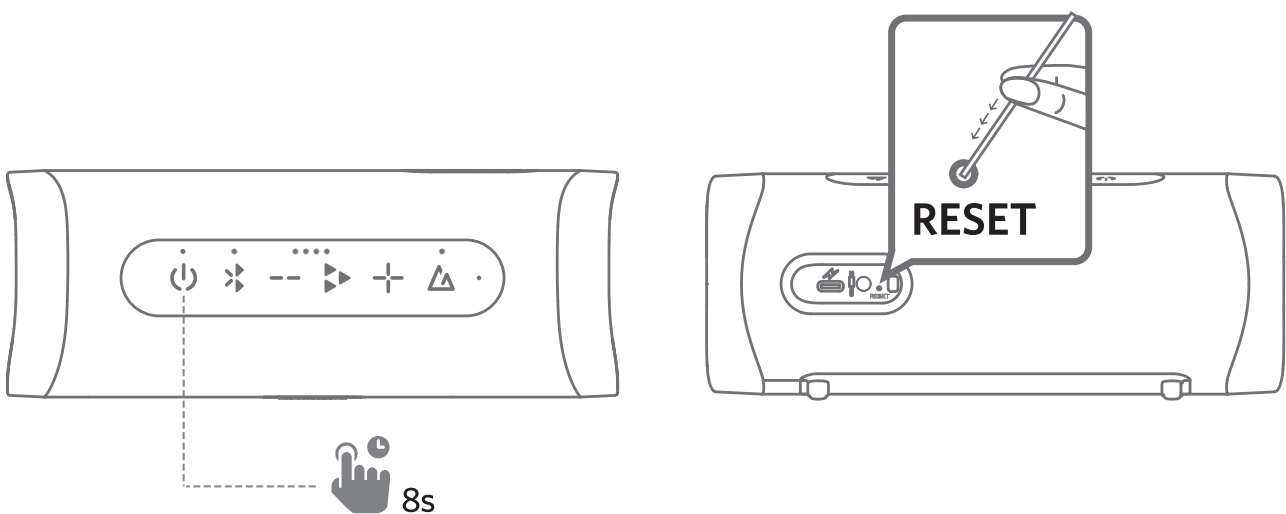
- L'activation du mode vidéo peut réduire la latence à environ 150 ms et améliorer l'expérience de visionnage des vidéos, mais elle réduit la distance de connexion. Nous vous suggérons de désactiver le mode vidéo lorsque vous utilisez l'enceinte pour écouter de la musique.
- Le mode vidéo ne prend pas en charge simultanément le mode de connexion True Wireless Stereo.
- Le mode normal fournit une latence d'environ 250 ms.
- La technologie Bluetooth ne peut pas éliminer complètement la latence de l'audio Bluetooth.

8 Réinitialisation et reconnexion

Si cette enceinte se déconnecte ou a d'autres problèmes de connexion, vous pouvez appuyer simultanément sur les boutons " Volume + " et " Volume - " pendant au moins 5 secondes pour supprimer tous les appareils jumelés de l'enceinte supprimer l'ancien jumelage de l'enceinte dans votre appareil Bluetooth, puis le jumeler à nouveau.



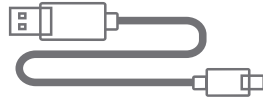
Si cette enceinte se bloque, vous pouvez essayer d'appuyer sur le bouton d'alimentation et de le maintenir enfoncé pendant au moins 8 secondes pour redémarrer. Vous pouvez également placer un trombone redressé ou un objet similaire dans le trou de réinitialisation et appuyer sur le bouton interne pour réinitialiser le haut-parleur et le rallumer, le trou de réinitialisation étant situé à l'arrière de l'enceinte.



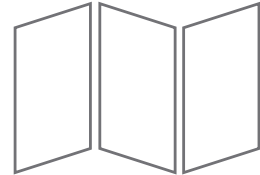
1 Qué hay en la caja



EarFun UBOOM L

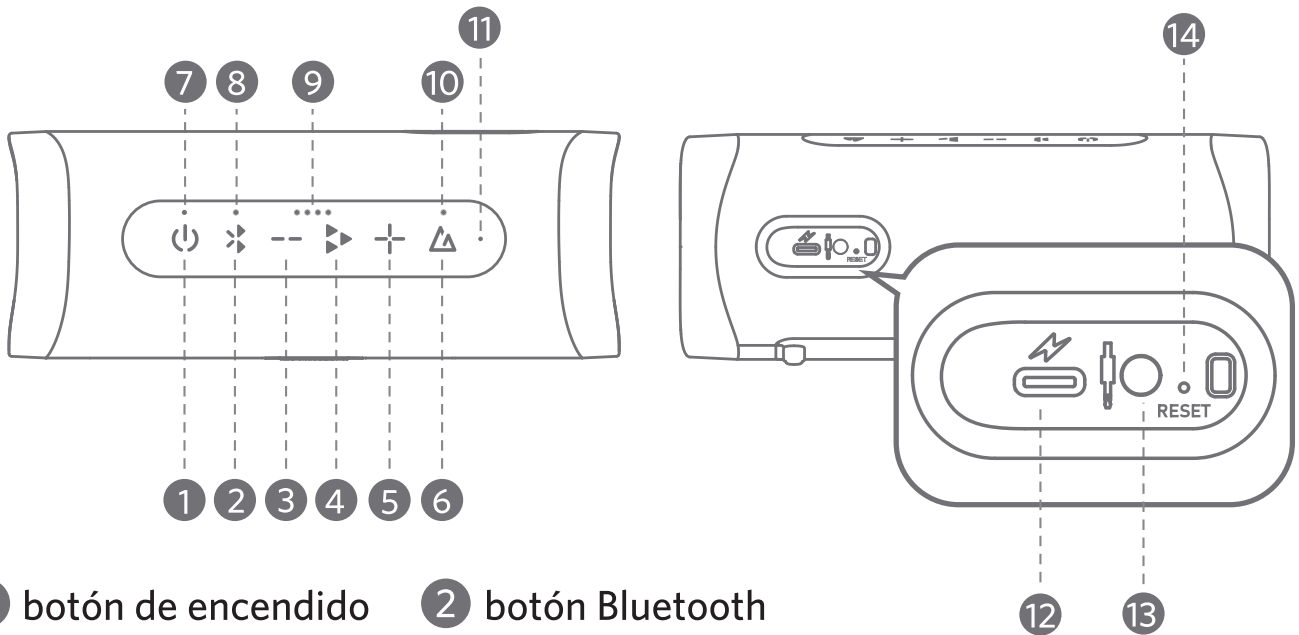


Cable USB-C



Manual de usuario

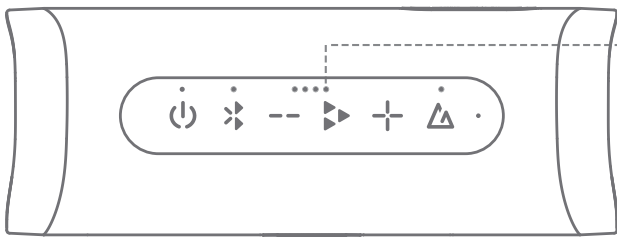
2 Diagramme du produit



- 1 botón de encendido 2 botón Bluetooth
- 3 botón de volumen - 4 botón de reproducción 5 botón de volumen +
- 6 botón de modo de sonido 7 indicador de alimentación
- 8 indicador de modo de vídeo 9 indicador de modo de sonido
- 10 indicador de nivel de batería 11 Micrófono 12 Puerto de carga USB-C
- 13 Entrada auxiliar de 3,5 mm 14 Orificio de reinicio

3 Cargando

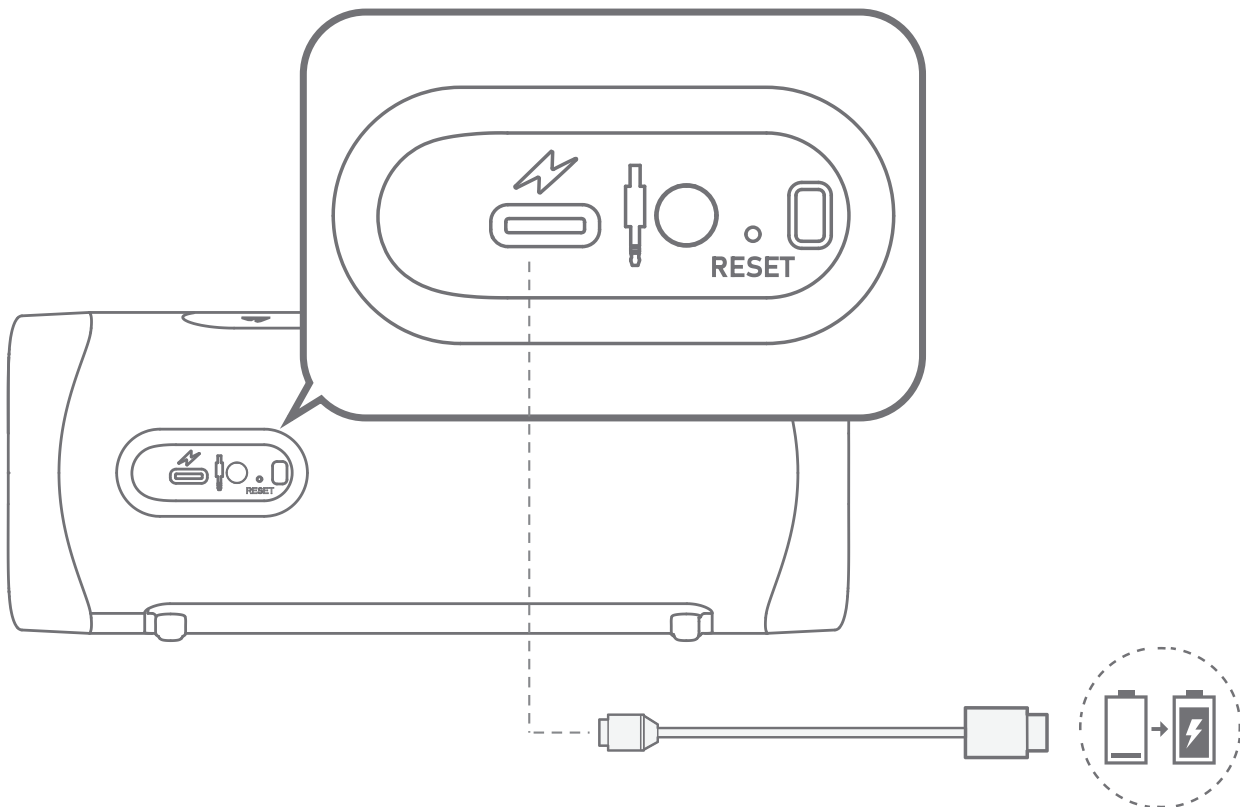
1. Limpie el puerto de carga USB-C antes de cargarlo.
2. Cargue completamente el altavoz antes de usarlo por primera vez.
3. Cierra la tapa del puerto para evitar daños por agua.



Battery level :

4 x LEDs blancos	>75%
3 x LEDs blancos	<75%
2 x LEDs blancos	<50%
1 x LEDs blanco	<25%
1 x LED blanco (intermitente)	<10% de carga necesaria

Conecta el cable USB-C al puerto de carga para cargarlo



4 Especificaciones

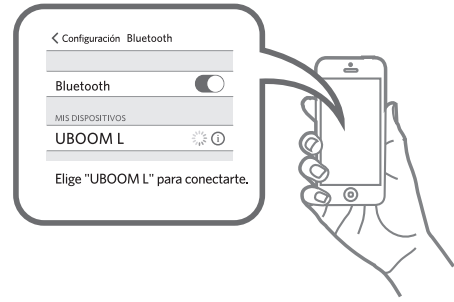
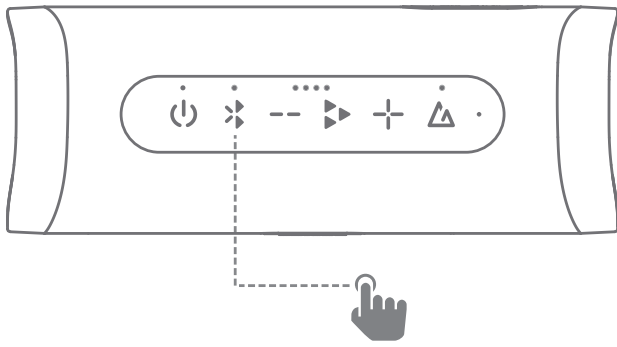
Versión de Bluetooth	V5.0
Frecuencia Bluetooth	2.402GHz-2.480GHz
Potencia de transmisión del Bluetooth	≤4dBm
Perfil Bluetooth	A2DP, AVRCP, HFP, HSP
Alcance máximo de trabajo	15m(sin obstáculos)
Transductor	2 x 55mm
Potencia de salida	2 x 14W
Capacidad de la batería	7.4V, 2600mAh
Tiempo de carga	Alrededor de 4 horas
Tiempo de reproducción	Hasta 16 horas (varía según el nivel de volumen y el contenido de audio)
Entrada	5V $\overline{=}$ 3A
Dimensiones	78mm x 210mm x 72mm
Peso	650g

5 Emparejamiento por Bluetooth

Paso 1: Encienda el altavoz y pulse el botón de Bluetooth, el altavoz entrará en modo de emparejamiento.

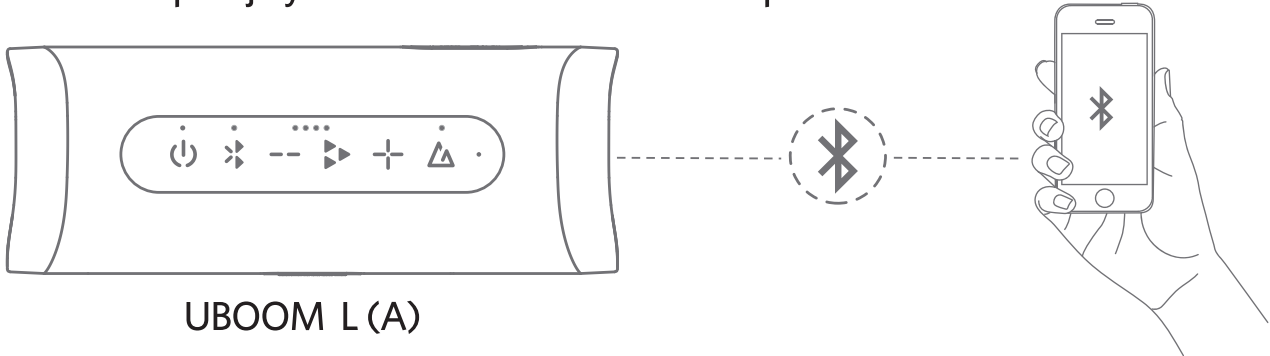
Paso 2: Activa el Bluetooth en tu dispositivo con Bluetooth y busca otros dispositivos Bluetooth.

Paso 3: Selecciona "EarFun UBOOM L" de la lista de dispositivos Bluetooth mostrados (si se necesita una contraseña, escribe '0000').



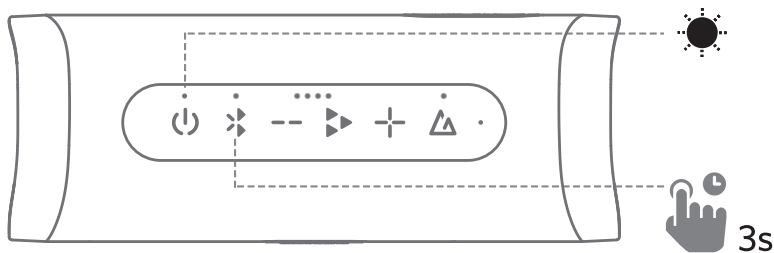
6 Verdadera conexión estéreo inalámbrica con dos altavoces

Paso 1: Empareja y conecta el altavoz A a tu dispositivo Bluetooth

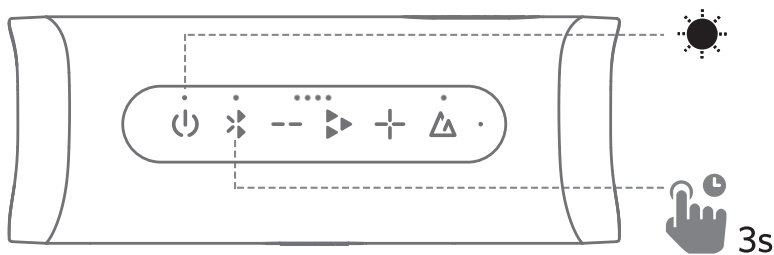


UBOOM L (A)

Paso 2: Enciende el altavoz B, y luego mantén pulsados los botones de Bluetooth de ambos altavoces (A y B) durante 3 segundos como mínimo y los indicadores azules de ambos altavoces parpadearán, los dos altavoces comenzarán a conectarse al mismo dispositivo Bluetooth.

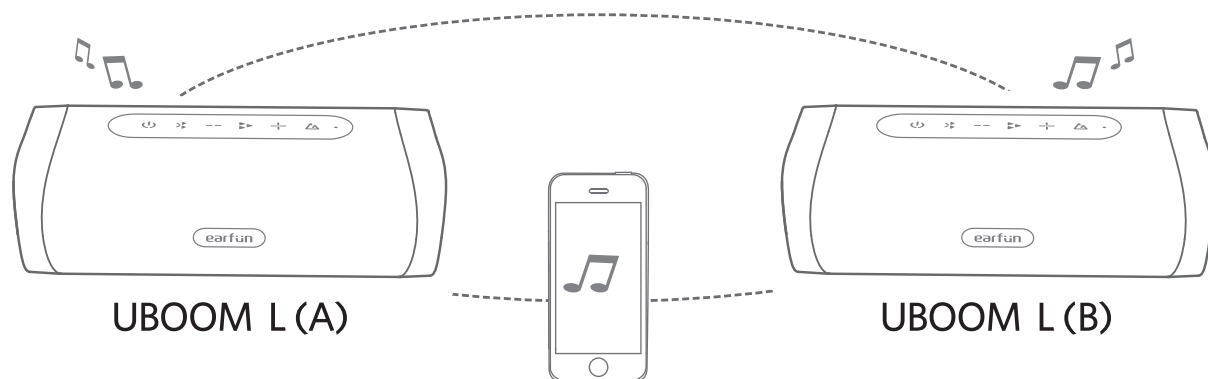


UBOOM L (A)



UBOOM L (B)

Paso 3: Cuando los indicadores permanezcan azules, los dos altavoces se habrán conectado con éxito en modo True Wireless Stereo. El altavoz A reproducirá el canal izquierdo y el altavoz B el canal derecho.



Nota:

Mantenga pulsado el botón de modo de sonido durante 2 segundos para transferir el modo estéreo y el modo fiesta cuando esté conectado True Wireless Stereo. El modo de fiesta será el mismo canal de sonido para los altavoces A y B, y el altavoz A será estéreo al igual que el altavoz B.

7 Funciones

Botones	Operaciones	Funciones	Indicadores LED
Botón de encendido	Pulsar x 1	Encendido	LED azul encendido
		Apagado	LED azul apagado
Botón de Bluetooth	Pulsar x 1	Emparejamiento Bluetooth	LED azul parpadeante
	Pulsar x 2	Modo de vídeo ON*	Modo de vídeo blanco LED ON
		Modo vídeo OFF	Modo de vídeo blanco LED apagado
	Pulsar y mantener pulsado durante 3s	Emparejamiento estéreo verdaderamente inalámbrico	Parpadeo del LED azul

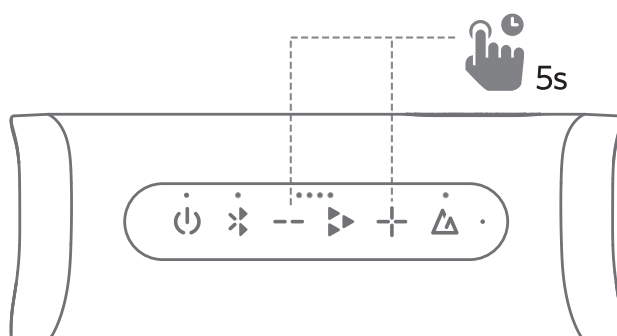
Botón de reproducción	Pulsar x 1	Reproducir/Pausa	/
		Responder /Finalizar una llamada	/
	Pulsar x 2	Pista siguiente	/
	Pulsar x 3	Pista anterior	/
	Pulsar y mantener pulsado durante 2s	Activar el asistente de voz	/
		Rechazar una llamada	/
Botón de volumen +	Pulse o mantenga pulsado	Subir el volumen	/
Botón de volumen -	Pulse o mantenga pulsado	Bajar el volumen	/
Botón de modo de sonido	Pulsar x 1	Modo exterior	Modo de sonido blanco LED ON
		Modo interior	Modo de sonido blanco LED OFF
	Pulsar y mantener pulsado durante 2s	Modo True Wireless Stereo/Modo fiesta	/

Nota:

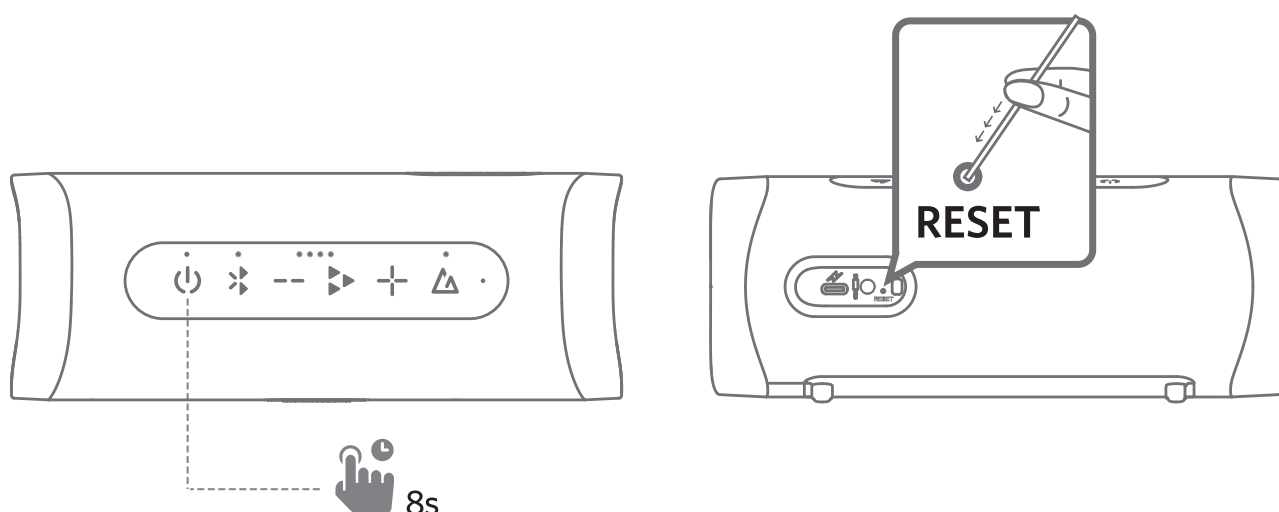
- Activar el modo de vídeo puede reducir la latencia a unos 150ms y mejorar la experiencia de ver vídeos, pero acortará la distancia de conexión. Le sugerimos que desactive el modo de vídeo cuando utilice el altavoz para reproducir música.
- El modo de vídeo no es compatible simultáneamente con el modo de conexión True Wireless Stereo.
- El modo normal proporciona una latencia de unos 250ms.
- La tecnología Bluetooth no puede eliminar completamente la latencia del audio Bluetooth.

8 Restablecimiento y reconexión

Si este altavoz se desconecta o tiene otros problemas de conexión, puede mantener pulsados los botones "Volumen +" y "Volumen -" simultáneamente durante 5 segundos como mínimo para eliminar todos los dispositivos emparejados del altavoz y eliminar el antiguo emparejamiento del altavoz en su dispositivo Bluetooth, y luego volver a emparejarlo.



Si este altavoz se bloquea, puedes intentar mantener pulsado el botón de encendido durante 8 segundos como mínimo para reiniciar. Además, puedes poner directamente un clip enderezado o un elemento similar en el orificio de reinicio y pulsar el botón interno para reiniciar el altavoz y encenderlo de nuevo, y el orificio de reinicio se encuentra en la parte posterior del altavoz.



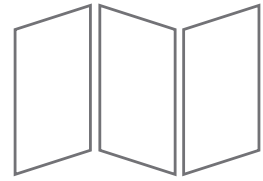
1 盒装内容物



EarFun UBOOM L

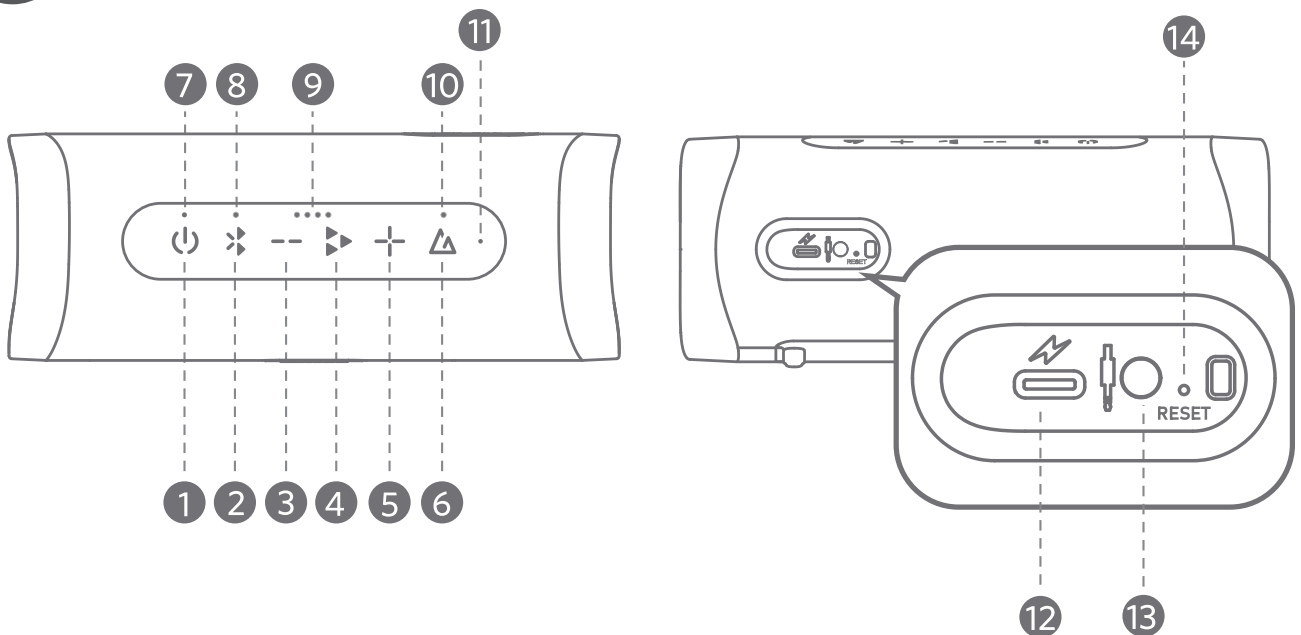


USB-Cケーブル



取扱説明書

2 各部名称

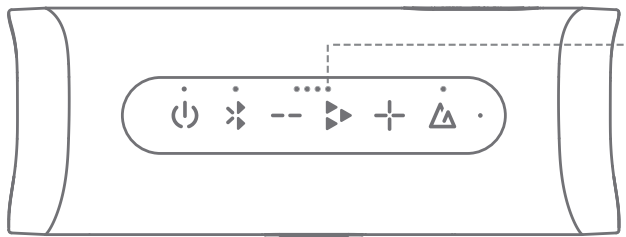


- ① 電源ボタン ② Bluetoothボタン
- ③ 音量 - ボタン ④ 再生ボタン ⑤ 音量+ボタン ⑥ サウンドモードボタン
- ⑦ 電源LEDインジケータ ⑧ ビデオモードLEDインジケータ
- ⑨ サウンドモードLEDインジケータ ⑩ 電池残量LEDインジケータ
- ⑪ マイクフォン ⑫ USB-C充電端子 ⑬ 3.5mm AUX入力
- ⑭ リセットボタン

③ 充電する

1. 充電前にUSB-C充電ポートを清掃してください。
2. 初めて使用する前に、スピーカーを完全に充電してください。
3. 充電端子を閉じて水を避けます。

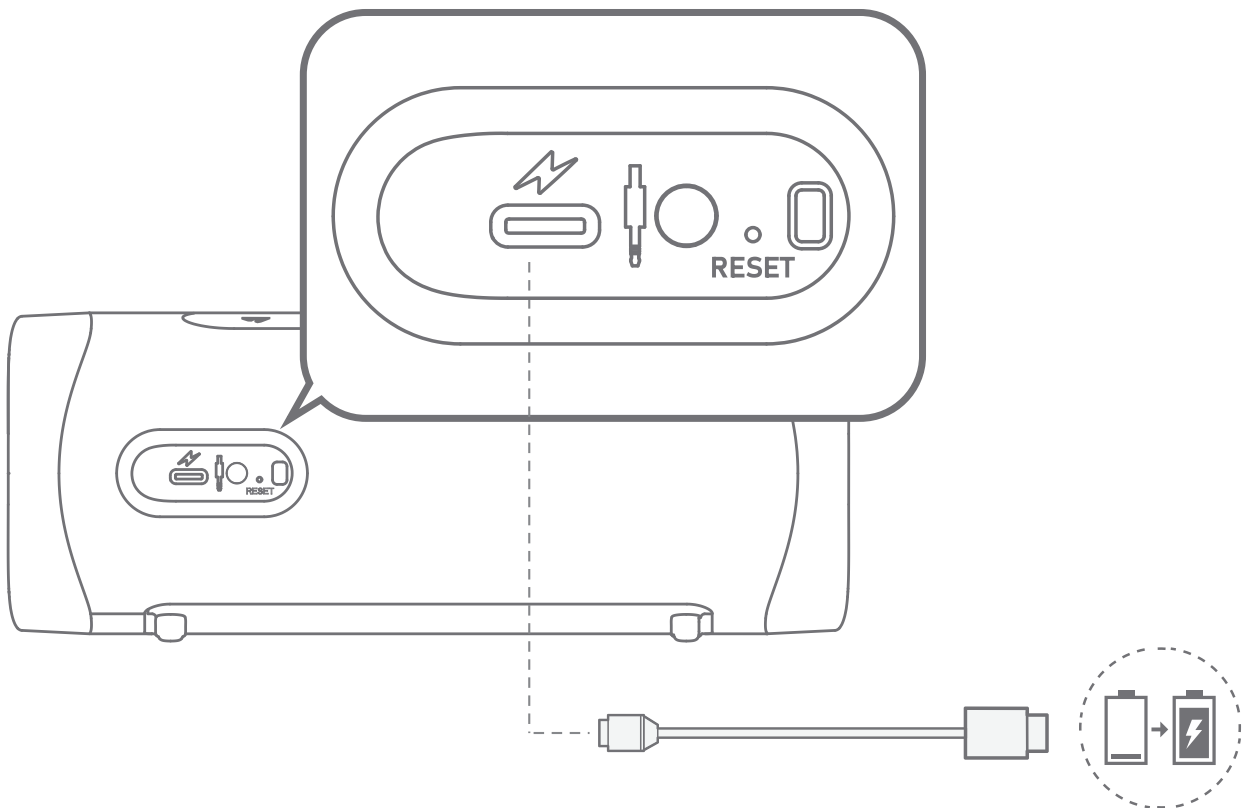
電池残量:



4 x 白 LED	>75%
3 x 白 LED	<75%
2 x 白 LED	<50%
1 x 白 LED	<25%
1 x 白 LED(点滅)	<10%

充電してください

付属のUSB-Cケーブルを本機につなぎます



4 仕様

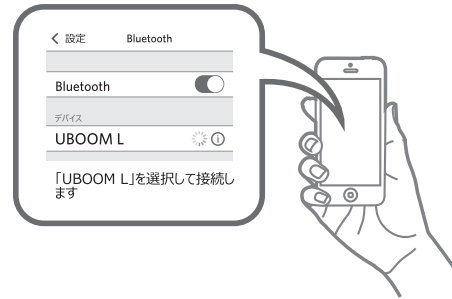
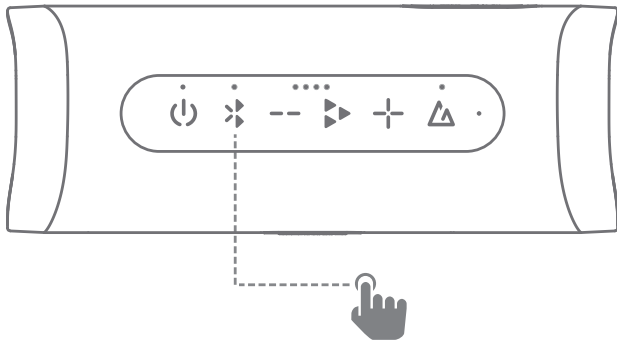
Bluetoothバージョン	V5.0
ブルートゥース周波数	2.402GHz-2.480GHz
Bluetooth送信電力	≤4dBm
Bluetoothプロファイル	A2DP, AVRCP, HFP, HSP
最大作動範囲	15m(障害物なし)
トランスデューサ	2 x 55mm
出力電力	2 x 14W
電池容量	7.4V, 2600mAh
充電時間	約4時間
使用時間	最大16時間 (ボリュームレベルとオーディオコンテンツによって異なります)
入力	5V=3A
寸法	78mm x 210mm x 72mm
重さ	650g

5 Bluetoothペアリング

ステップ1 : BluetoothデバイスとスピーカーA をペアリングします

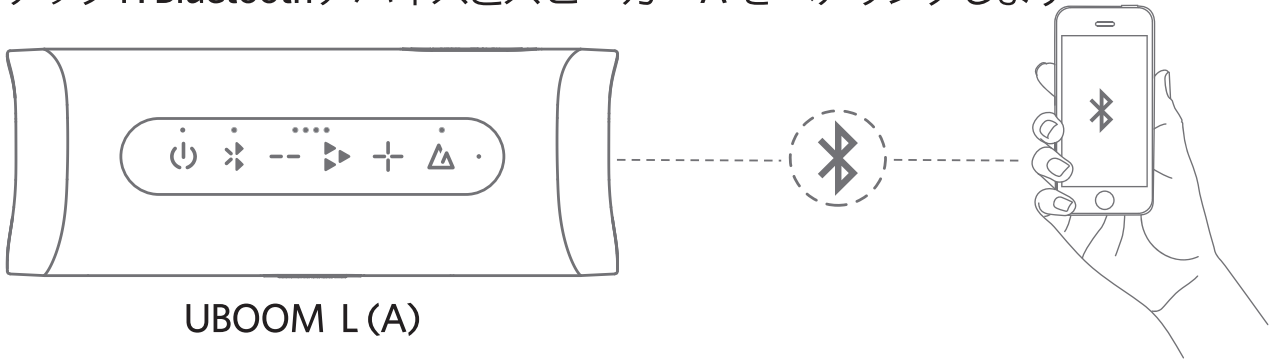
ステップ2 : Bluetooth対応デバイスでBluetoothをアクティブにし、他のBluetoothデバイスを検索します。

ステップ3 : 「EarFun UBOOM L」をタップしてください。(注:パスキーを要求された場合は0000を入力してください。)



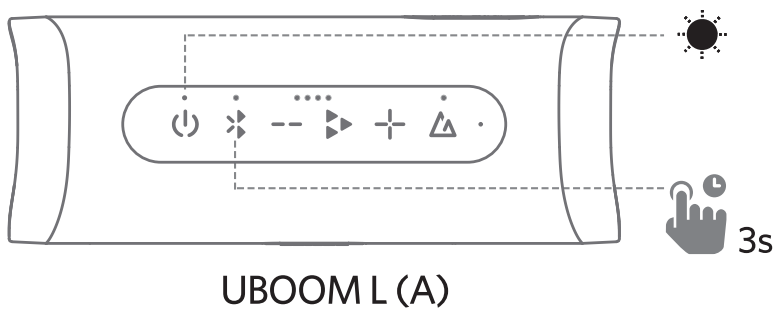
6 2つのスピーカーを完全のワイヤレスステレオ接続

ステップ1: BluetoothデバイスとスピーカーAをペアリングします

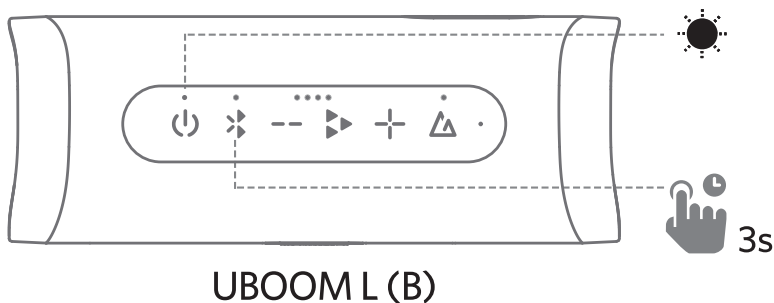


UBOOM L (A)

ステップ2: スピーカーBの電源を入れ、両方のスピーカーのBluetoothボタンを少なくとも3秒間押し続けると、青色のインジケーターが点滅し、両方のスピーカーが接続します。

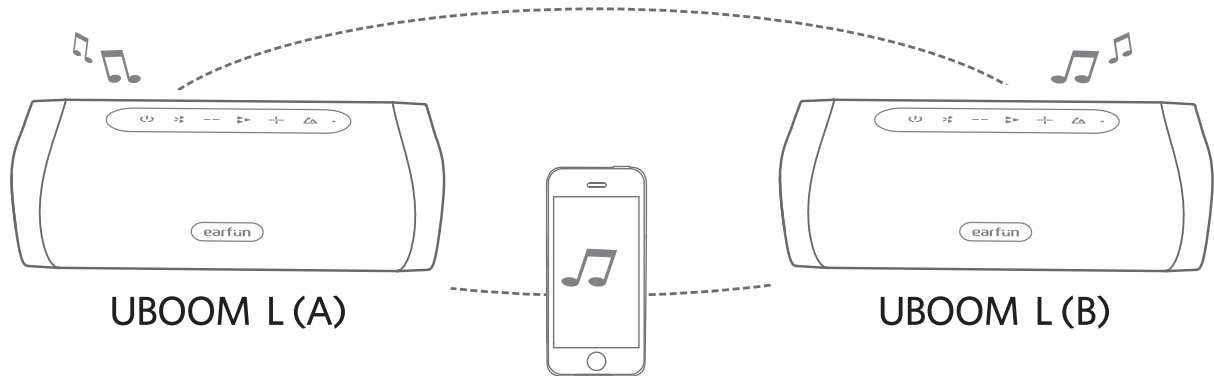


UBOOM L (A)



UBOOM L (B)

ステップ3 : インジケータが青いままであるとき、2つのスピーカーは完全のワイヤレスステレオモードで正常に接続されました。スピーカー Aが親機(左チャンネル)、スピーカー Bが子機(右チャンネル)となっております。



注 :
完全のワイヤレスステレオが接続されている場合は、サウンド ボタンを2秒間押し続けます。パーティーモードはスピーカーAとBのための同じサウンドチャンネルになり、スピーカーAはスピーカーBと同じようにステレオです。

7 機能

ボタン	操作	機能	LEDインジケータ
電源ボタン	タップする	電源オン	青いLED オン
		電源オフ	青いLEDオフ
Bluetooth ボタン	タップする	Bluetoothペアリング	青いLEDフラッシュ
	2回タップする	ビデオモード オン*	ホワイトビデオモード LED オン
		ビデオモード オフ	ホワイトビデオモード LED オフ
	3秒間触れたままにする	完全のワイヤレスステレオペアリング	青いLEDフラッシュ
プレーボタン	タップする	再生/一時停止	/
		電話を受ける/切る	/
	2回タップする	次の道軌跡	/

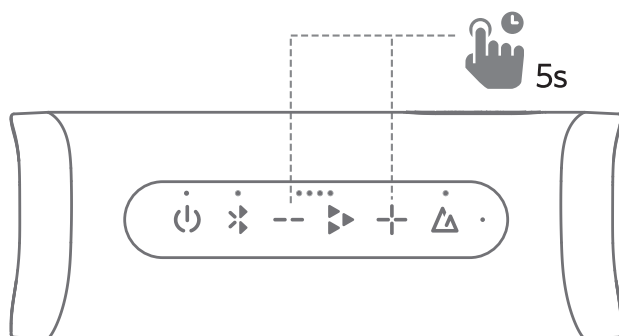
プレーボタン	3回タップする	前の軌跡	/
	2秒間触れたままにする	音声アシスタントを起動します	/
		着信拒否	/
音量+ボタン	タップまたはホールド	音量+ボタン	/
音量-ボタン	タップまたはホールド	音量-ボタン	/
サウンドモードボタン	タップする	アウトドアモード	ホワイトサウンドモード LEDオン
		インドアモード	ホワイトサウンドモード LEDオフ
	2秒間触れたままにする	完全のワイヤレスステレオモード/パーティーモード	/

ご注意:

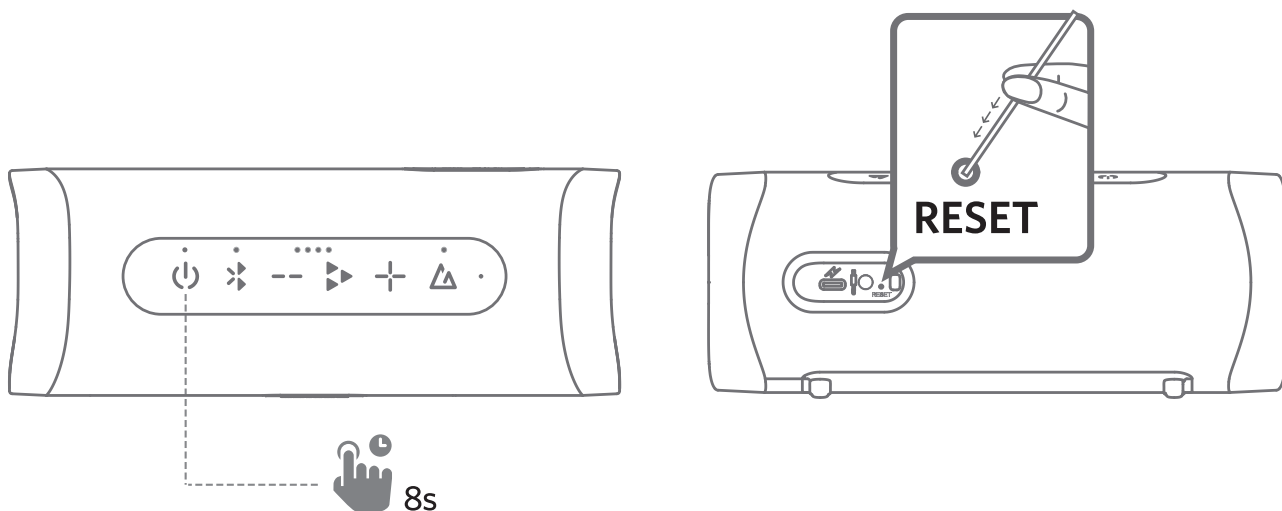
- ビデオモードをオンにすると、遅延が約150ミリ秒に低下し、ビデオエクスペリエンスが向上しますが、接続距離が短くなります。音楽用のスピーカーを使用する場合は、ビデオモードをオフにすることをお勧めします。
- ビデオモードは、真のワイヤレスステレオ接続モードをサポートしません。
- 通常モードは、約250msの遅延を提供します。
- Bluetoothテクノロジーでは、遅延を完全に排除することはできません。

8 リセットと再接続

音量+ボタンと音量-ボタンを同時に5秒以上押し続けてください。スマートフォン内にある本機の登録を削除してから再度機器登録してください。



ペアリングできない、ボタンを受け付けないなどの症状が起きる場合は本機をリセットしてください。電源が入った状態で、電源ボタンを8秒以上押し続けてください。また、リセットボタンを押してスピーカーをリセットして再びリセットボタンを押すと、スピーカーの背面にあります。



FCC Statement

Changes or modifications not expressly approved by the party responsible for compliance could void the user's authority to operate the equipment.

This equipment has been tested and found to comply with the limits for a Class B digital device, pursuant to Part 15 of the FCC Rules. These limits are designed to provide reasonable protection against harmful interference in a residential installation. This equipment generates uses and can radiate radio frequency energy and, if not installed and used in accordance with the instructions, may cause harmful interference to radio communications. However, there is no guarantee that interference will not occur in a particular installation. If this equipment does cause harmful interference to radio or television reception, which can be determined by turning the equipment off and on, the user is encouraged to try to correct the interference by one or more of the following measures:

- Reorient or relocate the receiving antenna.
- Increase the separation between the equipment and receiver.
- Connect the equipment into an outlet on a circuit different from that to which the receiver is connected.
- Consult the dealer or an experienced radio/TV technician for help.

This device complies with part 15 of the FCC rules. Operation is subject to the following two conditions:

- (1) This device may not cause harmful interference.
- (2) This device must accept any interference received, including interference that may cause undesired operation.

RF Exposure Compliance

This equipment complies with FCC radiation exposure limits set forth for an uncontrolled environment. This transmitter must not be co-located or operating in conjunction with any other antenna or transmitter.

CAUTION

Risk of explosion if the battery is replaced by an incorrect type

Disposal of a battery into fire or a hot even, or mechanically crushing or cutting of a battery, that can result in an explosion;

Leaving a battery in an extremely high temperature surrounding environment that can result in an explosion or the leakage of flammable liquid or gas;

A battery subjected to extremely low air pressure that may result in an explosion or the leakage of flammable liquid or gas.

BLUETOOTH

The Bluetooth word mark and logos are registered trademarks owned by Bluetooth SIG, Inc. and any use of such marks by Earfun Technology (HK) Limited is under license. Other trademarks and trade names are those of their respective owners.

EU Declaration of Conformity

Earfun Technology (HK) Limited hereby declares that this equipment is in compliance with the essential requirements and other relevant provisions of Directive 2014/53/EU and RoHS 2011/65/EU Directive. The declaration of conformity may be consulted in the support section of our Web site, accessible from www.myearfun.com

UK Declaration of Conformity

Hereby, [Earfun Technology (HK) Limited] declares that the radio equipment type [SP300] is in compliance with UK Radio Equipment Regulations (SI 2017/1206). The full text of the declaration of conformity is available at the following internet address: www.myearfun.com

型號/MODEL: SP300
FCC ID: 2AVIT-SP300

