

# 承 認 書

## SPECIFICATION FOR APPROVAL

客 戶:  
CUSTOMER: 深圳市一讯达科技有限公司

客 戶 料 號:  
CUST P/N: 10-0110-0022

松 島 料 號:  
FINE P/N: G511-6.3UH 单线圈 0.08\*105P\*10TS

產 品 型 號:  
DESC:  $\Phi$  50MMX5.0MMX1.0MM 开槽

日 期:  
DATE: 2020/6/3

版 本:  
Version: A.0

擬制 PREPARED BY	審核 CHECKED BY	批准 APPROVED BY	客戶承認 CUSTOMER APPROVE

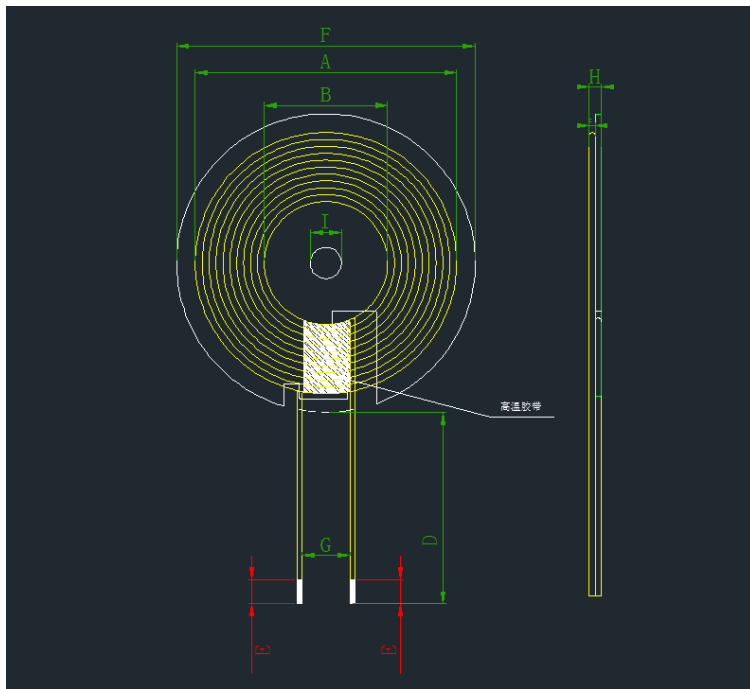
## 版本變更履歷

### Version Change History

版本 Rev.	變 更 前 Before Change	變 更 後 After Change	更 改 日 期 Change Date	批 准 Approved By
A.0	新发行	----	2018/04/24	黄锦华


**SPECIFICATION**

產品型號: DESC	Φ 20.5x43-6.3uH-0.08x105-20mm	版本 Rev: A.0	客戶 CUST: 客戶料号 CUST P/N:	<b>XXX</b>
一、尺寸 DIMENSION:(mm)			A	42.5±1
			B	20.5±0.5
			C	1.25 Max
			D	20±2

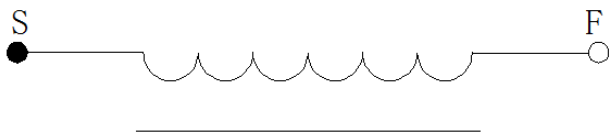


E	4±2
F	50±1
G	10.0 ref
H	2.2 Max
I	5.3 ref

注:

- 1.交叉出线;
- 2.出线位置缠 8mm(ref)宽度高温胶纸 1-2Ts;
- 3.线圈贴圆形硬磁片带槽,磁片尺寸 50±1mm,内孔 5.3mm,厚度为 1.0±0.2mm。

二、原理图 SCHEMATIC DIAGRAM:



三、绕线参数 Winding Specification:

序号 NO.	端子 TERMINAL		线径 WIRE	圈数 Turns	绕线方向 Winding Direction
1	S	F	丝包线 0.08*105P	10Ts	CCW

四、电气特性 ELECTRICAL CHARACTERISTICS:

温度 TEMPERATURE:25±10℃, 湿度 RELATIVE HUMIDITY:65±20%

序号 NO.	项目 ITEM	端子 TERMINAL	标准 SPECIFICATION	测试条件 TEST FREQUENCY	测试仪器 TEST EQUIPMENTS
1	IND.	S-F	3.8uH ±20% 单独线圈	100KHz/1.0V	LCZ METER 1062B
2	IND.	S-F	6.3uH ±10% 加磁片	100KHz/1.0V	LCZ METER 1062B
3	DCR	S-F	≤54mΩ	100KHz/1.0V	LCZ METER 502B
4	Q 值	S-F	≥75mΩ	100KHz/1.0V	LCZ METER 502B

拟制/日期 PREPARED BY/DATE

审核/日期 CHECKED BY/DATE

--	--