

承 認 書

SPECIFICATION FOR APPROVAL

客 戶：
CUSTOMER: 深圳市一讯达科技有限公司
Shenzhen Yostand Technology Co.,Ltd

客 戶 料 號：
CUST P/N: 10.0110.1719

料 號：
FINE P/N: G4511-6.8UH 单线圈 0.08*24P*2*10TS
G4511-6.8UH Single coil 0.08*24P*2*10TS

產 品 型 號：
DESC: Φ 43.5MMX5.0MMX0.8MM 开槽
 Φ 43.5MMX5.0MMX0.8MM notching

日 期：
DATE: 2023/05/25

版 本：
Version: A.0



擬制 PREPARED BY	審核 CHECKED BY	批准 APPROVED BY	客戶承認 CUSTOMER APPROVE
黃燕銘	黃東明	黃錦華	

东莞市西联干城科技有限公司

Dongguan Xilian Gancheng Technology Co., Ltd.

工廠地址：东莞市东坑镇骏发路 123 号三甲高新技术产业园 2 栋 8 楼

Factory address: 8th Floor, Building 2, Sanjia High-tech Industrial Park, No.123 Junfa Road,
Dongkeng Town, Dongguan City

TEL: 0769-82989159

FAX: 0769-82989159

E-mail: aming198204@163.com

版本變更履歷

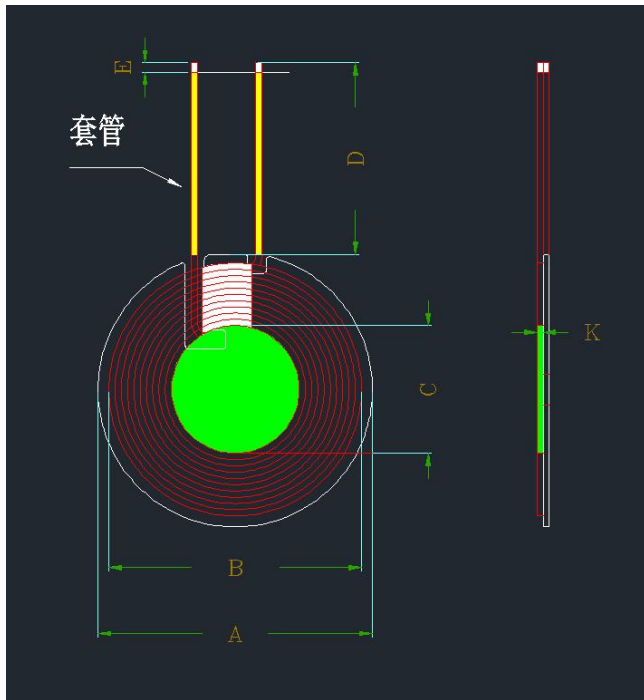
Version Change History

版本 Rev.	變更前 Before Change	變更後 After Change	更改日期 Change Date	批准 Approved By
A.0	新发行	----	2023/05/25	黄锦华

SPECIFICATION

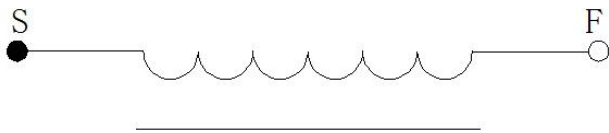
產品型號: DESC	Φ20.5x40-6.8uH-0.08x24P-10mm	版本 Rev: A.0	客戶 CUST: 客戶料号 CUST P/N:	XXX
---------------	------------------------------	----------------	----------------------------	------------

一、尺寸 DIMENSION:(mm)



二、

二、原理图 SCHEMATIC DIAGRAM:



A	43.4±0.3
B	38±1.0
C	20±0.5
D	10±2
E	3±1
K	0.75±0.03

注:

- 1.交叉出线;
- 2.出线位置缠 9mm(ref)宽度高温胶纸 1-2Ts;
- 3.线圈贴圆形硬磁片带槽, 磁片尺寸 43.4±0.3mm,内孔 5.2mm,厚度为 0.8±0.2mm。
- 4.线圈中间加贴直径 20MM0.75MM 厚硬磁片

Note:

1. Cross out wire;
2. Wrap 9mm(ref) width high-temperature adhesive paper 1-2Ts around the outlet position;
3. The coil is attached to the circular hard magnetic disc with groove, the magnetic disc size is 43.4±0.3mm, the inner hole is 5.2mm, and the thickness is 0.8±0.2mm.
4. Attach a hard disk with a diameter of 20MM0.75MM in the middle of the coil

三、绕线参数 Winding Specification:

序号 NO.	端子 TERMINAL		线径 WIRE	圈数 Turns	绕线方向 Winding Direction
1	S	F	丝包线 0.08*24PX2 Silk-covered wire 0.08*24PX2	10Ts	CCW

四、电气特性 ELECTRICAL CHARACTERISTICS:

温度 TEMPERATURE:25±10°C, 湿度 RELATIVE HUMIDITY:65±20%

序号 NO.	项目 ITEM	端子 TERMINAL	标准 SPECIFICATION	测试条件 TEST FREQUENCY	测试仪器 TEST EQUIPMENTS
1	IND.	S-F	3.8uH ±20%单独线圈 3.8uH ±20% individual coil	100KHz/1.0V	LCZ METER 1062B
2	IND.	S-F	6.8uH ±10%加磁片 6.8uH ±10% plus Magnetic sheet	100KHz/1.0V	LCZ METER 1062B
3	DCR	S-F	≤75mΩ	100KHz/1.0V	LCZ METER 502B
4	Q	S-F	≥49	100KHz/1.0V	LCZ METER 502B

拟制/日期 PREPARED BY/DATE

审核/日期 CHECKED BY/DATE

黄燕铭 2023/05/25

黄锦华 2023/05/25