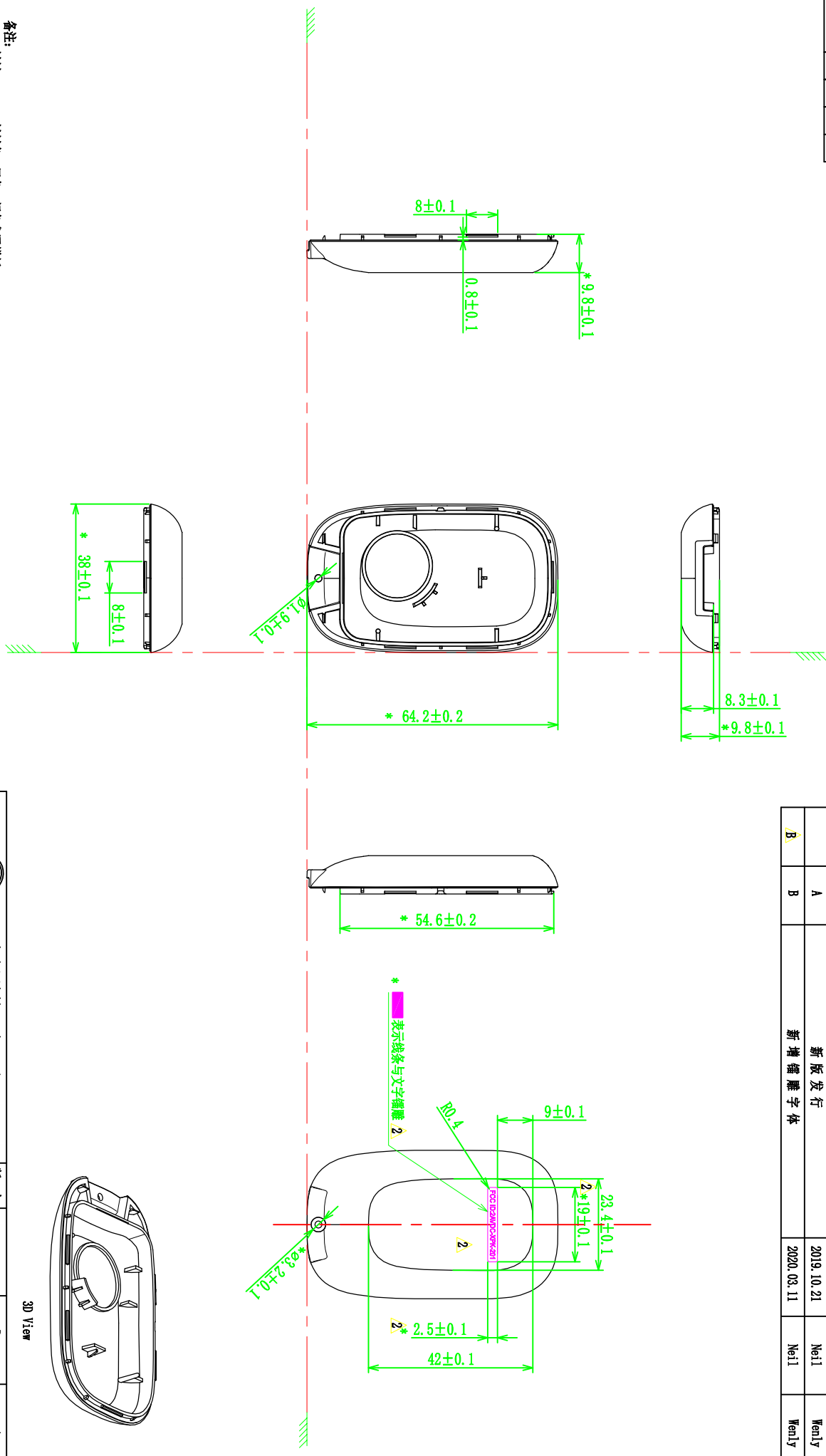


ECN NO.	版本	内容描述	日期	变更	审核
	A	新版发行	2019.10.21	Neil	Wently
	B	新增德耀字体	2020.03.11	Neil	Wently



- 备注:
1. 材料: PC+ABS; 材料色: 黑色; 颜色参照样板;
 2. 外型要求: 外翻胶花; 胶花效果参照样板; 外觀傷痕、縮水、毛絲不可; 分型面段差超過 0.05mm 不可, 毛邊有刮手感不可;
 3. 頂出斜痕跡: $\phi 0.3$ 以下;
 4. 澆口痕跡: $\phi 0.3$ 以下;
 5. 所用材料需符合ROSH標準;
 6. 未注尺寸見3D圖紙;
 7. 非管控尺寸公差為 ± 0.2 ;
 8. 为檢査基準。

		睿創科数码有限公司		版本	A	Page	1 / 1		
		RUI CHUANG KE DIGITAL CO.,LTD		单位	mm	尺寸公差			
名称:	YRK01 底壳	设计	Neil	日期	2020.03.11	长度	$X \pm 0.2$	角度	$X \pm 6.0^\circ$
料号:	MP.1707-02A-5100-1	审核	Wently	日期	2020.03.11		$.X \pm 0.15$		$.X \pm 2.0^\circ$
比例	1:1	视角		日期			$.XX \pm 0.1$		$.XX \pm 1.0^\circ$
							$.XXX \pm 0.05$		$.XXX \pm 0.5^\circ$