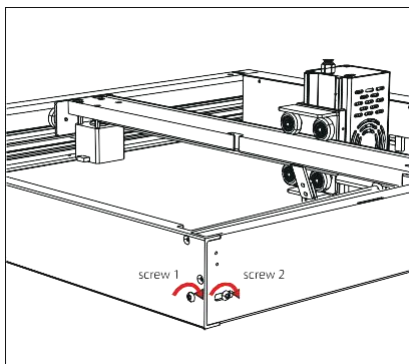
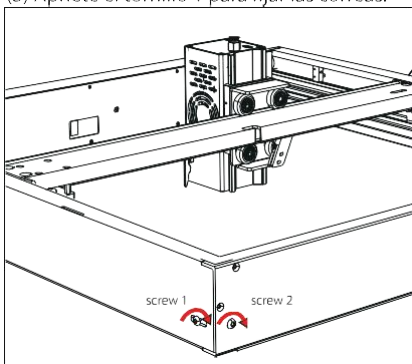


Cómo ajustar la tensión del cinturón

Las correas vienen ajustadas de fábrica. Si las correas se aflojan después de un período de uso, se pueden ajustar a la tensión adecuada de la siguiente manera.

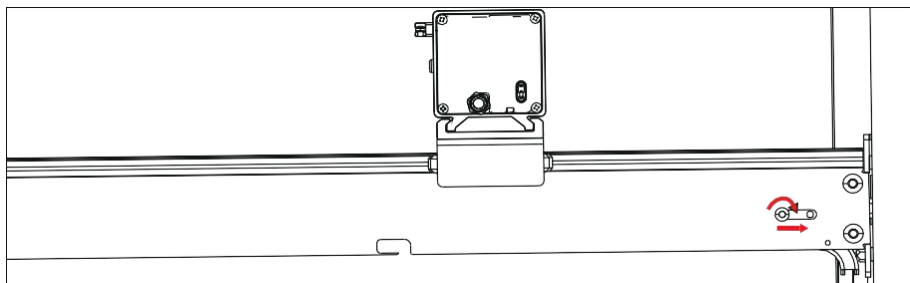
Apriete de las correas del eje Y

- (1) Afloje el tornillo 1 que se muestra en el dibujo lineal.
- (2) Gire el tornillo 2 para apretar las correas como se muestra en el dibujo.
- (3) Apriete el tornillo 1 para fijar las correas.



Apriete de la correa del conjunto del eje X

- (1) Afloje el tornillo del dispositivo mostrado en el dibujo lineal y mueva el dispositivo para apretar la correa del conjunto del eje X como muestra el dibujo lineal.
- (2) Apriete el tornillo para fijar la correa.



7. Funciones y operaciones

Partes	Funciones / Anomalías	Operaciones
Alarma	La alarma sonará cuando ocurra algo anormal.	<ol style="list-style-type: none"> 1. Descubre la causa de la alarma. 2. Elimina este factor. 3. Pulse el botón de parada de emergencia durante 3 segundos para reiniciar la máquina. Gire el botón a su posición original después de pulsarlo. 4. Sigue las instrucciones de funcionamiento del software para reanudar el trabajo
Parada de emergencia	Detiene el funcionamiento de la máquina de inmediato.	Pulse el botón para detener el funcionamiento de la máquina y gírelo en el sentido de las agujas del reloj para que la máquina vuelva a funcionar.
Sensor de llama	Detecta si hay fuego en o alrededor de la máquina y activa la alarma, deteniendo también la operación de la máquina en caso de fuego. Se activa/desactiva mediante un interruptor mecánico.	<ol style="list-style-type: none"> 1. Verifica el entorno y evita colocar la máquina bajo luz solar directa. 2. Ponte en contacto con el servicio al cliente para ajustar la sensibilidad del sensor de llama
Bomba de aire	Asiste a la máquina durante la operación. Anomalía: Deja de funcionar o encuentra anomalías operativas.	<ol style="list-style-type: none"> 1. Verifica si el adaptador de corriente está conectado a una fuente de alimentación. 2. Verifica si el conector DC de la bomba de aire está correctamente enchufado. 3. Ponte en contacto con el servicio al cliente si el problema no se puede resolver.
Módulo láser	Graba objetos y materiales Anomalía: El módulo láser no funciona o encuentra anomalías operativas.	<ol style="list-style-type: none"> 1. Verifica si el cable de conexión del módulo láser está correctamente conectado. 2. Verifica si la caja de control principal está funcionando normalmente. 3. Confirma si el software está instalado o configurado correctamente. 4. Ponte en contacto con el servicio al cliente si el problema no se puede resolver.
Interruptor de límite	Limita el rango de movimiento del motor. Anomalía: El motor se mueve continuamente en la dirección del interruptor de límite, produciendo un distintivo sonido "clunk, clunk, clunk".	<ol style="list-style-type: none"> 1. Verifica si el cable del interruptor de límite está desconectado. 2. Verifica si el enchufe del interruptor de límite está instalado en su lugar. 3. Verifica si el interruptor de límite está en contacto con el componente correspondiente. 4. Ponte en contacto con el servicio al cliente si el problema no se puede resolver.

Motor paso a paso	Asegura el funcionamiento normal del módulo láser.	<ol style="list-style-type: none"> 1. Verifica si los cables cumplen con las especificaciones requeridas. 2. Confirma que los cables estén conectados correctamente. 3. Verifica si la caja de control funciona correctamente. 4. Verifica si el software está instalado o configurado correctamente. 5. Ponte en contacto con el servicio al cliente si el problema no se puede resolver.
Interruptor del sensor de llama	Sirve para controlar la activación y desactivación del sensor a me en función de la situación real.	<p>Estado ON: el sensor de llama está en condiciones de trabajo, la máquina deja de funcionar automáticamente después de comprobar la llama.</p> <p>Estado OFF: el sensor de llama no funciona, es necesario prestar atención al fenómeno del fuego en tiempo real.</p>
Sensor de inclinación	Si el ángulo de inclinación de la máquina es superior a 50 ± 5 grados, la máquina emitirá una alarma y dejará de funcionar.	Mantenga la máquina en un ángulo inferior a 45 grados.
Métodos de control	<ol style="list-style-type: none"> 1. Control a través del software del ordenador 2. Control a través del panel de control y la tarjeta TF 3. Control mediante aplicación móvil y tarjeta TF 	<ol style="list-style-type: none"> 1. Conectar a un ordenador a través del cable USB y controlar a través de LightBurn o LaserGRBL. 2. Trabaja sin conexión mediante el panel de control y la tarjeta TF. 3. Trabajar sin conexión utilizando MKSlaser y la tarjeta TF.

8. Controlador

Métodos de descarga

1. Descargue el controlador desde el siguiente enlace.

<https://mecpow.com/pages/driver-files>

2. Póngase en contacto con el servicio de atención al cliente para obtener el archivo del controlador.

Nota:

- Para los usuarios de Windows, si está utilizando un sistema por debajo de Win10, tendrá que instalar el controlador manualmente. Si está utilizando el sistema Win10 o superior, no es necesario instalar el controlador.
- El controlador para usuarios de Mac es compatible con OS X 10.9 a OS X 10.15 y OS X 11.0 (Big Sur) y superior.
- El controlador para usuarios de Linux es compatible con sistemas de 32 y 64 bits.
- Encienda la máquina y conéctela a su computadora a través del cable USB antes de iniciar el controlador.

Instalación

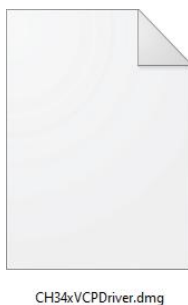
Para usuarios de Windows:

1. Abra el controlador descargado.
2. Haga clic en "INSTALL".
3. Haga clic en "OK" cuando el controlador se haya instalado correctamente.



Para usuarios de Mac:

1. Abra las instrucciones.
2. Abra el controlador descargado y siga las instrucciones para instalarlo.



Para usuarios de Linux:

1. Abra el archivo README.
2. Abra el archivo - driver, y siga el "README" para instalarlo.



README



driver

9. Control a través del software del ordenador

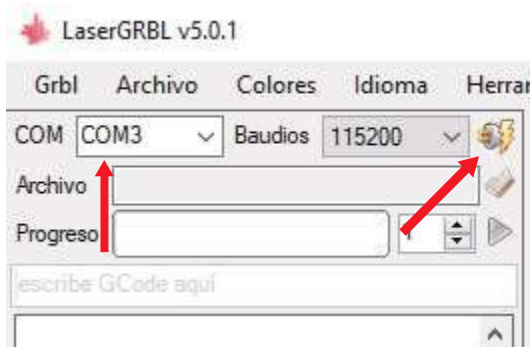
Conecte la máquina de grabado con el software en tiempo real a través del cable USB. Durante el funcionamiento, puede iniciar o detener la máquina de grabado a través del panel de control.

Laser GRBL

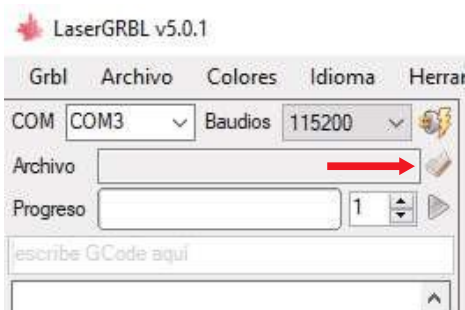
Es un software gratuito de código abierto que admite computadoras con Windows. Descárguelo desde: <http://lasergbrl.com/download/>

1. Instálelo.

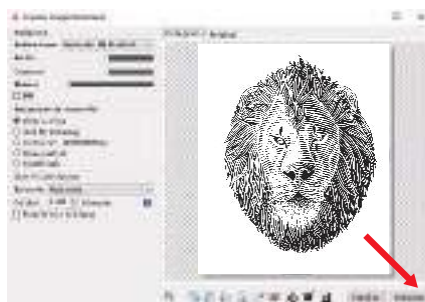
2. Abra el software. Haga clic en "Conectar" y seleccione "COM3".



3. Haga clic en "Abrir archivo" para seleccionar el archivo de grabado.



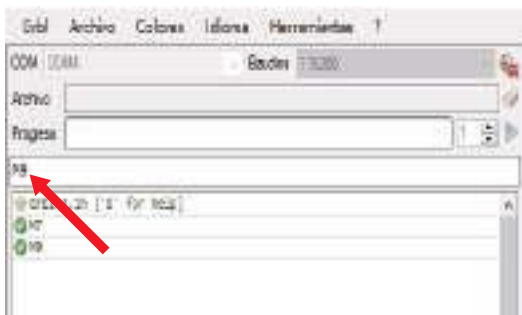
4. Seleccione el modo de grabado y haga clic en "Siguiente".



5. Seleccione los parámetros operativos para el grabado o corte por láser. (M3 es para tallado de potencia constante y M4 es para potencia variable. Consulte la sección 10 para conocer los parámetros de funcionamiento recomendados para grabar o cortar diferentes materiales).



6. Introduzca "M7" en la casilla de comandos y pulse Intro para poner en marcha la bomba de aire. Para detener la bomba de aire, introduce "M9" en la misma casilla y pulsa Intro.



7. Haga clic en "Framing" para obtener una vista previa del rango de grabado y ajustar la posición de grabado.



8. Haga clic en "Ejecutar programa" para comenzar a grabar.



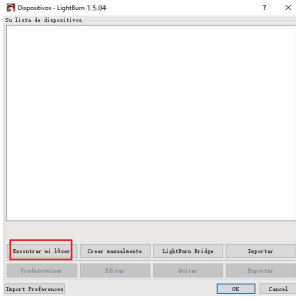
LightBurn

Es un software profesional de pago compatible con ordenadores MAC, Linux y Windows. Descárguelo desde: <https://lightburnsoftware.com/pages/trial-version-try-before-you-buy>.

1. Instálelo.



2. Abra el software y haga clic en "Encontrar mi láser".

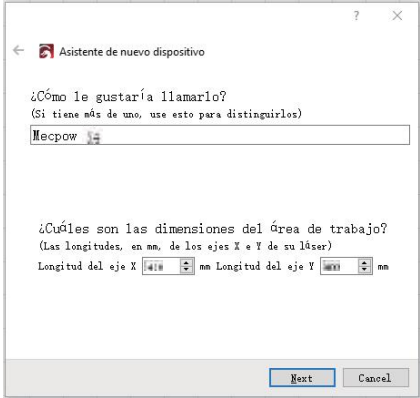


3. Seleccione su dispositivo y haga clic en "Agregar dispositivo".



4. Asigne un nombre a su dispositivo e ingrese las longitudes del eje X y el eje Y, luego haga clic en "Next".
Nombre: Mecpow X4
Longitud del eje X: 410 mm
Longitud del eje Y: 400 mm

5. Seleccione "Delante izquierda" como origen de su láser y haga clic en "Next".



6. Haga clic en "Finish".



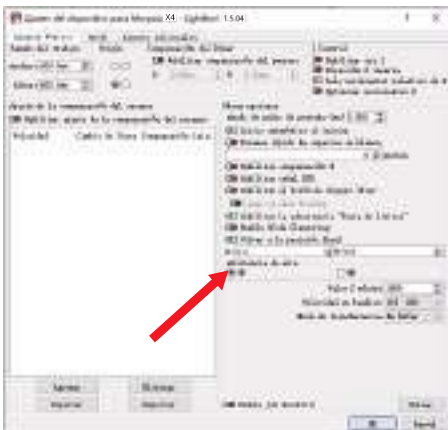
7. Seleccione Mecpow X4 y haga clic en "OK".



8. Haga clic en "Editar" - "Ajustes" y configure la unidad en "mm/min", luego haga clic en "OK".



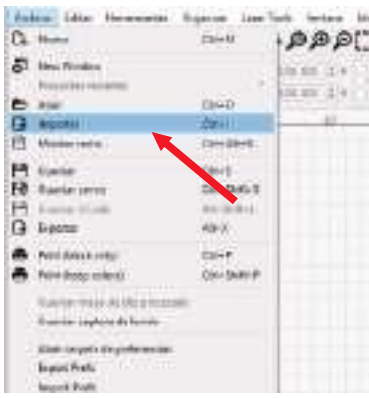
9. Haga clic en "Editar" - "Ajustes del dispositivo" y seleccione "M7" en "Asistencia de aire" para permitir que la bomba de aire funcione en sincronización con la máquina.



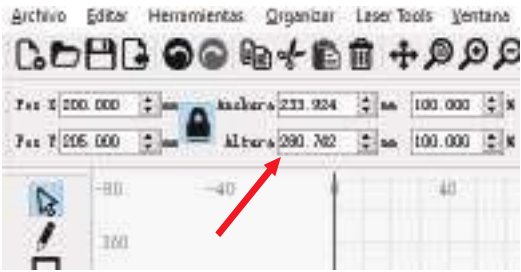
10. Seleccione "Posición actual" en la sección "Empezar desde" y luego seleccione el círculo en la esquina inferior izquierda en la sección "Origen del trabajo".



11. Haga clic en "Archivo" - "Importar" para importar el archivo de grabado.



12. Puede modificar el tamaño del grabado en la parte superior de la interfaz después de importar el archivo.



13. Seleccione el modo de grabado y establezca los parámetros operativos para el grabado o corte por láser. (Los parámetros de funcionamiento recomendados para grabar o cortar diferentes materiales se enumeran en la siguiente sección).

14. Haga clic en "Marco" para obtener una vista previa del rango de grabado y ajuste la posición de grabado, luego haga clic en "Iniciar" para comenzar a grabar.



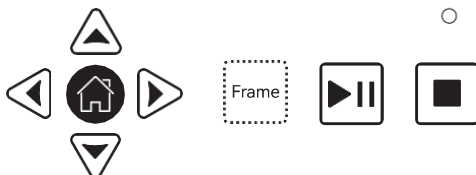
10. Control a través del panel de control y la tarjeta TF

1. Prepare un archivo LightBurn G-code para grabar o cortar y guárdelo en el directorio raíz de la tarjeta TF. Inserte la tarjeta TF en la máquina de grabado. El indicador del panel de control se ilumina para indicar que el archivo se ha cargado correctamente.

Nota:

- La tarjeta TF sólo admite el formato FAT32.
- La máquina de grabado lee el último archivo modificado en el directorio raíz de la tarjeta TF por defecto cuando hay más de un archivo en ella.
- El grabador sólo puede reconocer archivos NC y GC con nombres en inglés.
- El grabador puede reconocer archivos NC y GC guardados con LightBurn. Sin embargo, los archivos NC y GC guardados con LaserGRBL sólo pueden ser reconocidos por el grabador después de ser convertidos con MKSLaser. MKSLaser se puede obtener de la tarjeta TF adjunta o Mecpow.com.

2. Pulse la tecla "Frame", y la máquina entrará en el modo de vista previa. El módulo láser se moverá a lo largo del eje X/Y para enmarcar el área de trabajo objetivo. A continuación, puede ajustar manualmente el objeto grabado a la posición adecuada o utilizar las teclas de flecha del panel de control para ajustar el módulo láser a la posición adecuada.



3. Pulse la tecla "Inicio/Pausa" para iniciar el grabado/corte. Si necesita hacer una pausa mientras el grabador está trabajando, pulse la tecla "Inicio/Pausa" y luego púlsela de nuevo para continuar grabando/ cortando. Si necesitas finalizar la tarea, pulsa la tecla "Stop". Una vez finalizado el grabado/corte, el módulo láser volverá a la posición inicial. Cuando no esté en condiciones de trabajar, pulse la tecla "Inicio/Pausa", y el grabador repetirá la última tarea de grabado/corte, lo cual es adecuado para la producción en masa.

Nota:

- Las teclas "Inicio/Pausa" y "Stop" tienen un mayor acceso de control al grabador que el software del ordenador y la aplicación móvil, lo que significa que las tareas de grabado/corte emitidas por el ordenador o el teléfono móvil se pueden iniciar, pausar y finalizar directamente a través del panel de control.
- Si se finaliza una tarea de grabado/corte emitida por el ordenador o el teléfono móvil, solo puede reiniciarse desde el ordenador o el teléfono móvil.
- El "Marco" y las teclas de flecha no funcionan durante el proceso de grabado/corte.

11. Control mediante aplicación móvil y tarjeta TF

MKSLaser es una aplicación móvil gratuita compatible con dispositivos Android e iOS.

Descarga de la App

Escanee el código QR y descárguela.



IOS



Android

Conexión Wi-Fi

1. Active la función Wi-Fi de su teléfono y conecte el Wi-Fi "Mecpow_*****".

Nombre Wi-Fi: Mecpow_*****


Contraseña Wi-Fi: 12345678

Nota:

- El "*****" en el nombre de Wi-Fi es una combinación aleatoria de números. Varía según la máquina.
- Para garantizar la estabilidad de la señal Wi-Fi, se recomienda conectar su teléfono al Wi-Fi de la máquina de grabado antes de insertar la tarjeta TF.
- La aplicación debe usarse con la tarjeta TF. La carga del archivo de grabado fallará si no se ha insertado la tarjeta TF.

2. Abra la aplicación MKSLaser.



3. Haga clic en el icono .



4. Ingrese la dirección IP: 192.168.4.1

5. Haga clic en "Connect".



6. Cuando "Connect" cambia a "Disconnect", significa que la conexión Wi-Fi se realizó correctamente.



Para obtener información detallada sobre el uso de la aplicación MKSLaser, consulte la información de la tarjeta TF o descargue el manual de usuario visitando el siguiente enlace o escaneando el código QR que aparece a continuación.

<https://mecpow.com/pages/download-center>



12. Parámetros de funcionamiento recomendados

Mecpov X4 (22W)				
Modo	Materiales	Potencia (%)	Velocidad (mm/min)	Nota
Grabado	Tablero de madera	20	3000	
	Bambú	50	3000	
	Resina	13	1000	
	Cuero	20	3000	
	Vidrio	50	1000	La superficie necesita ser pintada.
	Cerámica	80	1000	La superficie debe aplicarse con papel de transferencia de calor.
	Acrílico	50	3000	La superficie necesita ser pintada.
	Acero inoxidable	80	600	
	Goma	50	3000	
	Cartón	15	3000	
Corte	Cartón de 8 mm de grosor	100	200	
	Cartón de 9 mm de grosor	100	130	
	Cartón de 10 mm de grosor	100	75	
	Papel de 0,2 mm	80	3000	
	Cuero de 2 mm	80	300	
	5mm Acrílico	100	100	

13. Solución de problemas

1. La máquina no responde cuando está encendida.

A. Compruebe si la máquina está enchufada correctamente en el enchufe y encendida.

2. La máquina no puede conectarse a la computadora.

A. Verifique si el cable USB está conectado correctamente tanto a la computadora como a la máquina.

B. Instale el controlador según las instrucciones y asegúrese de que la computadora reconozca el dispositivo como un puerto serie.

C. Desconecte el cable USB y la fuente de alimentación, espere 5 segundos y luego vuelva a conectarlo.

3. El grabado es demasiado ligero o inexistente.

A. Asegúrese de que la máquina esté enfocada con precisión de acuerdo con el manual.

B. Ajuste la velocidad de grabado. Si hace un grabado demasiado rápido, es posible que no tenga tiempo suficiente para quemar el objeto.

C. La imagen es demasiado superficial. Las imágenes importadas deben ser claras, con líneas finas y sin colores demasiado claros, ya que esto afectará directamente el efecto de grabado.

D. Asegúrese de que el objeto que se está grabando esté colocado plano y paralelo a la máquina para evitar problemas de enfoque.

4. El proceso de grabado sin conexión se detiene inesperadamente.

A. Verifica si se ha presionado accidentalmente el botón de parada de emergencia. Si está presionado, gíralo hacia la derecha para liberarlo.

B. Verifica si el interruptor se ha apagado accidentalmente. Si es así, vuelve a encenderlo.

C. Si todo lo anterior parece estar normal, ponte en contacto con el servicio al cliente.

5. El software se detiene abruptamente durante el grabado.

A. Verifica si el cable USB está suelto.

B. Confirma que el software esté instalado correctamente y los archivos de configuración sean precisos.

C. Asegúrate de que el archivo de grabado esté funcionando correctamente.

D. Si todo lo anterior parece estar normal, ponte en contacto con el servicio al cliente.

6. La máquina se mueve correctamente, pero el láser permanece inactivo.

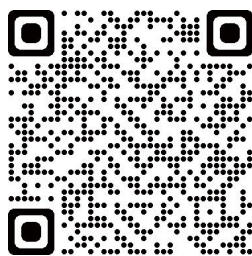
A. Valida que el cable del módulo láser esté correctamente conectado.

B. Verifica si hay algún ruido leve proveniente del ventilador del módulo láser.

C. Si todo lo anterior parece estar normal, ponte en contacto con el servicio al cliente.

Para obtener más preguntas y respuestas, consulte el siguiente enlace o escanee el código QR que aparece a continuación.

<https://mecpow.com/pages/faq>



14. Declaración de cumplimiento



Este producto cumple con los estándares de la Comunidad Europea (UE).



Este producto cumple con las normas de Restricción de Sustancias Peligrosas en Equipos Eléctricos y Electrónicos (RoHS) de la UE que restringen el uso de sustancias peligrosas en equipos eléctricos y electrónicos para proteger el medio ambiente y la salud pública.



Este dispositivo cumple con la Parte 15 de las Reglas de la FCC. El funcionamiento está sujeto a las dos condiciones siguientes: (1) este dispositivo no puede causar interferencias perjudiciales y (2) este dispositivo debe aceptar cualquier interferencia recibida, incluida la interferencia que pueda causar un funcionamiento no deseado.



La señal de advertencia láser se utiliza para alertar a los usuarios y visitantes si existe el riesgo de estar expuestos a un rayo láser desnudo. La exposición a ciertos láseres puede causar daños oculares u ópticos y quemaduras en la piel.



Este símbolo indica que el producto es reciclable.

SOMMAIRE

1. Préface.....	64
2. Déclaration de sécurité.....	64
3. Diagramme.....	65
4. Spécifications.....	67
5. Liste des éléments de la boîte.....	67
6. Guide d'assemblage.....	68
7. Fonctions & Opérations.....	71
8. Pilote.....	73
9. Contrôle via le logiciel de l'ordinateur.....	74
10. Contrôle via le panneau de contrôle et la carte TF....	79
11. Contrôle via l'application mobile et la carte TF.....	80
12. Paramètres de fonctionnement recommandés.....	82
13. Résolution des problèmes.....	82
14. Déclaration de conformité.....	83

1. Préface

Cher client,

Nous vous remercions d'avoir acheté notre machine à graver au laser. Cet appareil est un produit de haute technologie qui intègre la lumière, les machines et l'électricité. Afin d'améliorer l'utilisation et l'entretien de l'appareil, veuillez lire attentivement le manuel d'utilisation et suivre les étapes indiquées dans le manuel.

Clause de non-responsabilité

Toute perte causée par une utilisation incorrecte ou le non-respect des étapes du manuel d'utilisation sera à la charge de l'utilisateur. L'interprétation finale du manuel d'utilisation appartient à notre société, et nous nous réservons le droit de modifier toute information, donnée, détail technique, etc. dans le manuel.

2. Déclaration de sécurité

Précautions de sécurité

* Le traitement au laser peut être risqué, et les utilisateurs doivent soigneusement vérifier si l'objet à traiter est adapté au travail au laser.

* L'objet traité et les émissions doivent être conformes aux lois et réglementations locales. * Cette machine utilise un laser de classe IV (radiation laser de haute puissance), qui peut provoquer les situations suivantes :

(1) Allumage des matériaux inflammables environnants ;

(2) Pendant le traitement laser, d'autres radiations et des gaz toxiques et nocifs peuvent être produits, en fonction de l'objet traité ;

(3) L'exposition directe au rayonnement laser peut causer des dommages au corps humain. Le lieu de travail doit être équipé d'un dispositif de lutte contre l'incendie et les matériaux inflammables et explosifs ne doivent pas être empilés autour de l'établi ou de la machine. Une bonne ventilation doit également être assurée.

* L'environnement dans lequel se trouve la machine doit être sec, exempt de pollution, de vibrations, d'électricité forte, de magnétisme fort et d'autres interférences. La température ambiante de travail doit être comprise entre 5 et 30°C, et l'humidité ambiante de travail doit être comprise entre 35 et 65%HR.

* La tension de fonctionnement de l'appareil est de 100-240 V CA.

* Pendant le fonctionnement de la machine, celle-ci doit être surveillée en permanence. Avant de quitter l'appareil, il convient de couper l'alimentation électrique afin d'éviter tout problème imprévu. Si une situation anormale se produit, veuillez immédiatement couper le courant et vous en occuper !

* Il est strictement interdit de placer dans la machine des objets réfléchissants ou diffus qui ne sont pas utiles à son fonctionnement, afin d'éviter que le laser ne se reflète sur le corps humain ou sur des matériaux inflammables.

* La machine doit être tenue à l'écart des équipements électriques sensibles aux interférences électromagnétiques, qui peuvent provoquer des interférences électromagnétiques.

* Il est strictement interdit aux non-professionnels de démonter le graveur laser, car il peut y avoir des dangers tels que la haute tension à l'intérieur de la machine.



Attention

1. La machine à graver au laser peut produire de la lumière laser. Il est strictement interdit de placer des organismes vivants sous l'émission laser (le port est marqué d'un panneau d'avertissement jaune).

2. Il est interdit aux patients photosensibles d'utiliser le graveur laser ou de s'en approcher.

3. Lors de l'utilisation de la machine à graver au laser, l'opérateur et toute personne se trouvant à proximité de la machine doivent porter des lunettes de sécurité laser. Ne pas utiliser la machine laser sans lunettes de protection laser. Notre machine est livrée avec une paire de lunettes de sécurité. Si vous souhaitez acheter des lunettes supplémentaires, celles-ci doivent offrir une protection contre les longueurs d'onde comprises entre 400 et 445 nm (+-5 nm), avoir un diamètre extérieur de +5 et correspondre à un niveau L5 minimum.

4. Lorsque la machine à graver au laser fonctionne, l'utilisateur doit être très attentif et ne pas la laisser sans surveillance afin d'éviter que le matériau gravé ne s'enflamme. Placez la machine dans un endroit à l'abri du feu et assurez une bonne ventilation. Il est recommandé d'avoir un extincteur à proximité en cas d'urgence.

5. Veuillez à ce qu'aucun matériau inflammable ne se trouve à proximité de la machine à graver au laser. Nous recommandons de placer une table de travail en nid d'abeille sous la machine.

6. Lorsque vous utilisez le graveur laser, veillez à ce qu'il y ait suffisamment d'espace autour de lui. La gravure de certains matériaux peut produire de la fumée, qui doit être évacuée à l'aide d'un système d'échappement spécialisé.

7. Ne touchez pas le faisceau laser ou l'objet en cours de traitement lorsque la machine est en fonctionnement, car cela pourrait provoquer des blessures graves ou une réflexion du faisceau. En outre, évitez de toucher le

radiateur car il peut être chaud en raison du fonctionnement de la machine à graver au laser ou de son arrêt récent.

8. Les enfants et les adolescents (en particulier ceux de moins de 14 ans) ne sont pas autorisés à utiliser seuls la machine à graver au laser et doivent être surveillés par un adulte à tout moment.

9. La température de fonctionnement de l'appareil est comprise entre 41°F et 86°F (5°C et 30°C).

10. Mettez la machine hors tension lorsqu'elle n'est pas utilisée afin d'éviter toute utilisation abusive par des tiers.

11. La gravure au laser présente un risque d'incendie. Lorsque la machine à graver au laser est utilisée, elle doit être surveillée par un opérateur qualifié qui peut utiliser un extincteur en cas d'accident.

12. Notre machine à graver au laser est équipée d'un détecteur de flamme intégré afin de maximiser la sécurité de notre équipement. Toutefois, veuillez noter qu'aucune garantie écrite ou implicite n'est donnée quant à la disponibilité ou au fonctionnement du capteur de flamme.

Entretien

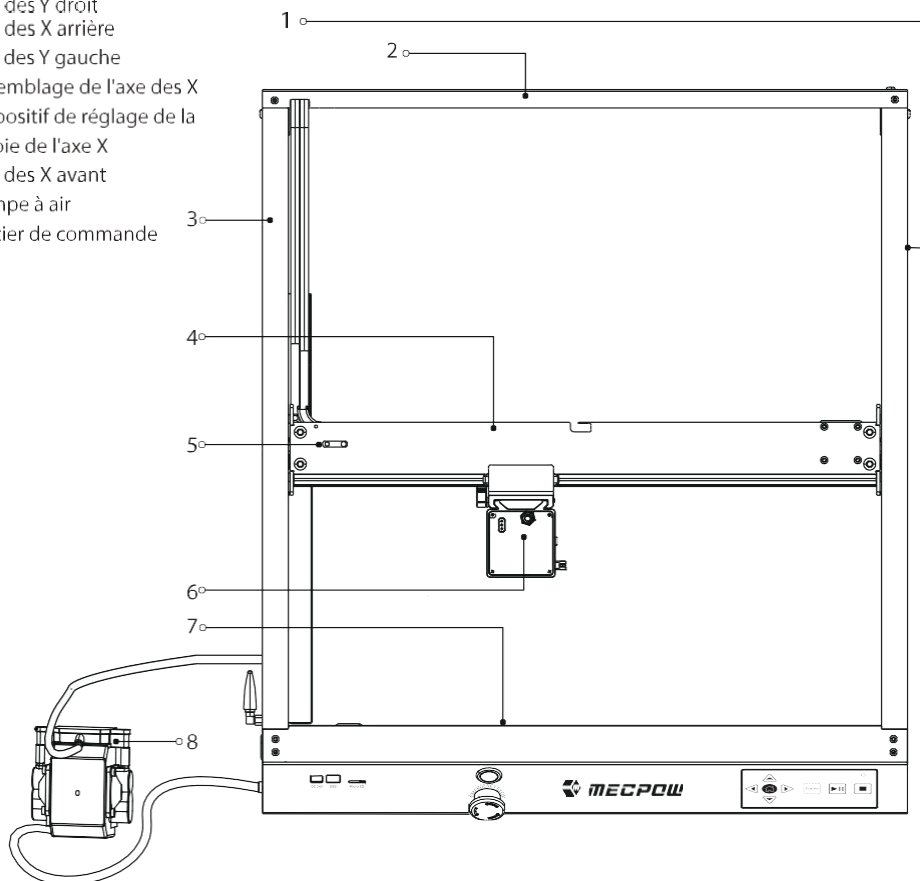
Recommandations :

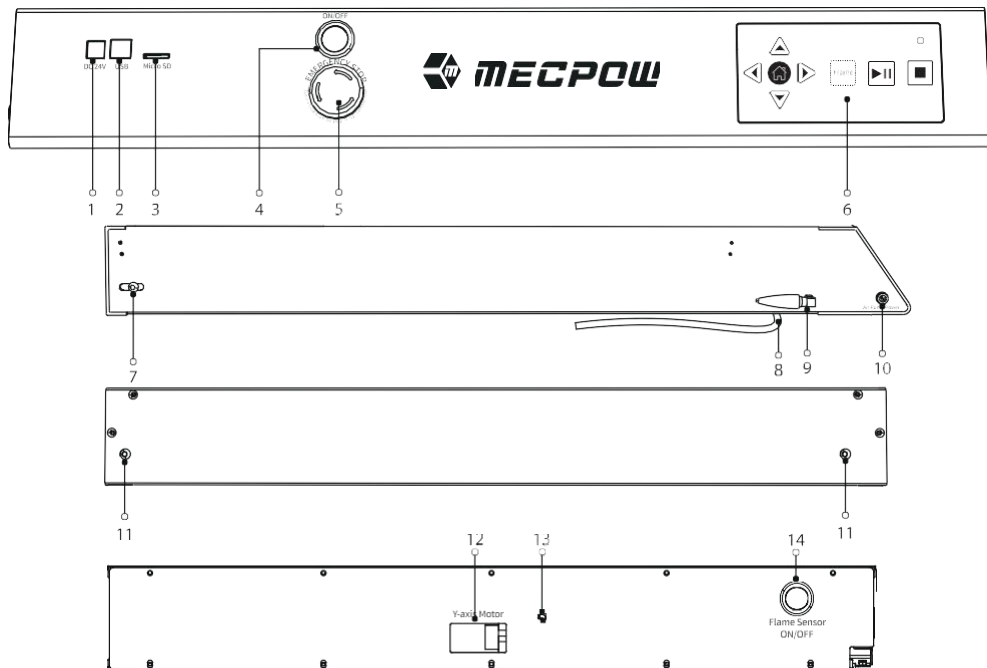
Eteindre la machine pendant 10 minutes après 4 heures de gravure et 10 minutes après 1 heure de découpe.

Le module laser est un consommable.

3. Diagramme







1. Axe des Y droit
2. Axe des X arrière
3. Axe des Y gauche
4. Assemblage de l'axe des X
5. Dispositif de réglage de la courroie de l'axe X
6. Axe des X avant
7. Pompe à air
8. Boîtier de commande





- | | | |
|--------------------------------|--|---|
| 1. Port d'entrée CC | 6. Panneau de contrôle | 11. Vis pour le réglage de la courroie de l'axe Y |
| 2. Port USB | 7. Vis de fixation de la courroie de l'axe Y | 12. Moteur de l'axe Y |
| 3. Port Micro SD | 8. Tuyau pour la pompe à air | 13. Détecteur de flamme |
| 4. Interrupteur d'alimentation | 9. Antenne WiFi | 14. Interrupteur du détecteur de flamme |
| 5. Bouton d'arrêt d'urgence | 10. Interface d'assistance pneumatique | |

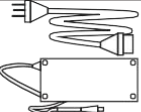
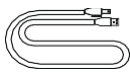







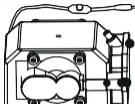

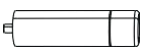


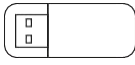
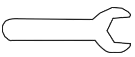
Introduction au panneau de contrôle

Icônes des touches	Nom de la touche	Fonction de la touche
	Touches fléchées	Appuyez brièvement sur l'une des touches et le module laser se déplacera de 1 mm dans la direction correspondante. Appuyez longuement sur la touche pendant 3 secondes ou plus, et le module laser continuera à se déplacer jusqu'à ce que vous relâchiez la touche ou que le module laser atteigne l'interrupteur de fin de course.
	Accueil	Appuyez sur cette touche pour remettre le module laser dans sa position initiale.
	Touche Patrouille	Appuyez sur cette touche pour que le module laser patrouille dans la zone de travail du premier fichier de code G de la carte TF.
	Touche Start/Pause	Appuyez sur cette touche pour démarrer/pause la gravure.
	Touche Stop	Appuyez sur cette touche pour terminer la gravure.
	Indicateur de carte TF	S'allume lorsque la carte TF est détectée et lue.

4. Spécifications

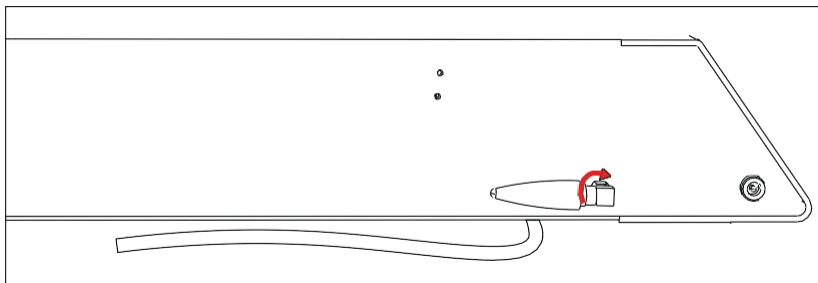
Modèle		X4
Spécifications de base	Dimensions du produit	685x620x190mm
	Dimensions du package	715x645x145mm
	Poids	10.6kg
	Tension d'entrée	DC 24V
	Puissance nominale	144W
	Surface de gravure max.	410x400mm
	Vitesse de gravure max.	22000mm/min
	Taille du spot du faisceau laser	0.08 x 0.1 mm
	Alarme d'inclinaison	50°±5
	Support logiciel	MKSLaser APP, LaserGRBL, LightBurn
	Support du système	Windows, Mac, Linux
	Support du format de fichier	JPEG, BMP, GIF, PLT, PNG, DXF
	Matériau du cadre	Aluminium
	Matériaux pour la gravure au laser	Bois, acrylique, porcelaine, tissu, bambou, panneau en plastique, cuir, fruits, pain, etc
Module laser	Puissance nominale	77W
	Entrée	24V 6A
	Puissance du laser	22W
Pompe à air	Tension d'entrée	24V
	Courant d'entrée	1.5A
	Puissance d'entrée	36W
	Vélocité d'air	30L/min
Chargeur	Tension d'entrée	AC 100-240V
	Courant d'entrée	2.5A
	Tension de sortie	24V
	Courant de sortie	6A

5. Liste des éléments de la boîte

					
Adaptateur d'alimentation *1	Câble USB *1	Mode d'emploi *1			Antenne WiFi *1
					
		Tournevis *1	Pompe à air *1	Module laser *1	
					
Réhausseur*4	Réhausseur pour combinaison*4	Carte TF *1	Lecteur de carte TF *1	Clé *1	

6. Guide d'assemblage

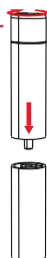
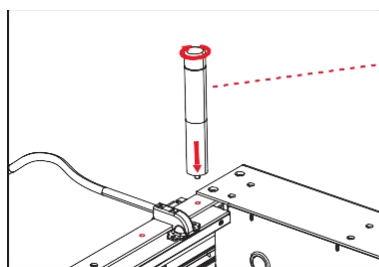
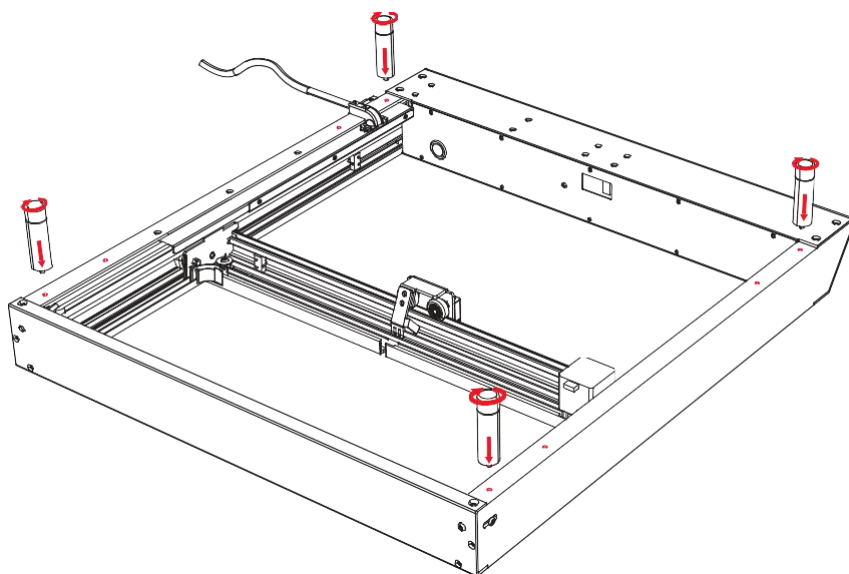
Étape 1 : Installation de l'antenne WiFi



Étape 2 : Installation des rehausseurs

Il y a 8 trous de vis pour le montage des barres stabilisatrices. Choisissez les trous appropriés pour monter les élévateurs en fonction de la taille de la table.

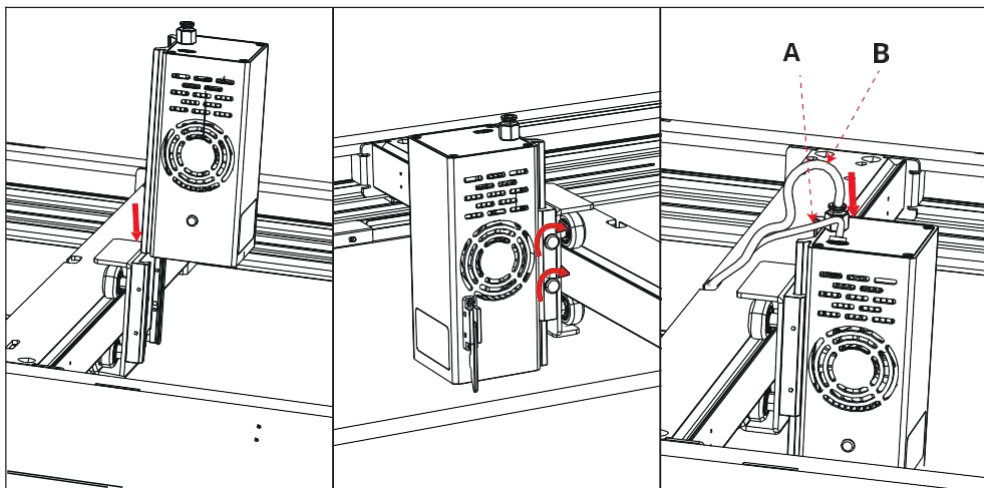
Remarque : les 4 autres rehausseurs peuvent être utilisés en combinaison pour surélever davantage la machine, comme le montre le deuxième dessin.



Rehausseurs combinés

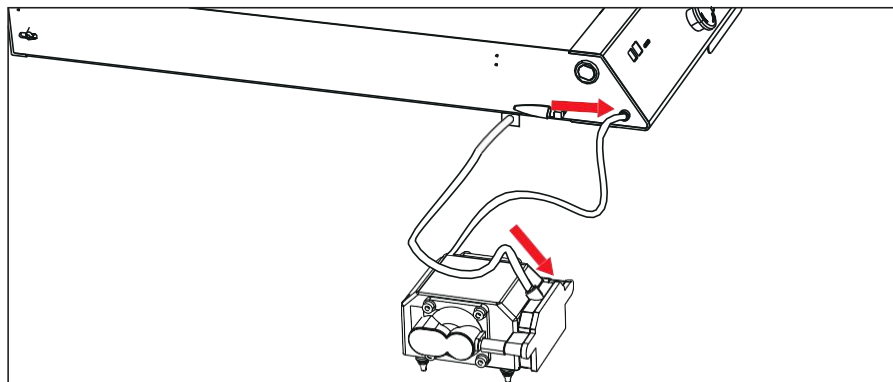
Étape 3 : Installation du module laser

- (1) Faites glisser le module laser dans la plaque coulissante. Fixez les vis à la main après avoir réglé le module laser à la bonne hauteur.
- (2) Connectez le câble d'alimentation et le tuyau d'échappement au module laser en fonction des trous correspondants.



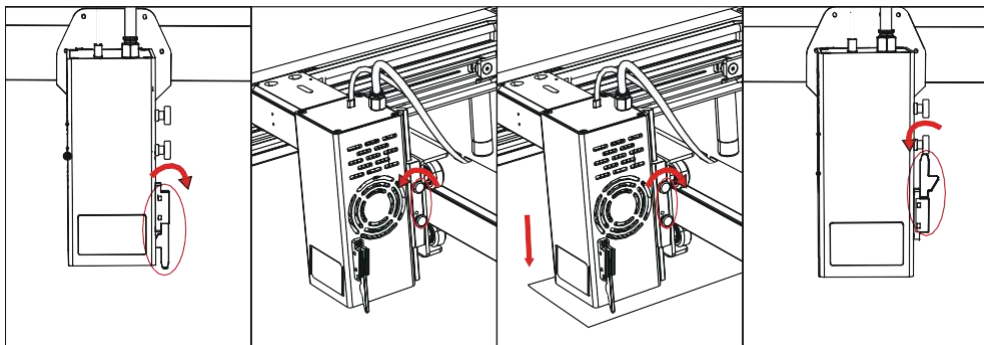
Étape 4 : Installation de la pompe à air

Fixez la pompe à air au tube de la machine et connectez le câble de la pompe à air à l'interface d'assistance à l'air.



Étape 5 : Mise au point

- (1) Abaissez la barre de mise au point du module laser.
- (2) Tenez le module laser d'une main et desserrez les deux vis pour déplacer la tête laser.
- (3) Faites glisser la tête du laser vers le bas jusqu'à ce que la barre de mise au point touche l'objet à graver.
- (4) Serrez les vis pour fixer le module laser, puis poussez la barre vers le haut pour la mettre en position.

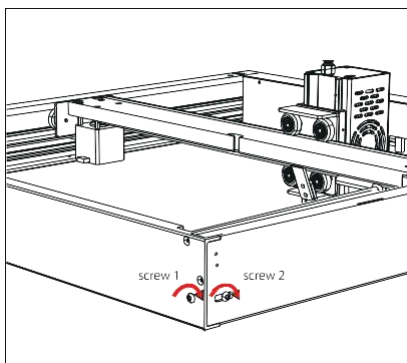
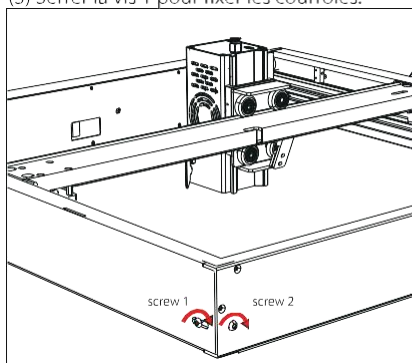


Comment ajuster la tension de la ceinture

Les courroies ont été réglées en usine. Si les courroies se détendent après une certaine période d'utilisation, elles peuvent être réglées de la manière suivante.

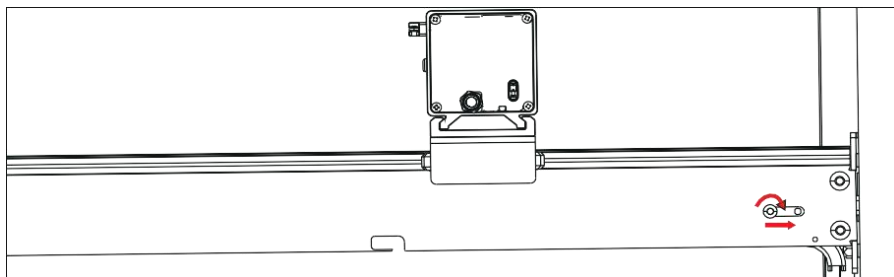
Serrage des courroies de l'axe Y

- (1) Desserrer la vis 1 indiquée dans le schéma.
- (2) Tourner la vis 2 pour serrer les courroies comme l'indique le schéma.
- (3) Serrer la vis 1 pour fixer les courroies.



Serrage de la courroie de l'axe X

- (1) Desserrer la vis du dispositif indiqué dans le schéma et déplacer le dispositif pour serrer la courroie de l'assemblage de l'axe X comme l'indique le schéma.
- (2) Serrer la vis pour fixer la courroie.



7. Fonctions & Opérations

Pièces	Fonctionnalités / Anomalies	Opérations
Alarme	L'alarme retentit en cas d'anomalie.	<ol style="list-style-type: none"> 1. Déterminez la cause de l'alarme. 2. Éliminez ce facteur. 3. Appuyez sur le bouton d'arrêt d'urgence pendant 3 secondes pour réinitialiser la machine. Tournez le bouton pour le remettre dans sa position initiale après l'avoir enfoncé. 4. Suivez les instructions d'utilisation du logiciel pour reprendre le travail.
Arrêt d'urgence	Elle arrête immédiatement le fonctionnement de la machine.	Appuyez sur le bouton pour arrêter la machine et tournez le bouton dans le sens des aiguilles d'une montre pour remettre la machine en marche.
Détecteur de flamme	Elle détecte la présence d'un incendie à l'intérieur ou autour de la machine et active l'alarme tout en arrêtant le fonctionnement de la machine en cas d'incendie. Elle est activée/désactivée par un interrupteur mécanique.	<ol style="list-style-type: none"> 1. Vérifiez l'environnement et évitez de placer la machine en plein soleil. 2. Contactez le service clientèle pour régler la sensibilité du détecteur de flamme.
Pompe à air	Elle assiste la machine durant son fonctionnement . Anomalie : Elle est activée/désactivée par un interrupteur mécanique.	<ol style="list-style-type: none"> 1. Vérifiez que l'adaptateur d'alimentation est connecté à une source d'alimentation. 2. Vérifiez que le connecteur CC de la pompe à air est correctement branché. 3. Contactez le service clientèle si le problème persiste.
Module laser	Elle grave des objets et des matériaux. Anomalie : Le module laser ne fonctionne pas ou présente des anomalies de fonctionnement.	<ol style="list-style-type: none"> 1. Vérifiez que le câble de raccordement du module laser est correctement branché. 2. Vérifiez que le boîtier de commande principal fonctionne normalement. 3. Vérifiez que le logiciel est correctement installé ou configuré. 4. Contactez le service clientèle si le problème persiste.
Interrupteur de fin de course	Elle limite la plage de déplacement du moteur. Anomalie : Le moteur se déplace continuellement dans la direction de l'interrupteur de fin de course, en produisant un son distinct "clac, clic, clic".	<ol style="list-style-type: none"> 1. Vérifiez si le câble de l'interrupteur de fin de course est déconnecté. 2. Vérifiez si la prise de l'interrupteur de fin de course est installée en place. 3. Vérifiez si l'interrupteur de fin de course est en contact avec le composant correspondant. 4. Contactez le service clientèle si le problème persiste.

Moteur pas à pas	Elle assure le fonctionnement normal du module laser.	<ol style="list-style-type: none"> 1. Vérifiez que les câbles répondent aux spécifications requises. 2. Confirmez que les câbles sont correctement connectés. 3. Vérifiez que le boîtier de commande fonctionne correctement. 4. Vérifiez que le logiciel est correctement installé ou configuré. 5. Contactez le service clientèle si le problème persiste
Interrupteur du capteur de flamme	Il est utilisé pour contrôler l'activation et la désactivation d'un même capteur en fonction de la situation réelle.	<p>État ON : le capteur de flamme est en état de fonctionnement, la machine s'arrête automatiquement après avoir vérifié la flamme.</p> <p>État OFF : le capteur de flamme ne fonctionne pas, vous devez être attentif au phénomène d'incendie en temps réel.</p>
Capteur d'inclinaison	Si l'angle d'inclinaison de la machine est supérieur à 50 ± 5 degrés, la machine déclenche une alarme et s'arrête de fonctionner.	Maintenez la machine à un angle inférieur à 45 degrés.
Méthodes de contrôle	<ol style="list-style-type: none"> 1. Contrôle par logiciel informatique 2. Contrôle via le panneau de commande et la carte TF 3. Contrôle via l'application mobile et la carte TF 	<ol style="list-style-type: none"> 1. Connectez l'appareil à un ordinateur à l'aide du câble USB et contrôlez-le à l'aide de LightBurn ou LaserGRBL. 2. Travaillez hors ligne en utilisant le panneau de commande et la carte TF. 3. Travailler hors ligne en utilisant MKSlaser et la carte TF.

8. Pilote

Méthodes de téléchargement

1. Télécharger le pilote à partir du lien ci-dessous.

<https://mecpow.com/pages/driver-files>

2. Contacter le service clientèle pour obtenir le fichier du pilote.

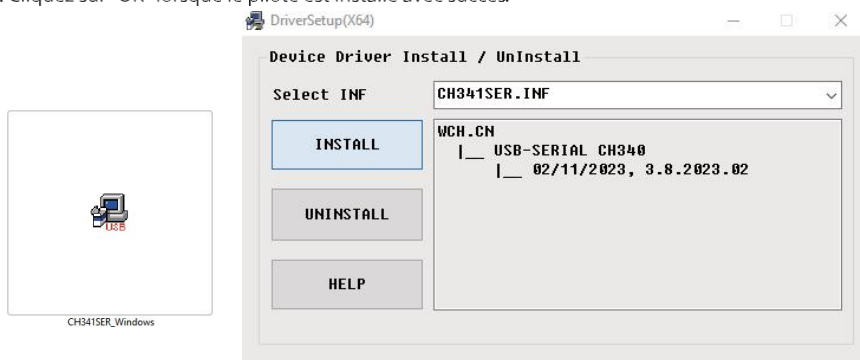
Remarque :

- Pour les utilisateurs de Windows, si vous utilisez un système inférieur à Win10, vous devrez installer le pilote manuellement. Si vous utilisez un système Win10 ou supérieur, il n'est pas nécessaire d'installer le pilote.
- Le pilote pour les utilisateurs Mac est compatible avec OS X 10.9 à OS X 10.15 et OS X 11.0 (Big Sur) et supérieur.
- Le pilote pour les utilisateurs de Linux est compatible avec les systèmes 32 bits et 64 bits.
- Veuillez allumer l'appareil et le connecter à votre ordinateur via le câble USB avant de lancer le pilote !

Installation du pilote

Pour les utilisateurs de Windows :

1. Ouvrez le pilote téléchargé.
2. Cliquez sur "INSTALL".
3. Cliquez sur "OK" lorsque le pilote est installé avec succès.



Pour les utilisateurs de Mac :

1. Ouvrez les instructions.
2. Ouvrez le pilote téléchargé et suivez les instructions pour l'installer.



Pour les utilisateurs de Linux :

1. Ouvrez le fichier README.
2. Ouvrez le fichier - driver, et suivez le "README" pour l'installer.



README



driver

9. Contrôle via le logiciel de l'ordinateur

Connectez la machine à graver au logiciel en temps réel via le câble USB. En cours de fonctionnement, vous pouvez démarrer ou arrêter la machine à graver via le panneau de commande.

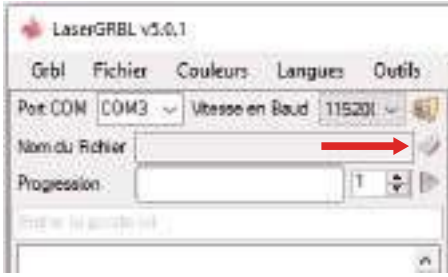
LaserGRBL

C'est un logiciel open source gratuit qui prend en charge les ordinateurs Windows. Téléchargez-le sur : <http://lasergrbl.com/download/>

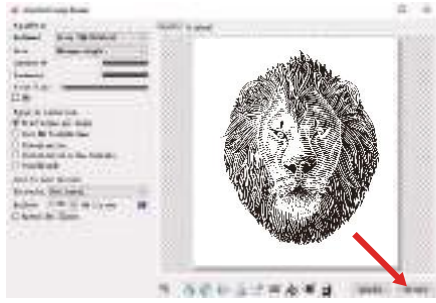
1. Installez-le.
2. Ouvrez le logiciel. Cliquez sur "Connexion" et sélectionnez "COM3".



3. Cliquez sur "Ouvrir le Fichier" pour sélectionner le fichier de gravure.



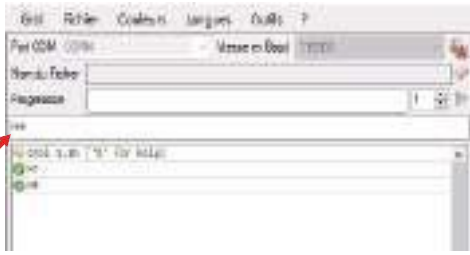
4. Sélectionnez le mode de gravure et cliquez sur "Suivant".



5. Sélectionnez les paramètres de fonctionnement pour la gravure ou la découpe au laser. (M3 correspond à la gravure à puissance constante et M4 à la puissance variable. Veuillez consulter la section 10 pour connaître les paramètres de fonctionnement recommandés pour la gravure ou la découpe de différents matériaux.)



6. Entrez "M7" dans la boîte de commande et appuyez sur Enter pour démarrer la pompe à air. Pour arrêter la pompe à air, entrez "M9" dans la même boîte et appuyez sur Entrée.



7. Cliquez sur "Framing" pour prévisualiser la plage de gravure et ajuster la position de gravure.



8. Cliquez sur "Démarrer le Programme" pour commencer la gravure.

